



GESS | **art** for
chefs
ITALIA23

INDEX



20 VENTI20

28 GESSI 316

48 HABITO

58 OFFICINE V

64 OFFICINE



72 MESH

78 FISSO

84 SU & GIÚ

94 INCISO



100 STELO

116 INEDITO



132 PROTON

142 JUST

146 ACCIAIO

154 HELIUM

164 THALIUM



172 MONACO

178 NEUTRON



188 SOAP DISPENSER



GESSI art for chefs

ITALIA23

A Family Story



UNA STORIA DI FAMIGLIA

L'Azienda costituisce una storia di famiglia, iniziata nel 1992 dal genio dei fondatori Umberto Gessi e suo figlio Gian Luca. Essi hanno creduto nella missione di offrire un sostanziale Private Wellnes (benessere privato) attraverso prodotti dalla dirompente innovatività tecnologica e dallo stile design iconico. Negli ultimi anno Nicolò ed Emanuele, figli di Gian Luca, si sono uniti alla grande famiglia aziendale, che oggi comprende oltre 650 impiegati in tutto il mondo.

The company is a family story, born in 1992 from the genius of founders Umberto Gessi and his son Gian Luca, who believed in the mission of bringing a sense of private wellness through products with unprecedented technological innovation and iconic design style. In the recent times, Nicolò and Emanuele joined the family, who now comprises over 650 employees worldwide.

Un'azienda di persone appassionate

A COMPANY OF PASSIONATE PEOPLE

L'azienda è orgogliosa di avere al suo interno persone con un forte senso di appartenenza, un sentimento di inclusione che incrementa il coinvolgimento e il proprio valore personale nell'attività che ogni giorno si svolge all'interno di quella che è la Famiglia Gessi. Per questa ragione si prende cura di tutte le persone che fanno parte ravverso anche un impegno sostanziale in tutto caratterizzano il successo.

The company is proud to have people with a strong sense of belonging, a feeling of inclusion that increases the involvement and personal value in the activity that takes place every day in the Gessi Family. Gessi does take care of all the people who are part of this reality, through a substantial commitment on the local territory, with welfare initiatives that characterize its success.



Gessi, the Green Company

Gessi è fortemente radicata nel proprio territorio e fin dalla propria costituzione ha assunto la missione di rispettarlo. La fabbrica è circondata da 800.000 mq di parco verde, e si caratterizza per impianti di illuminazione ad alta efficienza, sistemi ventilati di raffreddamento e pannelli di riscaldamento ecologici, un impianto di riciclo totale dell'acqua, 4 ettari di pannelli fotovoltaici che producono energia pulita a favore delle operazioni produttive, evitando qualunque emissione di CO2.

Gessi belongs to its territory and since its inception has a mission to respect it. The factory, surrounded by 800.000smq of park, features high-efficiency lighting, ventilated eco-thermal panel systems, water recycling system, 4 hectares of photovoltaic panels that produce clean energy fuelling the workshop, avoiding any CO2 from emission.



100% made in Gessi

Gessi mantiene forti radici nel proprio territorio e realizza ogni fase delle produzioni in casa, assicurandosi in questo modo che il 100% dei componenti di prodotto sia made in Europe. L'Azienda vanta altissimi standard di tecnologia che assicurano la più alta qualità di prodotto.

Gessi maintains strong roots in its home territory and carries out each production phase in-house, ensuring 100% of its product components are made in Europe. The Company boasts high levels standards of technology, ensuring the highest standards of product quality.



TECHNOLOGY AND INNOVATION

Tecnologia e innovazione

Gessi crede nel miglioramento continuo, motivo per cui l'Azienda investe in R&S più del 10% dei profitti annuali, con l'obiettivo di alimentare l'innovazione tecnologica e tenere la fabbrica all'avanguardia. Siamo dotati di un team di 25 persone che lavorano sulla R&S di nuovi materiali, innovazione di processo, certificazioni e miglioramento continuo della qualità.

Gessi believes in continuous improvement, that is why the company invests in R&D over 10% of our profits every year to fuel technological innovation and upgrade our factory. We have an internal team of 25 people working on product R&D, new materials, process innovation, certifications and quality improvement.



ASSISTENZA TECNICA

TECHNICAL
ASSISTANCE



SCANSIONA IL QR CODE PER VISUALIZZARE LA RETE DI ASSISTENZA

SCAN THE QR CODE TO VIEW THE
TECHNICAL ASSISTENZA NETWORK

Collegati a www.gessi.com/it/contatti alla sezione Assistenza Tecnica per visualizzare la rete dei centri assistenza Italia.

Connect to www.gessi.com/it/contatti in the Technical Assistance section to view the network of Italian assistance centers.



PRODUCT QUALITY AND GUARANTEE Qualità e Garanzia del prodotto



Il Sistema Gessi di Qualità Integrata e di Gestione Ambientale, è una garanzia di qualità assoluta: il nostro speciale metodo di produzione è certificato UNI En ISO 9001 findal 1996. Il 100% della produzione è soggetto a scrupolosissimi controlli di qualità prima di essere consegnato ai nostri clienti, in modo da assicurarci di offrire solo il meglio. Noi siamo impegnati nel conseguimento della massima eccellenza, il che spiega perchè il nostro portfolio abbia conseguito certificazioni di conformità dagli organi di certificazione più importanti e rinomati del mondo.

The Gessi integrated quality and environmental management system is a guarantee of quality: our unique production method is certified UNI EN ISO 9001 since 1996. 100% of our production undergoes over decades of quality controls before being shipped to our customers, to ensure we deliver only the best. We strive for maximum excellence, that is why our portfolio achieved conformity certificates from the world's most renowned certification bodies.

Gessi branches in the world.



- Canada
- USA
- Latino America
- Spain
- UK
- France
- Benelux
- Germany
- Austria
- Switzerland
- Italy
- Ukraine
- MEA
- Russia
- India
- China
- Hongkong
- Thailand
- Singapore
- Australia



Casa Gessi

Concept store innovativi in cui vivere la filosofia, l'emozione e lo stile di Gessi.

Innovative concept stores in which the Gessi philosophy, emotion and style can be experienced.

Gessi Milano

Via Manzoni 16A
20121 Milano - Italy

Gessi Boutique Dubai

Al Quoz Industrial Area 1
Street 2A, Dubai, UAE

Casa Gessi Singapore

165 Penang Road
238465 Singapur

Casa Gessi London

Old Sessions House
4 Farringdon Ln
EC1R 0DU London – UK

Casa Gessi Löhne

Weidengrud 10
32584 Löhne
Deutschland

Casa Gessi Riyadh

D Square est Al Mohammadiyah
7060 Takassusi street, 12362,
Riad Saudi Arabien

COLLECTION

VENTI20

60634 60620
60622

GESSI316

60010 60012 60014 60016 60018 60020
60022 60024 60026

HABITO

60664 60650 60670
60652 60672

OFFICINE V GESSI

60205 60201
60203

OFFICINE GESSI

60055 60051
60053

MESH

60005 60003

INCISO

58701 58703

FISSO

60073 60640

SU&GIÙ

60071 50107 50109 50311

STELO

60315 60313 60301 60305 60309
60303 60307 60311

INEDITO

60429 60425 60411 60431 60435
60413 60433 60471
60478

PROTON

17191 17151 17175
17153 17177

JUST

20577

ACCIAIO

60538 60596
60537 60598
60600

HELIUM

50009 60075 50103 17015
60077 50105

THALIUM

60532 60531
60536 60533
60535

MONACO

17157 17159
17163

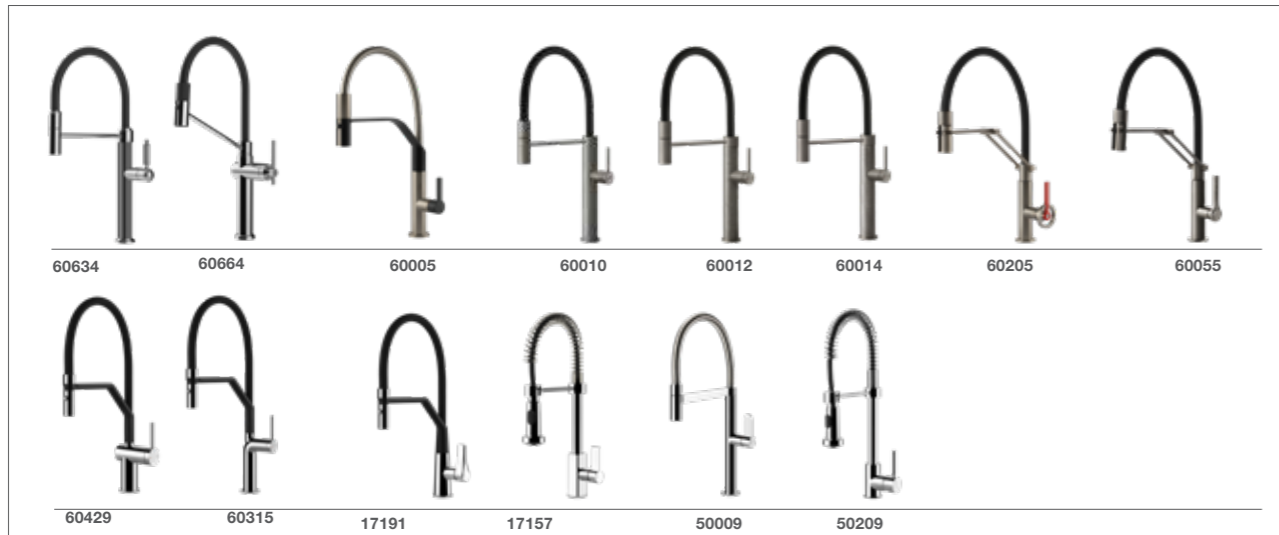
NEUTRON

50209 20570 17155 17118
17120 17169

SOAP DISPENSER

29651 29658 29660

PROFESSIONAL TAPS



SIDE LEVER TAPS
J Shape



SIDE LEVER TAPS
U Shape ergonomic
handshower



SIDE LEVER TAPS
U Shape



SIDE LEVER TAPS
L shape



WINDOW
SOLUTIONS



TOP LEVER
TAPS
HIGH SPOUT



SOAP
DISPENSER



AT A GLANCE

DOCGETTA ESTRAIBILE

La docgetta estraibile permette una maggior libertà di movimento. Basta premere il bottone per passare dal getto morbido dell'acqua aerea a quello energetico del getto spray. I mixer con la docgetta (sia singolo che doppio getto) sono dotati di particolari elementi che impediscono la formazione del calcare e sono provvisti di valvola di non ritorno.

DOCGETTA ESTRAIBILE



SUPERFICIE BRILLANTE GESSI

Lo speciale processo di cromatura Gessi garantisce superfici resistenti alle macchie garantendo una lucidità e una brillantezza estrema e durevole nel tempo.



CANNA GIREVOLE

Tutti gli articoli offrono la possibilità di orientamento della canna, fino a una totale libertà di movimento a 360°.

ROTAZIONE CANNA



LE CARTUCCE

Tutti i miscelatori utilizzano cartucce a dischi ceramici e sono certificate per 70.000 aperture/chiusure, pari a 10 anni di utilizzo da parte di una famiglia di 4 persone. Nei test effettuati da Gessi si è giunti fino ad esaurimento della cartuccia con ben 200.000 operazioni di apertura/chiusura utilizzando acqua di media durezza. A campione viene inoltre eseguito il test così detto del "colpo d'ariete" che consiste nella rapida apertura del miscelatore che sottopone la cartuccia ad un improvviso colpo esercitato dalla pressione dell'acqua. Il test è positivo quando la cartuccia resiste all'apertura con acqua erogata fino a 50 bar.



Ø CARTUCCIA

Ø DIAMETRO FORO INSTALLAZIONE



FINISHINGS



031
Chrome



149
Finox



239
Steel Brushed



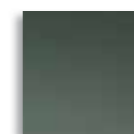
299
Matte Black



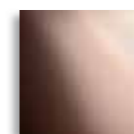
279
Matte White



275
Matte Cipria



276
Matte Agave



030
Copper PVD



706
Black Metal
PVD



735
Warm bronze
PVD



710
Brass PVD



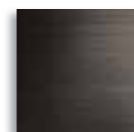
246
Gold PVD



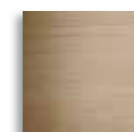
720
Nickel PVD



708
Copper Brushed
PVD



707
Black Metal
Brushed PVD



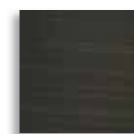
726
Warm Bronze
Brushed PVD



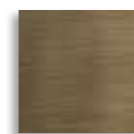
727
Brass Brushed
PVD



716
Gold Brushed
PVD



187
Aged Bronze



713
Antique brass



599
Matte Black /
Finox



GESSI art for chefs

INDEX

01006	pag	192-193	60301	pag	110-111
17015	pag	162-163	60303	pag	110-111
17118	pag	186-	60305	pag	112-113
17120	pag	182-183	60307	pag	112-113
17151	pag	138-139	60309	pag	114-115
17153	pag	138-139	60311	pag	114-115
17155	pag	184-185	60313	pag	108-109
17157	pag	174-175	60315	pag	106-107
17159	pag	176-177	60411	pag	124-125
17163	pag	176-177	60413	pag	124-125
17169	pag	184-185	60425	pag	122-123
17175	pag	140-141	60429	pag	120-121
17177	pag	140-141	60431	pag	126-127
17191	pag	136-137	60433	pag	126-127
20570	pag	182-183	60435	pag	128-129
20577	pag	144-145	60471	pag	130-131
29651	pag	190-191	60478	pag	130-131
29658	pag	190-191	60531	pag	168-169
29660	pag	190-191	60532	pag	166-167
40272	pag	194-195	60533	pag	168-169
40935	pag	194-195	60535	pag	170-171
50009	pag	156-157	60536	pag	166-167
50103	pag	160-161	60537	pag	148-149
50105	pag	160-161	60538	pag	148-149
50107	pag	90-91	60596	pag	150-151
50109	pag	90-91	60598	pag	150-151
50209	pag	180-181	60600	pag	152-153
50311	pag	92-93	60620	pag	26-27
58701	pag	96-97	60622	pag	26-27
58703	pag	98-99	60634	pag	24-25
60003	pag	76-77	60640	pag	82-83
60005	pag	74-75	60650	pag	54-55
60010	pag	36-37	60652	pag	54-55
60012	pag	38-39	60664	pag	52-53
60014	pag	40-41	60670	pag	56-57
60016	pag	42-43	60672	pag	56-57
60018	pag	44-45			
60020	pag	46-47			
60022	pag	42-43			
60024	pag	44-45			
60026	pag	46-47			
60051	pag	70-71			
60053	pag	70-71			
60055	pag	68-69			
60071	pag	88-89			
60073	pag	80-81			
60075	pag	158-159			
60077	pag	158-159			
60201	pag	62-63			
60203	pag	62-63			
60205	pag	60-61			

VENTI20

LO SPIRITO DEI TEMPI

Con misurate note retrò, ma senza desideri di repliche nostalgiche, la collezione VENTI20, concepita da GESSI insieme al designer-artista spagnolo, Lazaro Rosa Violan, dà vita, in chiave attuale e contemporanea, all'essenza giocosa, al senso dello stile, al piacere per il dettaglio ricercato dei ruggenti anni '20.

THE SPIRIT OF THE TIMES

With measured retro notes, but without longing for nostalgic replicas, the VENTI20 collection, conceived by GESSI together with the Spanish designer-artist, Lazaro Rosa Violan, gives life, in a current and contemporary key, to the playful essence, the sense of style, to the pleasure for the refined detail of the roaring '20s.



- 031 CHROME
- 149 FINOX BRUSHED NICKEL
- 707 BLACK METAL BRUSHED PVD
- 720 NICKEL PVD
- 716 GOLD BRUSHED PVD
- 708 COPPER BRUSHED PVD



DESIGN_GESSI STYLE STUDIO
GESSI PATENT



VENTI20



VENTI20

Nata nel 2020, di quell'epoca vuole incorporare l'entusiasmo per la vita e la fiduciosa proiezione al futuro per portarli negli ambienti più privati dell'abitare contemporaneo. Per GESSE questo respiro largo, fiducioso e visionario è la ricetta per la rinascita, per migliorare, oggi, la vita delle persone. VENTI20 Cucina è disponibile nelle tre declinazioni girevole, estraibile e semiprofessionale.

Born in 2020, it wants to incorporate the enthusiasm for life and the confident projection to the future of that time, in order to bring them into the more private environments of contemporary living. For GESSE this broad, confident and visionary breath is the recipe for rebirth, to improve people's lives today. VENTI20 Kitchen is available in three swivel, removable and semi-professional versions.



- CHROME 031
- FINOX BRUSHED NICKEL 149
- BLACK METAL BRUSHED PVD 707
- NICKEL PVD 720
- GOLD BRUSHED PVD 716
- COPPER BRUSHED PVD 708

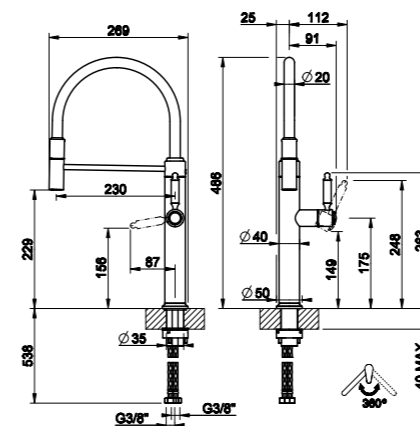
VENTI20

VENTI20



BLACK METAL BRUSHED

DESIGN_GESSI STYLE STUDIO
GESSI PATENT



60634

Miscelatore semi pro monocomando
Semi-professional sink mixer
Mitigeur semi-professionnelle
Semi-Pro Einhebelmischer

- 1
- Ø35 mm
- 360°
- Ø25 mm

60634 031	Chrome	760
60634 149	Finox	1.026
60634 707	Black Metal Brushed	1.429
60634 708	Copper Brushed	1.429
60634 716	Gold Brushed	1.429
60634 720	Nickel PVD	1.353

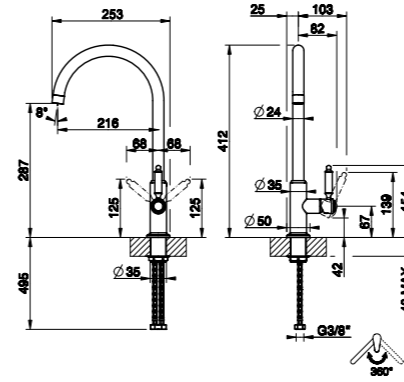




VENTI20

GOLD BRUSHED

DESIGN_GESSI STYLE STUDIO
GESSI PATENT



60620

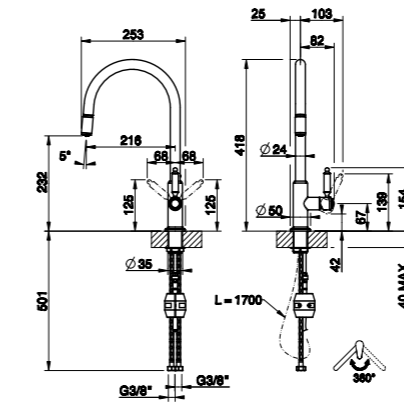
Miscelatore monocomando
Sink mixer
Mitigeur
Einhebelmischer

Ø35 mm

360°

Ø25 mm

60620	031	Chrome	260
60620	149	Finox	350
60620	707	Black Metal Brushed	488
60620	708	Copper Brushed	488
60620	716	Gold Brushed	488
60620	720	Nickel PVD	461



60622

Miscelatore monocomando
Sink mixer
Mitigeur
Einhebelmischer

1

Ø35 mm

360°

Ø25 mm

60622	031	Chrome	358
60622	149	Finox	483
60622	707	Black Metal Brushed	674
60622	708	Copper Brushed	674
60622	716	Gold Brushed	674
60622	720	Nickel PVD	638



316 KITCHEN

L'ACCIAIO TESSUTO INCONTRA IL COLORE: NUOVI MIX DECORATIVI E TATTILI

La nuova gamma di prodotti semi industriali che si aggiunge alla collezione GESSI 316 KITCHEN esalta ulteriormente i contenuti decorativi dell'"ACCIAIO TESSUTO" ideato da Gessi. Gli eleganti pattern "incisi" sull'acciaio prendono ulteriore corpo e valorizzazione su un prodotto tecnico come il rubinetto semi-industriale, coniugandosi all'impiego di un elegante flessibile in gomma liscio, morbido e colorato che crea un piacevole contrasto e gioco tattile con la tridimensionalità delle incisioni sull'acciaio.

WOVEN STEEL MEETS COLOUR: NEW DECORATIVE AND TACTILE MIXES

The new line of semi industrial products, added to GESSI 316 KITCHEN collection, exalts even more the decorative contents of "WOVEN STEEL" created by Gessi. The value of the elegant patterns "engraved" on steel is even increased on a technical product like the semi-industrial tap, which is combined with a colored, elegant, smooth, and rubbery flexible hose that creates a pleasant contrast with the three-dimensionality with the engravings on steel.



316 KITCHEN



GESSI316 NEI MIGLIORI PROGETTI DEL MONDO

Il gioco di contrasti amplificato dall'interessante abbinamento di colori tra acciaio e gomma, mutuato dalle ultime tendenze nella moda e nell'interior design, rende la Collezione GESSI316 adatta ai migliori progetti di design del mondo, dal pubblico al residenziale, fino al nautico.

Dal bagliore del metallo puro, l'esperienza di Gessi conferisce a GESSI316 texture superficiali accentuate dal sapore industrial-chic come Meccanica.

GESSI316 IN THE BEST WORLWIDE PROJECTS

The play of contrasts amplified by the interesting colour combination of steel and rubber, borrowed from the latest trends in fashion and interior design, makes the GESSI316 Collection suitable for the world's best design projects, from public to residential to nautical. From the shimmering glow of pure metal, Gessi's expertise gives GESSI316 accentuated surface textures with an industrial-chic flavour such as Meccanica.

316 KITCHEN

ACCIAIO, UN MATERIALE STRAORDINARIO PER UNO STRAORDINARIO DESIGN

Un materiale nobile e prezioso, duraturo nel tempo, resistente e che fosse anche bello da vedere. Un elemento che esaltasse, con semplicità, la rubinetteria Gessi attraverso un design cilindrico, di grande immediatezza visiva e raffinatezza essenziale: nasce il Sistema Gessi 316, protagonista, l'esclusivo acciaio inossidabile AISI 316.

STEEL, AN EXTRAORDINARY MATERIAL FOR AN EXTRAORDINARY DESIGN

A noble and precious material, long lasting, resistant and aesthetically pleasing. This element exalts Gessi faucets with simplicity, with an eye-catching cylindrical design of essential sophistication.



316 KITCHEN

RILIEVI DI CHARME

I pattern affascinanti, attraverso l'esclusiva lavorazione dell'acciaio inossidabile, creano pezzi dal sapore speciale, perfetti per chi ama l'essenzialità, ma vuole dare alla cucina un tocco raffinato, high-tech ma caldo e decorativo.

CHARMING PATTERNS

The charming patterns, through the exclusive manufacturing of the stainless steel, create pieces of special taste, perfect for who loves the essentiality, but wants to give to the kitchen a refinement touch, high-tech but decorative but warm.



FLEXIBLE

SP01791#854

CUSTOM OPTIONS

SP01791#855

SP01791#852

SP01791#853



MECCANICA

GOSELLO

FLESSA



FLEXIBLE

SP01791#854

CUSTOM OPTIONS

SP01791#855

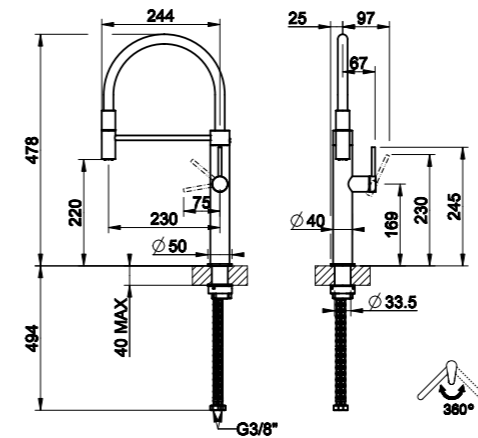
SP01791#852

SP01791#853



BLACK METAL BRUSHED

316 KITCHEN



60010

Miscelatore semi pro monocomando
Semi-professional sink mixer
Mitigeur semi-professionnelle
Semi-Pro Einhebelmischer

- 1
- Ø35 mm
- 360°
- Ø25 mm

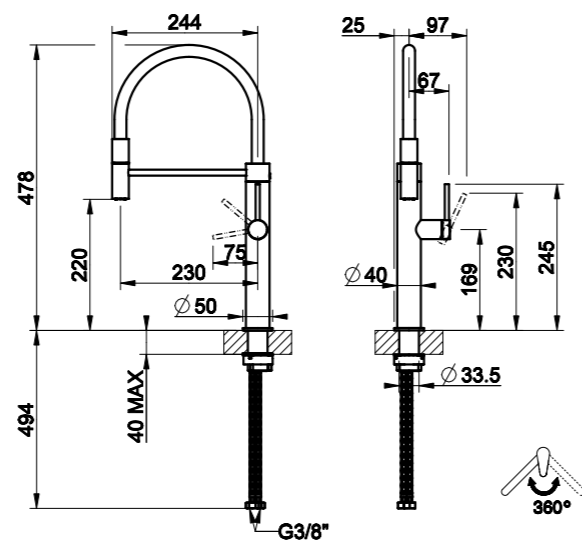
60010	239	Steel Brushed	741
60010	707	Black Metal Brushed	1.098
60010	708	Copper Brushed	1.098
60010	726	Warm Bronze Brushed	1.098
60010	727	Brass Brushed	1.098
60010	299	Matte Black	1.019

L'articolo viene fornito con un tubo flessibile nero. Gli altri colori devono essere ordinati separatamente.
The item is supplied with a black hose. The other colours shall be ordered separately.

SP01791	855	White RAL 9010	79
SP01791	852	Gray RAL 7006	79
SP01791	853	Orange RAL 2009	79



316 KITCHEN MECCANICA



60012

Miscelatore semi pro monocomando
Semi-professional sink mixer
Mitigeur semi-professionnelle
Semi-Pro Einhebelmischer

- 1
- Ø35 mm
- 360°
- Ø25 mm

60012	239	Steel Brushed	882
60012	707	Black Metal Brushed	1.308
60012	708	Copper Brushed	1.308
60012	726	Warm Bronze Brushed	1.308
60012	727	Brass Brushed	1.308
60012	299	Matte Black	1.208

L'articolo viene fornito con un tubo flessibile nero. Gli altri colori devono essere ordinati separatamente.
The item is supplied with a black hose. The other colours shall be ordered separately.

SP01791	855	White RAL 9010	79
SP01791	852	Gray RAL 7006	79
SP01791	853	Orange RAL 2009	79

SCAN THE QR CODE



FLEXIBLE

SP01791#854

CUSTOM OPTIONS

SP01791#855

SP01791#852

SP01791#853



BLACK METAL BRUSHED



#707 BLACK METAL BRUSHED

#239 STEEL BRUSHED

#299 MATTE BLACK

#727 BRASS BRUSHED

#708 COPPER BRUSHED

#726 WARM BRONZE BRUSHED

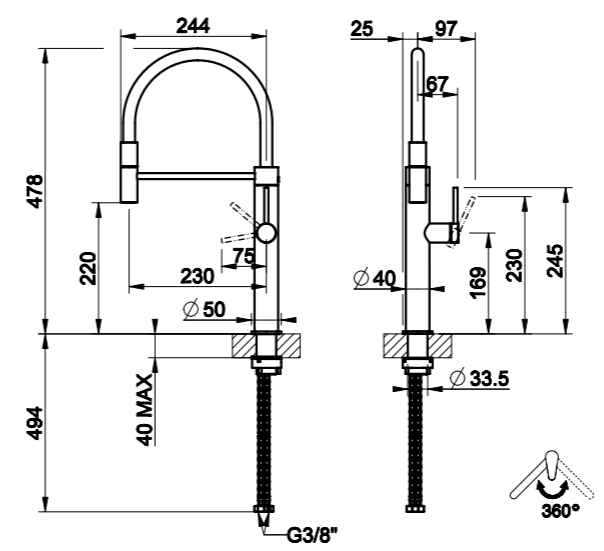
316 KITCHEN

CESELLO



FLEXIBLE
 SP01791#854
 CUSTOM OPTIONS
 SP01791#855
 SP01791#852
 SP01791#853

COPPER BRUSHED



60014

Miscelatore semi pro monocomando
 Semi-professional sink mixer
 Mitigeur semi-professionnelle
 Semi-Pro Einhebelmischer

- 1
- Ø35 mm
- 360°
- Ø25 mm

60014 239	Steel Brushed	882
60014 707	Black Metal Brushed	1.308
60014 708	Copper Brushed	1.308
60014 726	Warm Bronze Brushed	1.308
60014 727	Brass Brushed	1.308
60014 299	Matte Black	1.208

L'articolo viene fornito con un tubo flessibile nero. Gli altri colori devono essere ordinati separatamente.
 The item is supplied with a black hose. The other colours shall be ordered separately.

SP01791 855	White RAL 9010	79
SP01791 852	Gray RAL 7006	79
SP01791 853	Orange RAL 2009	79



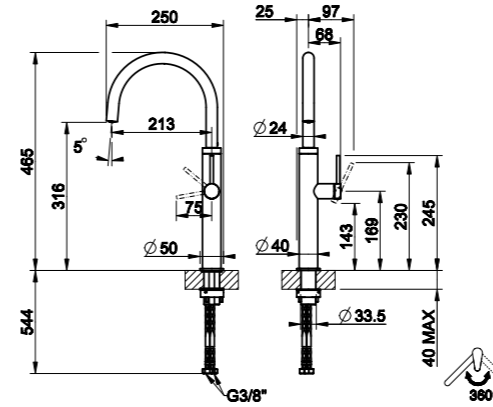
#708 COPPER BRUSHED #239 STEEL BRUSHED #299 MATTE BLACK #727 BRASS BRUSHED #707 BLACK METAL BRUSHED #726 WARM BRONZE BRUSHED



316 KITCHEN

WARM BRONZE BRUSHED

DESIGN_GESSI STYLE STUDIO
GESSI PATENT

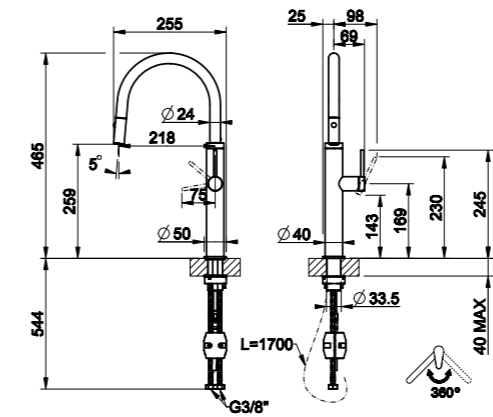


60016

Miscelatore monocomando
Sink mixer
Mitigeur
Einhebelmischer

- Ø35 mm
- 360°
- Ø25 mm

60016 239	Steel Brushed	641
60016 707	Black Metal Brushed	1.003
60016 708	Copper Brushed	1.003
60016 726	Warm Bronze Brushed	1.003
60016 727	Brass Brushed	1.003
60016 299	Matte Black	966



60022

Miscelatore monocomando
Sink mixer
Mitigeur
Einhebelmischer

- 2
- Ø35 mm
- 360°
- Ø25 mm

60022 239	Steel Brushed	720
60022 707	Black Metal Brushed	1.066
60022 708	Copper Brushed	1.066
60022 726	Warm Bronze Brushed	1.066
60022 727	Brass Brushed	1.066
60022 299	Matte Black	1.019

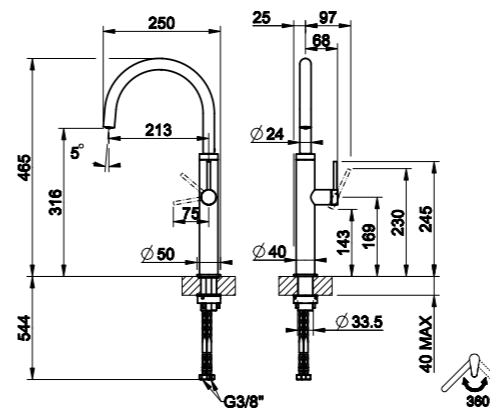




316 KITCHEN
MECCANICA

MATTE BLACK

DESIGN_GESSI STYLE STUDIO
GESSI PATENT

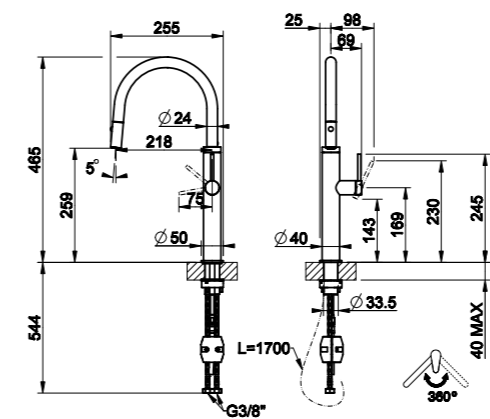


60018

Miscelatore monocomando
Sink mixer
Mitigeur
Einhebelmischer

- Ø35 mm
- 360°
- Ø25 mm

60018	239	Steel Brushed	788
60018	707	Black Metal Brushed	1.213
60018	708	Copper Brushed	1.213
60018	726	Warm Bronze Brushed	1.213
60018	727	Brass Brushed	1.213
60018	299	Matte Black	1.134



60024

Miscelatore monocomando
Sink mixer
Mitigeur
Einhebelmischer

- 2
- Ø35 mm
- 360°
- Ø25 mm

60024	239	Steel Brushed	851
60024	707	Black Metal Brushed	1.276
60024	708	Copper Brushed	1.276
60024	726	Warm Bronze Brushed	1.276
60024	727	Brass Brushed	1.276
60024	299	Matte Black	1.197



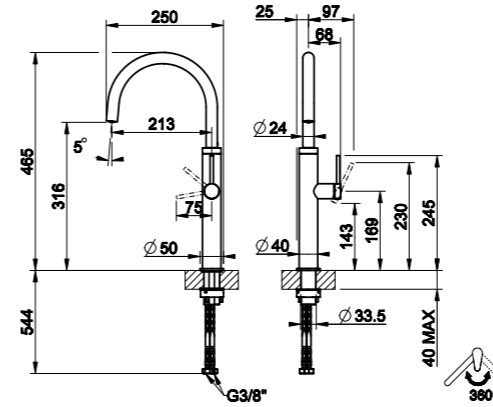
#299 MATTE BLACK #239 STEEL BRUSHED #727 BRASS BRUSHED #708 COPPER BRUSHED #707 BLACK METAL BRUSHED #726 WARM BRONZE BRUSHED



316 SKITCHEN
CESELLO

BLACK METAL BRUSHED

DESIGN_GESSI STYLE STUDIO
GESSI PATENT

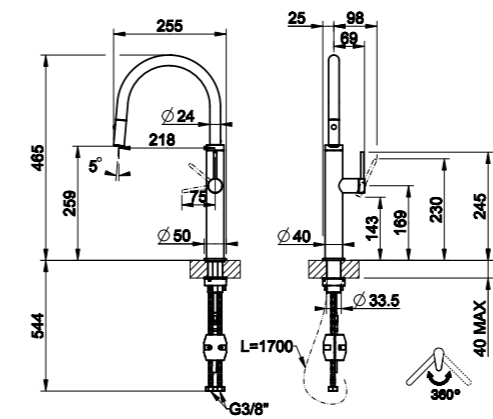


60020

Miscelatore monocomando
Sink mixer
Mitigeur
Einhebelmischer

- Ø35 mm
- 360°
- Ø25 mm

60020	239	Steel Brushed	788
60020	707	Black Metal Brushed	1.213
60020	708	Copper Brushed	1.213
60020	726	Warm Bronze Brushed	1.213
60020	727	Brass Brushed	1.213
60020	299	Matte Black	1.134



60026

Miscelatore monocomando
Sink mixer
Mitigeur
Einhebelmischer

- 2
- Ø35 mm
- 360°
- Ø25 mm

60026	239	Steel Brushed	851
60026	707	Black Metal Brushed	1.276
60026	708	Copper Brushed	1.276
60026	726	Warm Bronze Brushed	1.276
60026	727	Brass Brushed	1.276
60026	299	Matte Black	1.197



#707 BLACK METAL BRUSHED

#239 STEEL BRUSHED

#299 MATTE BLACK

#727 BRASS BRUSHED

#708 COPPER BRUSHED

#726 WARM BRONZE BRUSHED

HABITO

collection

Lo stile distintivo GESSI viene esaltato dallo studio di linee semplici, che conferiscono all'estetica di HABITO una pulizia formale, arricchita dalla doviziosa cura dei dettagli. Il corpo ricercatamente slanciato conferisce una maestosità ed una eleganza che rendono HABITO protagonista dell'ambiente cucina

The distinctive GESSI style is enhanced by the study of simple lines, which give the aesthetic of HABITO a formal clean, enriched by the lavish attention to detail. The body elegantly slender gives a majesty and elegance that make HABITO the protagonist of the kitchen environment.



DESIGN_GESSI STYLE STUDIO
GESSI PATENT



- 031 CHROME
- 149 FINOX
- 299 MATTEBLACK
- 707 BRUSHED METAL
- 708 BRUSHED COPPER
- 726 BRUSHED BRONZE
- 727 BRUSHED BRASS

HABITO

Connubio di eleganza e tecnicità

A COMBINATION OF ELEGANCE AND TECHNICALITY

- 031 CHROME
- 149 FINOX
- 299 MATTE BLACK
- 707 BLACK METALBRUSHED
- 708 COPPER BRUSHED
- 726 WARM BRONZE BRUSHED
- 727 BRUSHED BRASS



La maniglia sviluppata in più componenti e la leva diamantata, ormai iconica nelle collezioni GESSI, contribuiscono a definire lo stile della collezione. La gamma si sviluppa nelle classiche estetiche girevole, estraibile e semiprofessionale, declinate in due tipologie di canna, a J e a U.

The handle developed in several components and the diamond lever, now iconic in the GESSI collections, contribute to defining the style of the collection. The range is developed in the classic swivel, removable and semi-professional aesthetics, declined in two types of barrel, J and U.



HABITO

collection



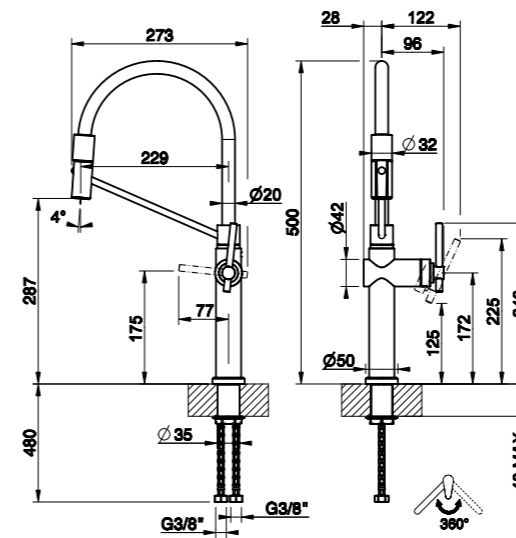


WARM BRONZE BRUSHED

DESIGN_GESSI STYLE STUDIO
GESSI PATENT



HABITO



60664

Miscelatore semi pro monocomando
Semi-professional sink mixer
Mitigeur semi-professionnelle
Semi-Pro Einhebelmischer

- 2
- Ø35 mm
- 360°
- Ø35 mm

60664 031	Chrome	775
60664 149	Finox	869
60664 707	Black Metal Brushed	1.303
60664 708	Copper Brushed	1.303
60664 726	Warm Bronze Brushed	1.303
60664 299	Matte Black	869





HABITO

BLACK METAL BRUSHED

DESIGN_GESSI STYLE STUDIO
GESSI PATENT



#707 BLACK METAL BRUSHED

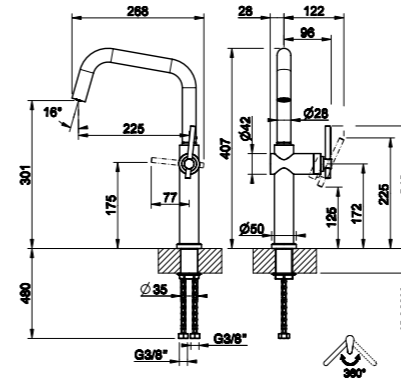
#031 CHROME

#149 FINOX

#299 MATTE BLACK

#708 COPPER BRUSHED

#726 WARM BRONZE BRUSHED



60650

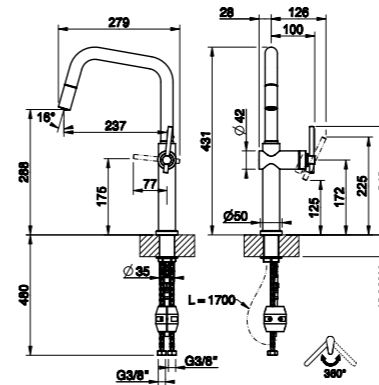
Miscelatore monocomando
Sink mixer
Mitigeur
Einhebelmischer

Ø35 mm

360°

Ø35 mm

60650 031	Chrome	426
60650 149	Finox	575
60650 707	Black Metal Brushed	801
60650 708	Copper Brushed	801
60650 726	Warm Bronze Brushed	801
60650 299	Matte Black	575



60652

Miscelatore monocomando
Sink mixer
Mitigeur
Einhebelmischer

1

Ø35 mm

360°

Ø35 mm

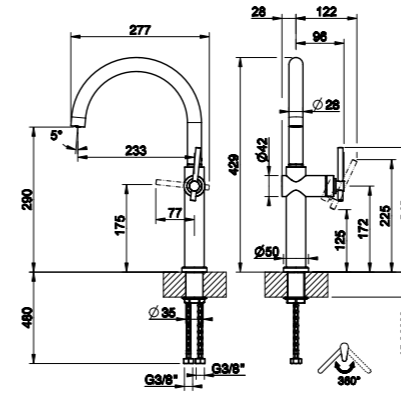
60652 031	Chrome	513
60652 149	Finox	693
60652 707	Black Metal Brushed	965
60652 708	Copper Brushed	965
60652 726	Warm Bronze Brushed	965
60652 299	Matte Black	693





MATTE BLACK

DESIGN_GESSI STYLE STUDIO
GESSI PATENT



60670

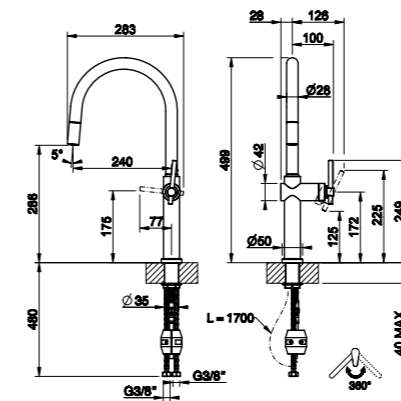
Miscelatore monocomando
Sink mixer
Mitigeur
Einhebelmischer

Ø35 mm

360°

Ø35 mm

- | | | |
|-----------|---------------------|-----|
| 60670 031 | Chrome | 426 |
| 60670 149 | Finox | 575 |
| 60670 707 | Black Metal Brushed | 801 |
| 60670 708 | Copper Brushed | 801 |
| 60670 726 | Warm Bronze Brushed | 801 |
| 60670 299 | Matte Black | 575 |



60672

Miscelatore monocomando
Sink mixer
Mitigeur
Einhebelmischer

1

Ø35 mm

360°

Ø35 mm

- | | | |
|-----------|---------------------|-----|
| 60672 031 | Chrome | 513 |
| 60672 149 | Finox | 693 |
| 60672 707 | Black Metal Brushed | 965 |
| 60672 708 | Copper Brushed | 965 |
| 60672 726 | Warm Bronze Brushed | 965 |
| 60672 299 | Matte Black | 693 |





La collezione OFFICINE GESI si arricchisce di una nuova serie che rivisita, in chiave moderna, i più classici modelli dell'industrializzazione dei primi del Novecento.

Disponibile nelle classiche varianti girevole, estraibile e semi-industriale, OFFICINE V propone inoltre le versioni a due fori, tre fori e top-lever. Grazie alle particolari finiture, la collezione si integra perfettamente negli ambienti in stile "industrial chic".



OFFICINE V

DESIGN_GESI STYLE STUDIO
GESI PATENT



OFFICINE GESI Collection is enriched by a new series that revisits, in a modern key, the most classic models from the early twentieth century industrialization.

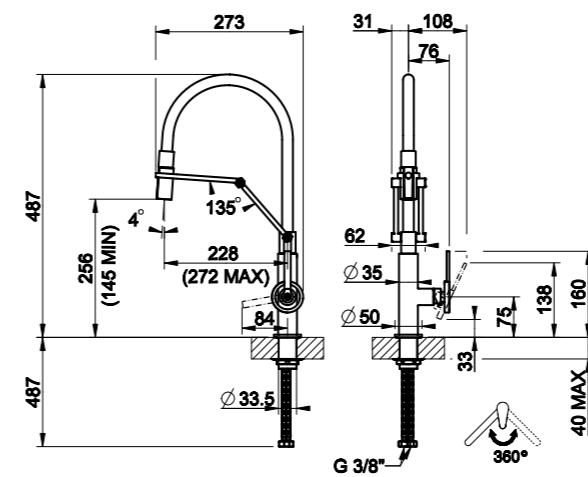
Available in the classic swivelling, pull-out and semi-industrial alternatives, OFFICINE V also stands out for its two-hole, three-hole and top-lever versions. Thanks to the special finishes, the collection is perfectly integrated into the "industrial chic" room.



OFFICINE GESSI - V






FINOX / MATTE BLACK



60205

Miscelatore semi pro monocomando
 Semi-professional sink mixer
 Mitigeur semi-professionnelle
 Semi-Pro Einhebelmischer

-  2
-  Ø35 mm
-  360°
-  Ø25 mm

60205 031	Chrome	567
60205 149	Finox	751
60205 599	Finox / Matte Black	725



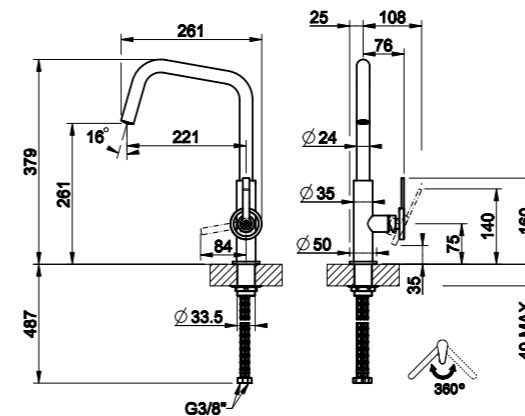
#599 FINOX / MATTE BLACK

#031 CHROME

#149 FINOX



FINOX

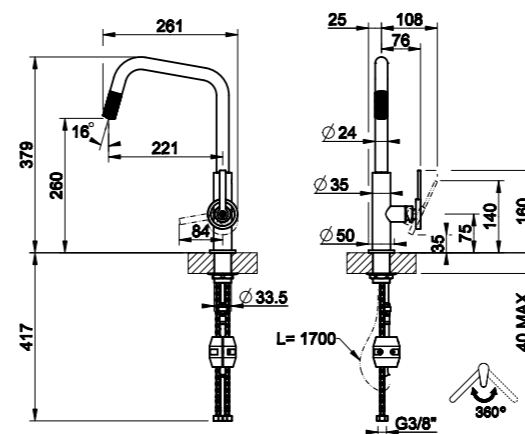


60201

Miscelatore monocomando
Sink mixer
Mitigeur
Einhebelmischer

- Ø35 mm
- 360°
- Ø25 mm

60201 031	Chrome	315
60201 149	Finox	420
60201 299	Matte Black	415



60203

Miscelatore monocomando
Sink mixer
Mitigeur
Einhebelmischer

- 1
- Ø35 mm
- 360°
- Ø25 mm

60203 031	Chrome	410
60203 149	Finox	515
60203 299	Matte Black	515



#149 FINOX

#031 CHROME

#299 MATTE BLACK





WARM BRONZE BRUSHED	726
BLACK METAL BRUSHED	707
COPPER BRUSHED	708
CHROME	031
FINOX	149
FINOX MATTE BLACK	599

Ispirazione “meccanica” per un nuovo “Design” dallo stile industrial chic

A “MECHANICAL” INSPIRATION FOR A BRAND NEW DESIGN WITH AN INDUSTRIAL CHIC STYLE

La ricerca della piacevolezza nei propri spazi privati, oggi porta a riqualificare gli ambienti funzionali dell’abitare, come la cucina, che rappresenta ormai, per concentrato di tecnologia, materiali disponibili e possibilità espressive, una quota preponderante del progetto di un’abitazione.

OFFICINE - GESSI



OFFICINE



The research of pleasantness in one's own private spaces leads, today, to the redevelopment of functional living spaces such as the kitchen. This room already represents a relevant part in the project of a house: it is a place full of technology and expressive possibilities.



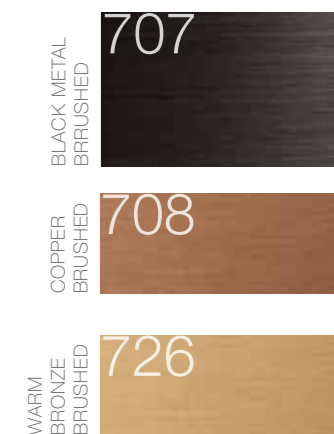
La Collezione OFFICINE GESSI nasce dal diffuso trend dello stile "INDUSTRIAL" che negli ultimi anni ha influenzato l'interior di architetture abitative e commerciali, con la sua estetica caratterizzata dall'impiego di forme, superfici e materiali tipici degli ambienti di "produzione", dall'aspetto volutamente "grezzo".
Un codice decorativo di grande fortuna per l'estrema versatilità arredativa, che permette di interpretarlo in modi sempre nuovi e personali.



OFFICINE - GESSI



OFFICINE GESSI collection has its roots in the popular trend of the "INDUSTRIAL" style that has been influencing the interior design of private and commercial architectures in the last years. With its aesthetics, characterized by shapes, surfaces and materials that are typical of "production" spaces with their willingly "rough" look, this decorative code has an extreme versatility that allows its interpretation in ways that are always more new and personal.



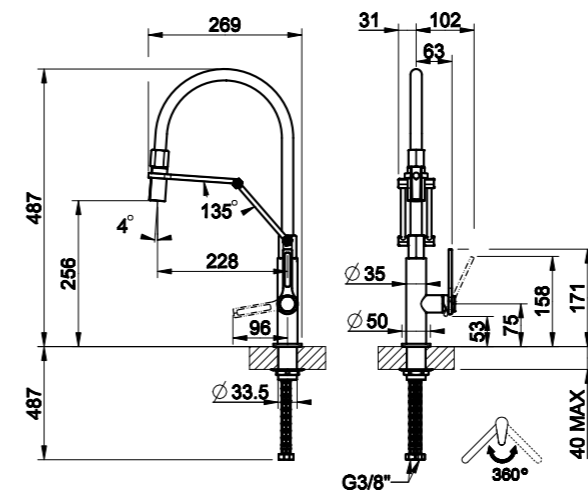
OFFICINE - GESSI



FINOX / MATTE BLACK







DESIGN_GESSI STYLE STUDIO
GESSI PATENT



60055

Miscelatore semi pro monocomando
Semi-professional sink mixer
Mitigeur semi-professionnelle
Semi-Pro Einhebelmischer

-  2
-  Ø35 mm
-  360°
-  Ø25 mm

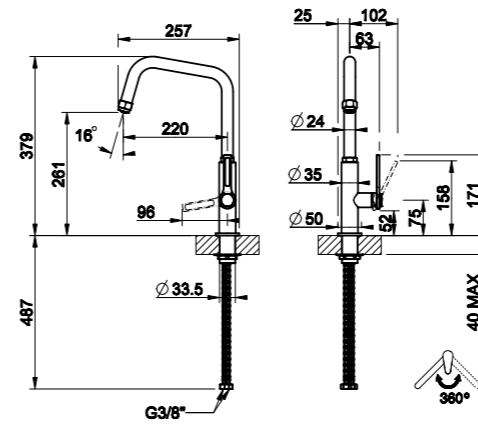
60055	031	Chrome	525
60055	149	Finox	699
60055	707	Black Metal Brushed	830
60055	708	Copper Brushed	830
60055	726	Warm Bronze Brushed	830
60055	599	Finox / Matte Black	672



#726 WARM BRONZE BRUSHED #599 FINOX / MATTE BLACK #031 CHROME #707 BLACK METAL BRUSHED #708 COPPER BRUSHED #149 FINOX



FINOX
DESIGN_GESSI STYLE STUDIO
GESSI PATENT

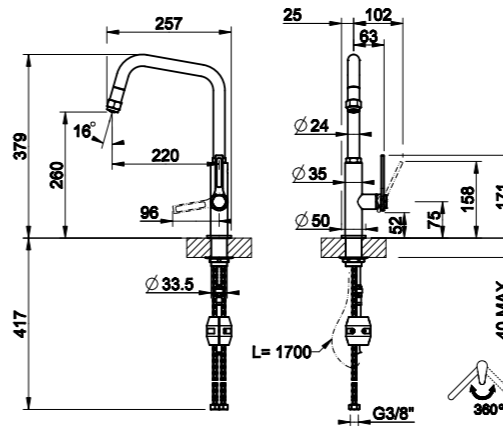


60051

Miscelatore monocomando
Sink mixer
Mitigeur
Einhebelmischer

- Ø35 mm
- 360°
- Ø25 mm

60051 031	Chrome	247
60051 149	Finox	310
60051 707	Black Metal Brushed	510
60051 708	Copper Brushed	510
60051 726	Warm Bronze Brushed	510
60051 599	Finox / Matte Black	300



60053

Miscelatore monocomando
Sink mixer
Mitigeur
Einhebelmischer

- 1
- Ø35 mm
- 360°
- Ø25 mm

60053 031	Chrome	305
60053 149	Finox	384
60053 707	Black Metal Brushed	588
60053 708	Copper Brushed	588
60053 726	Warm Bronze Brushed	588
60053 599	Finox / Matte Black	378



FINOXI
MATTE BLACK
599

MESH

**Taglio contemporaneo e
forme slanciate**

CONTEMPORARY CUT AND SLENDER SHAPE

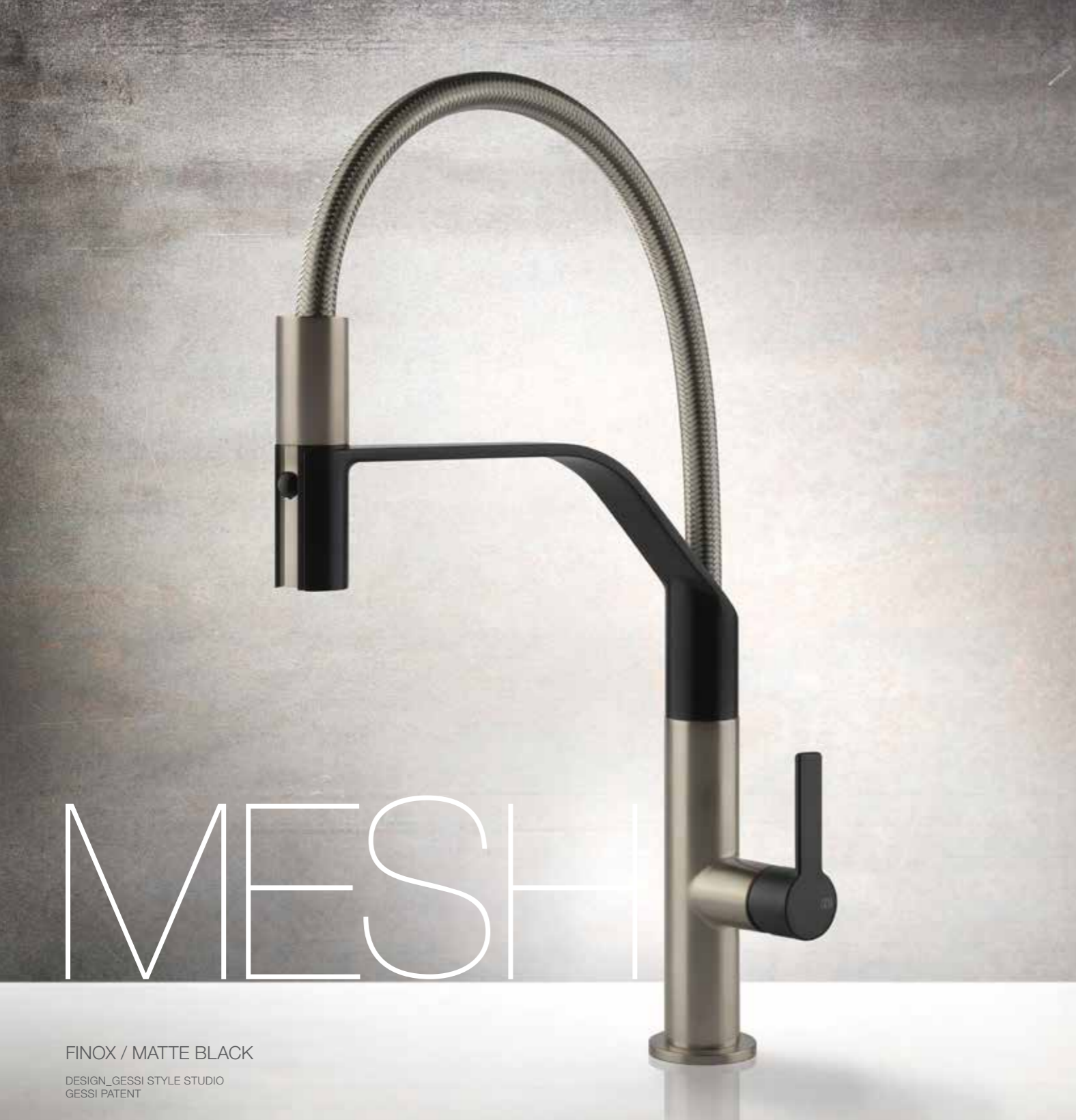


DESIGN_GESSI STYLE STUDIO
GESSI PATENT



Con un taglio contemporaneo deciso e una forma slanciata, il tubo treciato in acciaio inossidabile di Mesh crea un miscelatore cucina inedito e giocosamente eccentrico. Si tratta di una coraggiosa espressione di design creativo e raffinato e di stile inconfondibile.

With a decisive contemporary cut and slender shape, the stainless-steel braided hose of Mesh makes an unprecedented and playfully eccentric kitchen tap. It is a plucky expression of creative, refined design and unmistakable style.



FINOX / MATTE BLACK

DESIGN_GESSI STYLE STUDIO
GESSI PATENT

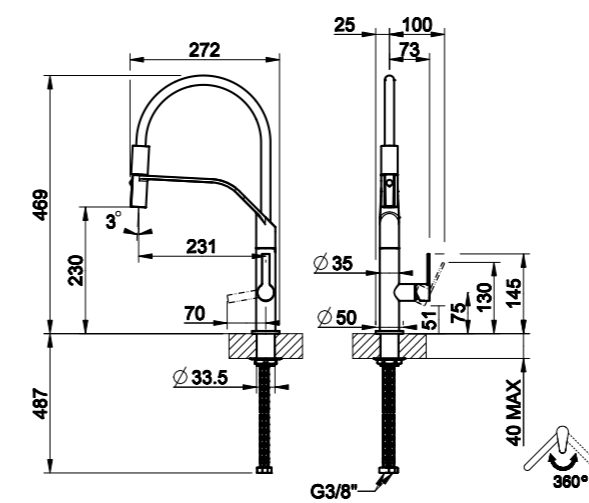


#599 FINOX/MATTE BLACK

#149 FINOX



DESIGN_GESSI STYLE STUDIO
GESSI PATENT



60005

Miscelatore semi pro monocomando
Semi-professional sink mixer
Mitigeur semi-professionnelle
Semi-Pro Einhebelmischer

- 2
- Ø35 mm
- 360°
- Ø25 mm

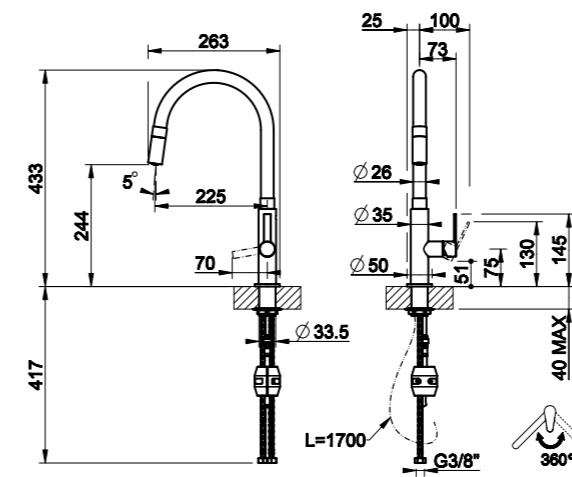
60005	149	Finox	541
60005	599	Finox / Matte Black	515

MESH



FINOX / MATTE BLACK

DESIGN_GESSI STYLE STUDIO
GESSI PATENT



60003

Miscelatore monocomando
Sink mixer
Mitigeur
Einhebelmischer

- 1
- Ø35 mm
- 360°
- Ø25 mm

60003	149	Finox	520
60003	599	Finox / Matte Black	494



#599 FINOX / MATTE BLACK

#149 FINOX



DESIGN_GESSI STYLE STUDIO
GESSI PATENT



FISSO

CHROME 031

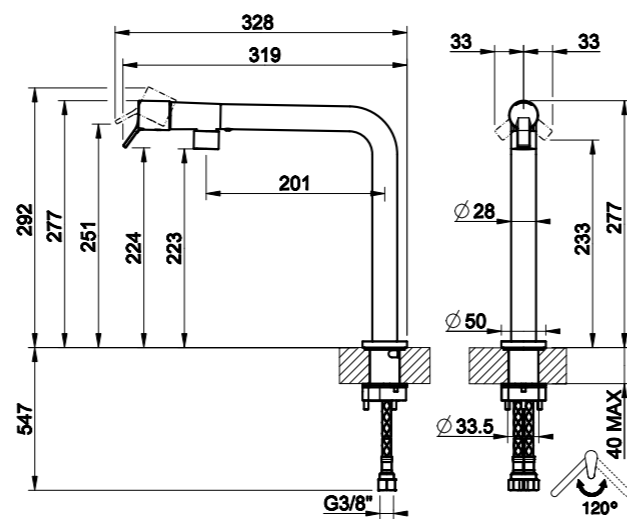
FINOX 149

MATTE BLACK 299



DESIGN_GESSI STYLE STUDIO
GESSI PATENT

ASSO COLLECTION



60073

Miscelatore monocomando
Sink mixer
Mitigeur
Einhebelmischer

- Ø35 mm
- 120°
- Ø25 mm

60073	031	Chrome	347
60073	149	Finox	504
60073	299	Matte Black	473



FINOX

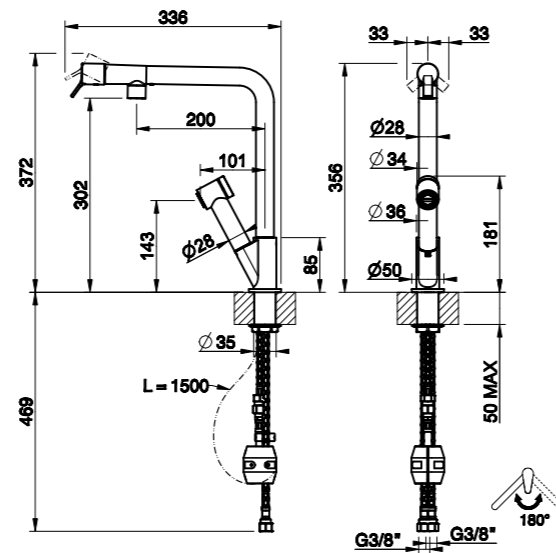


#031 CHROME

#149 FINOX

#299 MATTE
BLACK

ASSO COLLECTION



60640

Miscelatore monocomando
Sink mixer
Mitigeur
Einhebelmischer

-  1
-  Ø35 mm
-  120°
-  Ø25 mm

60640	031	Chrome	434
60640	149	Finox	608
60640	299	Matte Black	608



MATTE BLACK



#031 CHROME



#149 FINOX



#299 MATTE BLACK

SU&GIÙ

Una soluzione pratica e di stile per la cucina moderna

A STYLISH AND PRACTICAL SOLUTION FOR MODERN KITCHENS

- 031 CHROME
- 149 FINOX
- 707 BLACK METAL BRUSHED
- 708 COPPER BRUSHED
- 716 GOLD BRUSHED



Gessi ha da tempo raccolto questa sfida, fornendo design glamour e brillanti soluzioni tecnologiche per rispondere a una richiesta di zone lavabo con personalità, estetica e funzioni avanzate. Poiché gli spazi abitativi diventano sempre più fluidi e aperti, molto spesso la cucina si apre al soggiorno, o il piano cucina ha poco spazio dedicato, a volte sotto una finestra. Ciò richiede una capacità del rubinetto di "scompare" discretamente contro il lavabo quando esso non sia in uso. Per questo Gessi ha sviluppato una serie di miscelatori abbattibili che possono essere estratti a piena altezza quando necessario e nondimeno azionati in qualsiasi posizione intermedia.



DESIGN_GESSI STYLE STUDIO
GESSI PATENT

Gessi took up this challenge long ago, replying with glamorous designs and brilliant technological solutions to the request of sink areas with their own personality, aesthetics and advanced functions. Since living spaces become more and more open and fluid, the kitchen area is often open to the living room and the counter often occupies just a small space under a window. This requires a tap able to "disappear" against the sink when it is not being used. Hence, Gessi developed a series of retractable mixers that can be pulled out when it is necessary and at the same time used in every intermediate positioning.



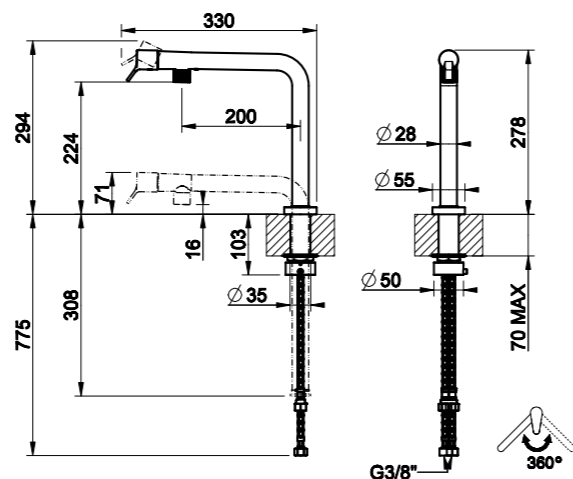
SU&GIÙ

collection



031 CHROME
149 FINOX

SU &



60071

Miscelatore con comando remoto e canna abbattibile
Sink mixer with retractible spout
Mitigeur à bec escamotable
Einhebelmischer mit klappbarem Schwenkarm

- Ø35 mm
- 360°
- Ø25 mm

60071 031	Chrome	373
60071 149	Finox	483
60071 707	Black Metal Brushed	588
60071 708	Copper Brushed	588
60071 716	Gold Brushed	588

SCAN THE QR CODE



GIÙ

COLLECTION



BLACK METAL BRUSHED



#716 GOLD BRUSHED

#707 BLACK METAL BRUSHED

#031 CHROME

#149 FINOX

#708 COPPER BRUSHED

SU&GIU'

COLLECTION

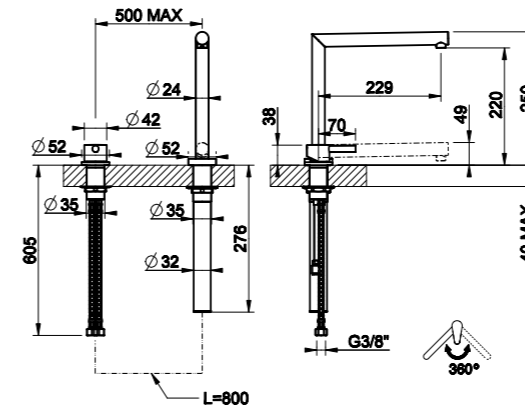


CHROME



#031 CHROME

#149 FINOX

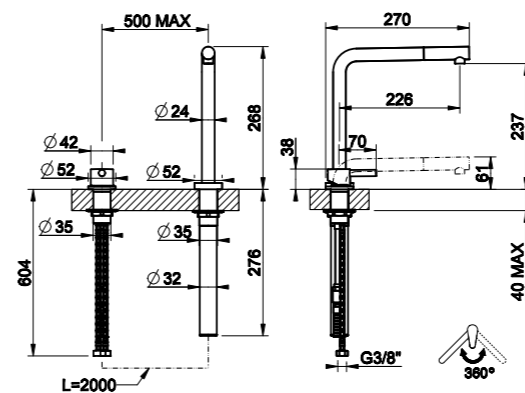


50107

Miscelatore con comando remoto e canna abbattibile
Sink mixer with retractible spout and remote control
Mitigeur à bec escamotable et manette de commande indépendante
Einhebelmischer mit klappbarem Schwenkarm und mit separater Bedienung

- 2 x Ø35 mm
- 360°
- Ø25 mm

50107 031	Chrome	420
50107 149	Finox	546



50109

Miscelatore con comando remoto e canna abbattibile
Sink mixer with retractible spout and remote control
Mitigeur à bec escamotable et manette de commande indépendante
Einhebelmischer mit klappbarem Schwenkarm und mit separater Bedienung

- 1
- 2 x Ø35 mm
- 360°
- Ø25 mm

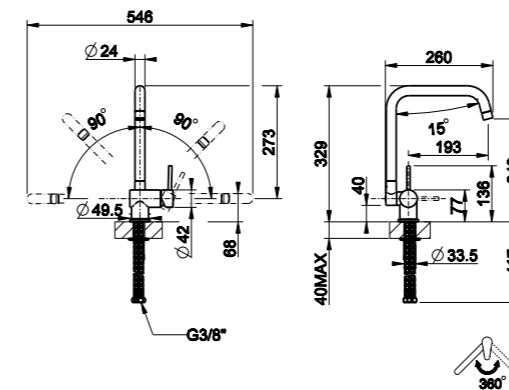
50109 031	Chrome	394
50109 149	Finox	520



SUS&GID COLLECTION



CHROME

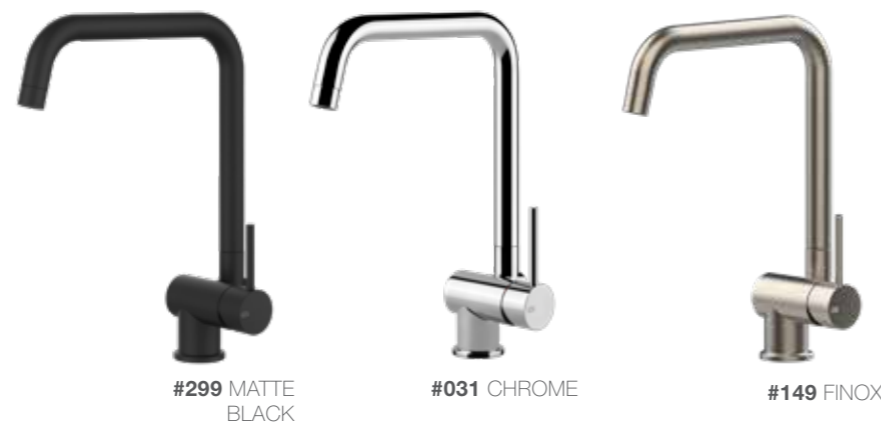


50311

Miscelatore abbattibile monocomando
Under-window sink mixer
Mitigeur à bec rabattable
Einhebelmischer mit klappbarem Schwenkarm

- Ø35 mm
- 360°
- Ø35 mm

50311 031	Chrome	321
50311 149	Finox	420
50311 299	Matte Black	420



#299 MATTE BLACK

#031 CHROME

#149 FINOX

INCISO

Tramite i contorni definiti, la superficie levigata e le varie finiture disponibili, la collezione si contraddistingue per un fascino accattivante in linea con la filosofia di Gessi, in una costante ricerca di arricchimento degli spazi abitativi con bellissimi oggetti che rimangono allo stesso tempo perfettamente funzionali.

- 031 CHROME
- 149 FINOX
- 707 BLACK METAL BRUSHED
- 706 BLACK METAL
- 030 COPPER
- 708 COPPER BRUSHED



With sculpted contours paired with smooth surfaces and textured patterns, the collection achieves captivating allure in alignment with Gessi's philosophy, which is to enrich intimate living spaces with beautiful, well-made objects that remain reliably functional.



- 299 MATTE BLACK
- 727 BRASS BRUSHED
- 710 BRASS BRUSHED
- 735 WARM BRASS BRUSHED
- 726 WARM STEEL BRUSHED
- 187 AGED BRONZE
- 713 ANTIQUE BRASS

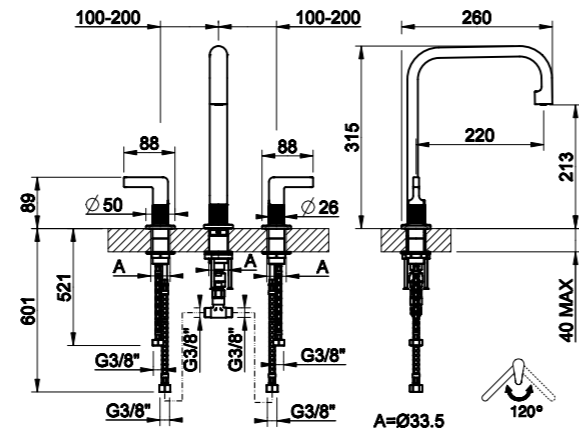


David Rockwell

La collezione di rubinetti e accessori disegnata da David Rockwell per Gessi ha lanciato un nuovo linguaggio di design per il mondo del living contemporaneo. Un prodotto dalle forme moderne e definite in linea con la tradizione di Gessi, altamente personalizzabile, versatile ed adatto a molti tipi di ambienti. Le caratteristiche dei primi impianti idraulici e la ricercata sensibilità dei moderni laboratori hanno ispirato il suo profilo distinto.

The collection of faucets and accessories designed by David Rockwell for Gessi creates a new design language for the world of contemporary living. The line's clean modern forms is consistent with the tradition of Gessi, and is highly customizable, fully flexible, suitable for many environments. The formal gestures of early plumbing fixtures and the refined, architectural sensibility of modern metalwork inspired the distinguished profile.

INCISO COLLECTION



58701

Rubinetto tre fori
Three hole mixer
Mélangeur trois trous
Dreiloch-Mischer

3 x Ø35 mm
120°

58701 031	Chrome	751
58701 149	Finox	972
58701 706	Black Metal	1.182
58701 707	Black Metal Brushed	1.182
58701 030	Copper	1.182
58701 708	Copper Brushed	1.182
58701 710	Brass	1.182
58701 727	Brass Brushed	1.182
58701 735	Warm Bronze	1.182
58701 726	Warm Bronze Brushed	1.182
58701 299	Matte Black	940
58701 187	Aged Bronze	1.182
58701 713	Antique Brass	1.182
58701 246	Gold	1.182



BLACK METAL BRUSHED



#031 CHROME #149 FINOX #706 BLACK METAL #707 BLACK METAL BRUSHED #030 COPPER #708 COPPER BRUSHED #710 BRASS



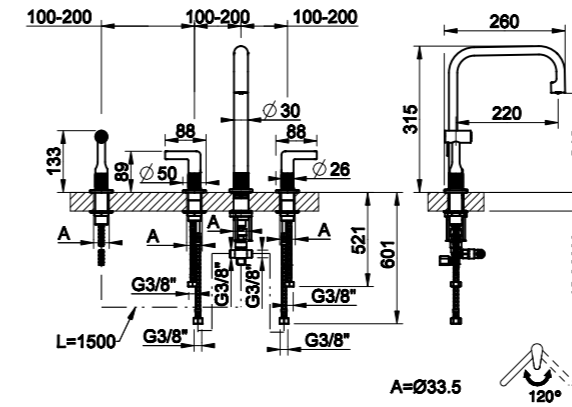
#727 BRASS BRUSHED #735 WARM BRONZE #726 WARM BRONZE BRUSHED #299 MATTE BLACK #187 AGED BRONZE #713 ANTIQUE BRASS #246 GOLD

INCISO

COLLECTION



BLACK METAL BRUSHED



58703

Rubinetto quattro fori
Four hole mixer
Mélangeur quatre trous
Vierloch-Mischer

- 1
- 4 x Ø35 mm
- 120°

58703	031	Chrome	1.119
58703	149	Finox	1.455
58703	706	Black Metal	1.764
58703	707	Black Metal Brushed	1.764
58703	030	Copper	1.764
58703	708	Copper Brushed	1.764
58703	710	Brass	1.764
58703	727	Brass Brushed	1.764
58703	735	Warm Bronze	1.764
58703	726	Warm Bronze Brushed	1.764
58703	299	Matte Black	1.397
58703	187	Aged Bronze	1.764
58703	713	Antique Brass	1.764
58703	246	Gold	1.764



#031 CHROME ART FOR CHEFS #149 FINOX #706 BLACK METAL #707 BLACK METAL BRUSHED #030 COPPER #708 COPPER BRUSHED #710 BRASS



#727 BRASS BRUSHED #735 WARM BRONZE #726 WARM BRONZE BRUSHED #299 MATTE BLACK #187 AGED BRONZE #713 ANTIQUE BRASS #246 GOLD ART FOR CHEFS

CHROME 031

FINOX 149

MATTE BLACK 299

STELO

Design armonizzato e forme naturali

ORGANIC DESIGN AND NATURAL SHAPE

Gessi sperimenta nuovi linguaggi estetici e funzionali, attingendo dagli stilemi organici degli elementi naturali. Grazie a questi riferimenti, la cucina trova un rinnovato senso di benessere ed equilibrio, come solo la natura sa donare. Un design inedito, ispirato alle forme sinuose della natura, dove estetica e funzionalità si fondono ed esaltano reciprocamente. Piacevoli ai sensi, le linee morbide e familiari di Stelo rendono lo spazio abitativo personale ed accogliente, moderno ma rilassante. Con le sue linee organiche Stelo dona all'ambiente un comfort e un benessere che solo elementi naturali sanno conferire. Segno distintivo della collezione l'originale piegatura del corpo in un pezzo unico che si raccorda con la maniglia. Disponibile nelle versioni con canna a L, J, U e semindustriale, Stelo presenta inoltre l'innovativa doccetta con comando in testa.

Gessi experiments with new aesthetic and functional languages, drawing on the organic style of natural elements. Thanks to these references, the kitchen finds a renewed sense of well-being and balance, as only nature can give.

An inedited design, inspired by the sinuous forms of nature, where aesthetics and functionality merge and elevate each other. Pleasant to the senses, the soft and familiar contours of Stelo make one's living space personal and welcoming, modern but relaxing. With its organic lines Stelo gives the room a comfort and well-being that only natural elements can give.

The distinctive sign of the collection is the original folding of the body in a single piece that connects with the handle. Available in L, J, U and semi-industrial versions, Stelo also features the innovative overhead control double jet spray.





CHROME	031
FINOX	149
AGAVE	276
WHITE CN	279
CIPRIA	275
SCHWARZ MATT	299

STELO

collection

INNOVAZIONE E STILE PER VIVERE LA CUCINA

Con un taglio deciso ma dalle forme morbide e slanciate, Gessi crea un nuovo idioma estetico in cucina, coniugando creatività e raffinatezza in un'ammiccante gioco di sinuosità.

INNOVATION AND STYLE TO LIVE THE KITCHEN

With a decisive cut but with soft and slender shapes, Gessi creates a new aesthetic code in the kitchen, combining creativity and refinement in a seductive game of sinuosity.



COLOUR

STELO



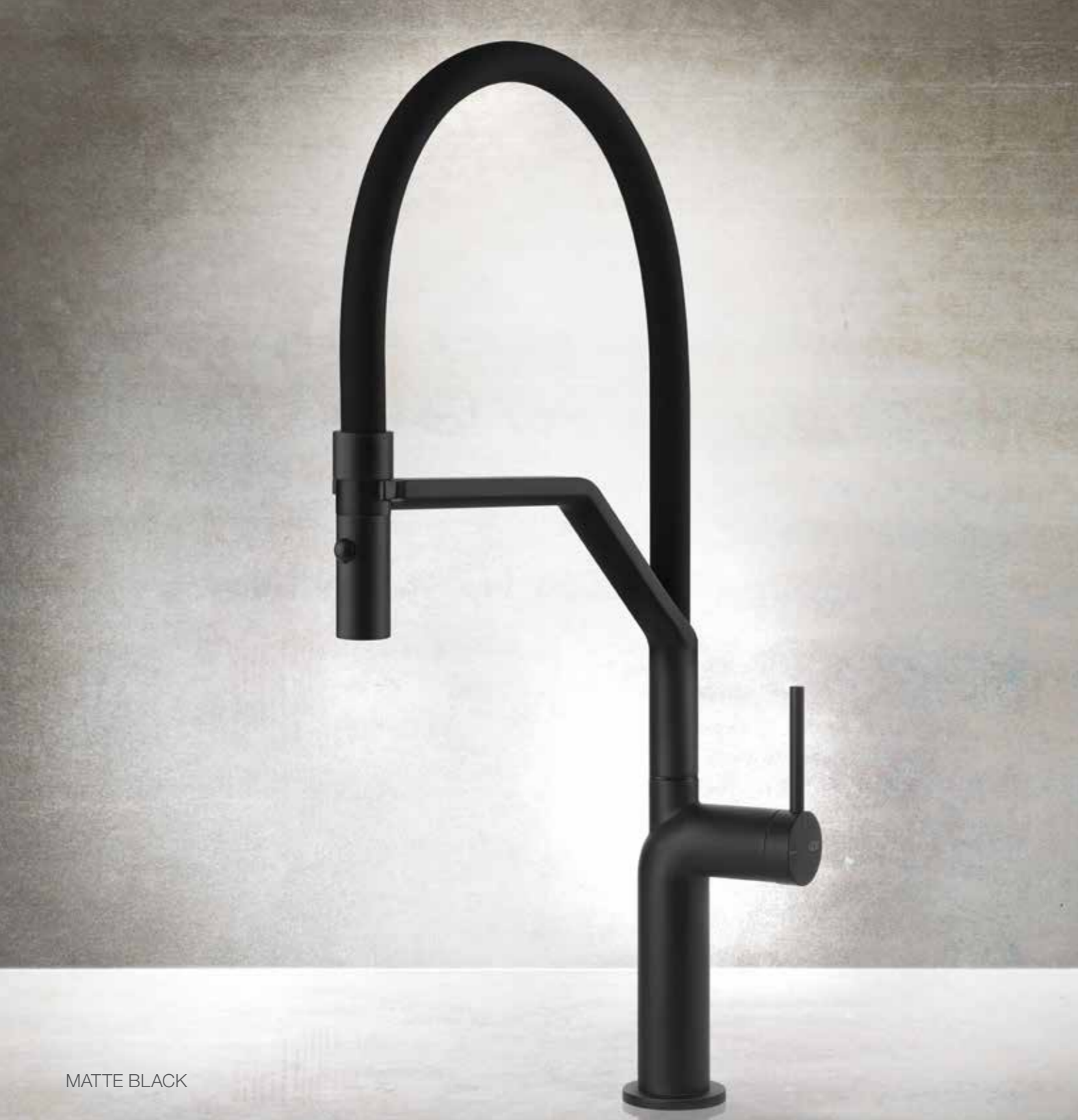
La collezione offre una varietà di colori e finiture accuratamente selezionati per mantenere l'armonia con le dominanti cromatiche dei diversi contesti. Dai più neutrali bianco e cipria fino all'agave e al nero, in continuità con i percorsi visivi della casa, STELO consente di personalizzare i diversi elementi senza seguire le mode assecondando soltanto la personale identità di chi vive lo spazio.

The collection offers a variety of colors and finishes carefully selected to maintain harmony with the dominant colors of different contexts. From the most neutral white and cipria to the agave and the liveliest ultramarine, in continuity with the visual paths of the house, STELO allows you to customize the different elements without following the fashions, only by supporting the personal identity of those who live the space.

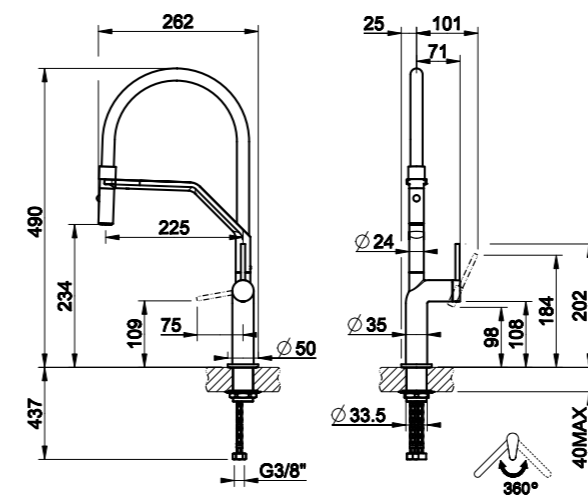


STELO

COLLECTION



MATTE BLACK



60315

Miscelatore semi pro monocomando
Semi- professional sink mixer
Mitigeur semi-professionnelle
Semi-Pro Einhebelmischer

- 2
- Ø35 mm
- 360°
- Ø25 mm

60315	031	Chrome	452
60315	149	Finox	520
60315	299	Matte Black	510



#299 MATTE BLACK

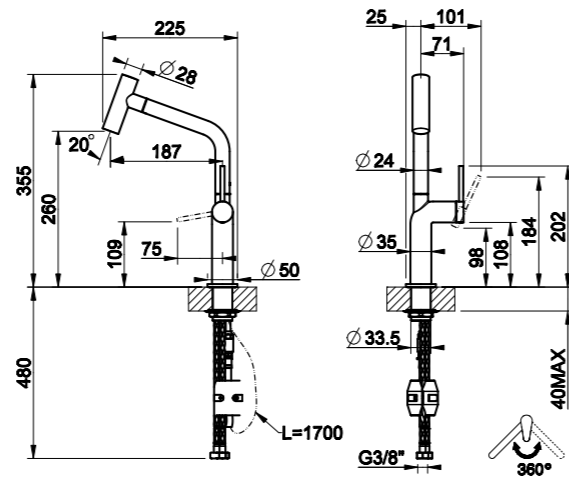
#149 FINOX

#031 CHROME

SCAN THE QR CODE



STELO COLLECTION



60313

Miscelatore monocomando
Sink mixer
Mitigeur
Einhebelmischer

- 2
- Ø35 mm
- 360°
- Ø25 mm

60313	031	Chrome	420
60313	149	Finox	567
60313	299	Matte Black	567



#299 MATTE BLACK

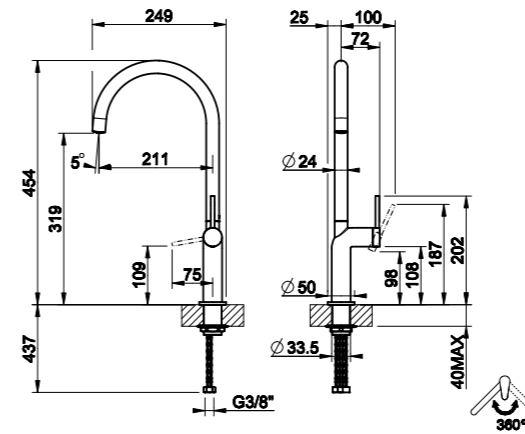
#149 FINOX

#031 CHROME



STELO COLLECTION

MATTE BLACK
DESIGN_GESSI STYLE STUDIO
GESSI PATENT

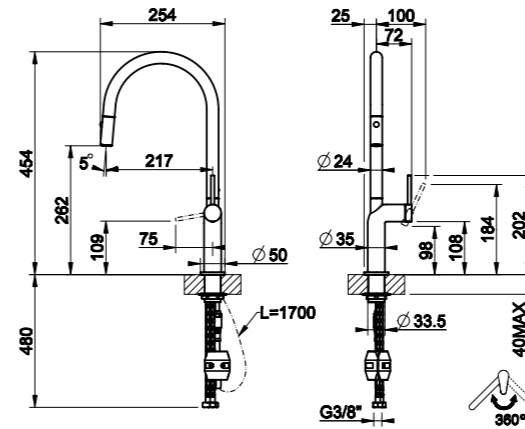


60301

Miscelatore monocomando
Sink mixer
Mitigeur
Einhebelmischer

- Ø35 mm
- 360°
- Ø25 mm

60301	031	Chrome	300
60301	149	Finox	373
60301	299	Matte Black	363
60301	275	Matte Cipria	373
60301	276	Matte Agave	373
60301	279	Matte White	373



60303

Miscelatore monocomando
Sink mixer
Mitigeur
Einhebelmischer

- 2
- Ø35 mm
- 360°
- Ø25 mm

60303	031	Chrome	373
60303	149	Finox	452
60303	299	Matte Black	441
60303	275	Matte Cipria	452
60303	276	Matte Agave	452
60303	279	Matte White	452

STELO



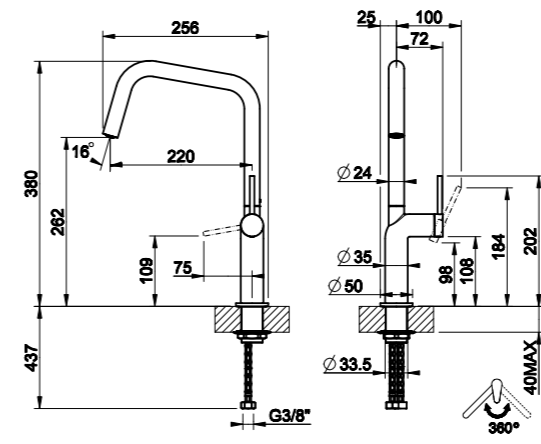
SCAN THE QR CODE





STELO
COLLECTION

FINOX
DESIGN_GESSI STYLE STUDIO
GESSI PATENT

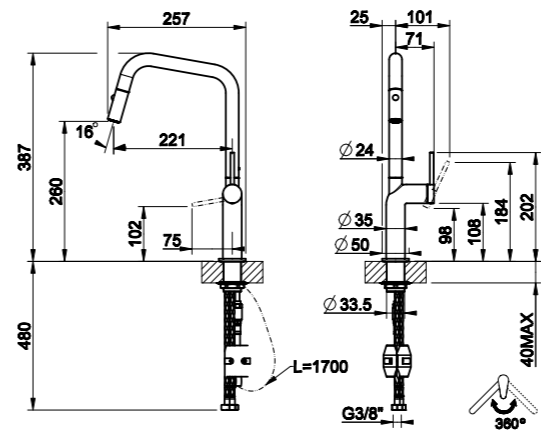


60305

Miscelatore monocomando
Sink mixer
Mitigeur
Einhebelmischer

- Ø35 mm
- 360°
- Ø25 mm

60305 031	Chrome	241
60305 149	Finox	325
60305 299	Matte Black	325
60305 275	Matte Cipria	325
60305 276	Matte Agave	325
60305 279	Matte White	325



60307

Miscelatore monocomando
Sink mixer
Mitigeur
Einhebelmischer

- 2
- Ø35 mm
- 360°
- Ø25 mm

60307 031	Chrome	354
60307 149	Finox	478
60307 299	Matte Black	478
60307 275	Matte Cipria	478
60307 276	Matte Agave	478
60307 279	Matte White	478



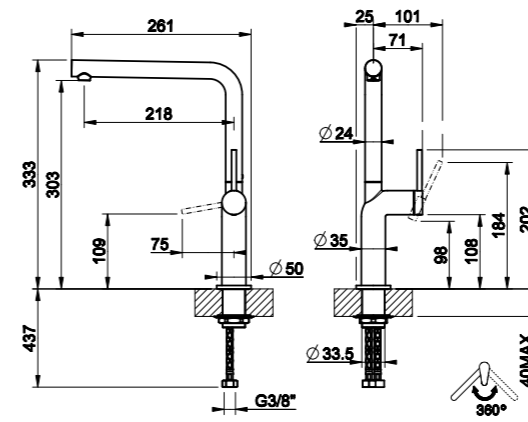


STELO
COLLECTION

FINOX
DESIGN_GESSI STYLE STUDIO
GESSI PATENT



#149 FINOX #031 CHROME #299 MATTE BLACK



60309

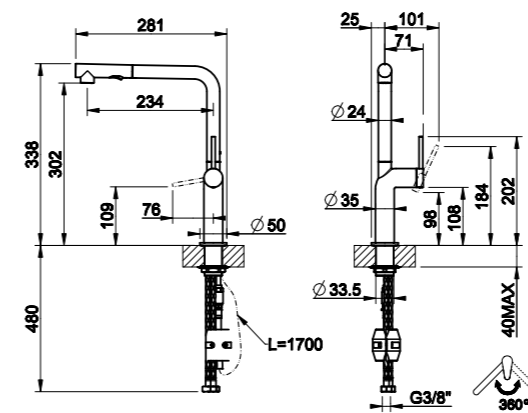
Miscelatore monocomando
Sink mixer
Mitigeur
Einhebelmischer

Ø35 mm

360°

Ø25 mm

60309	031	Chrome	300
60309	149	Finox	373
60309	299	Matte Black	363



60311

Miscelatore monocomando
Sink mixer
Mitigeur
Einhebelmischer

2

Ø35 mm

360°

Ø25 mm

60311	031	Chrome	373
60311	149	Finox	452
60311	299	Matte Black	441



INEDITO

**Inedito reinventa il design
minimale ispirandosi alla forme
geometriche pure**

INEDITO REINVENTS MINIMAL DESIGN DRAWING
INSPIRATION FROM GEOMETRICAL PURE SHAPES

La ricerca della perfezione nei propri spazi privati dell'abitare, oggi porta a individuare dettagli sempre più ricercati e all'insegna della purezza formale. Gessi interpreta questa tendenza con caratterizzazioni estetiche alla ricerca della personalizzazione per l'utilizzatore, con maniglie senza tagli e con lavorazioni meccaniche ispirate da segni tecnici. Le customizzazioni con estetiche "godronato" e "ingranaggio" rendono peculiare il prodotto e caratterizzante nell'ambiente. Il rubinetto, quale oggetto che occupa un posto di primo piano nella cucina, visivamente centrale e utilizzato frequentemente, è un elemento che dà carattere ed esso diviene veramente un oggetto che esprime personalità e stile.

	FINOX CHROME	031
	FINOX	149
MATTE BLACK		299
BLACK METAL BRUSHED PVD		707
COPPER BRUSHED PVD		708
GOLD BRUSHED PVD		716
WARM BRONZE BRUSHED PVD		726

The search for perfection in their own private living spaces, today leads to identifying ever more refined details in the name of formal purity. Gessi interprets this trend with aesthetic characterizations in search of customization for the user, with handles without cuts and with mechanical processing inspired by technical signs. Customizations with "godronato" and "ingranaggio" aesthetics make the product unique and characterizing in the environment. The faucet, as an object that occupies a prominent place in the kitchen, visually central and frequently used, is an element that gives character and it truly becomes an object that expresses personality and style.



DESIGN_GESSI STYLE STUDIO
GESSI PATENT



INEDITO
collection



INEDITO collection

INEDITE COMBINAZIONI DI FORME PURE OLTRE OGNI CONCETTO DI MODA

La Collezione INEDITO di Gessi infonde all'ambiente cucina una nuova e unica purezza del design, regalando proporzioni che trasmettono solidità e allo stesso tempo pulizia nelle forme e nello stile. Minimale e all'avanguardia nei concetti di stile grazie alle forme cilindriche che si intersecano tra loro, Inedito riscopre con innovative caratteristiche le forme circolari che si posizionano oltre ogni concetto di moda e che si adattano a tutti gli stili di ambiente.



Grazie a finiture speciali, la collezione si integra perfettamente in tutti gli ambienti cucina, oltre ad assecondare tutte le esigenze "pratiche" con la possibilità di spaziare all'interno della gamma tra versioni girevoli ed estraibili, oltre che a perfezionarsi in canne a J, T, U ed L e semi pro. La cucina diventa quindi centrale nel progetto dell'abitare e riscopre il suo ruolo di cuore della casa.

Thanks to special finishes, the collection is perfectly integrated in all the kitchen environments, as well as satisfying all the "practical" needs with the possibility of moving within the range of swivelling and pull-out versions, as well as perfecting them in J, T, U and L spouts and semi pro. The kitchen thus becomes central to the project of living and rediscovers its role as the heart of the home.

- COPPER PVD 030
- GOLD PVD 246
- BLACK METAL BRUSHED PVD 707
- COPPER BRUSHED PVD 708
- GOLD BRUSHED PVD 716
- WARM BRONZE BRUSHED PVD 726



299 MATTE BLACK

149 FINOX

031 CHROME

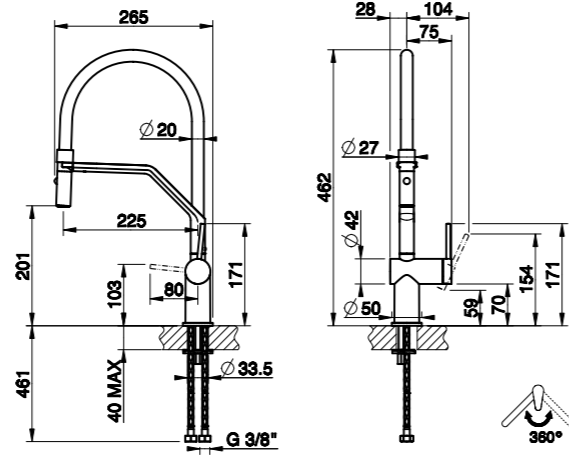
DESIGN_GESSI STYLE STUDIO
GESSI PATENT

UNPRECEDENTED STYLE COMBINATIONS OF PURE SHAPES BEYOND FASHION

Gessi's INEDITO Collection infuses the kitchen with a new and unique purity of design, giving proportions that convey solidity and at the same time clean shapes and style.

Inedito, minimal and cuttin-edge in style concepts thanks to the cylindrical shapes that intersect each other, rediscovers with innovative features the circular shapes that are beyond any fashion concept and that can adapt to all styles of the kitchen.





60429

Miscelatore semi pro monocomando
 Semi-professional sink mixer
 Mitigeur semi-professionnelle
 Semi-Pro Einhebelmischer

- 2
- Ø35 mm
- 360°
- Ø35 mm

60429 031	Chrome	420
60429 149	Finox	515
60429 299	Matte Black	483
60429 246	Gold PVD	699
60429 030	Copper PVD	659
60429 708	Copper Brushed PVD	699
60429 707	Black Metal Brushed PVD	699
60429 726	Warm Bronze Brushed PVD	699
60429 716	Gold Brushed PVD	699



#246 GOLD PVD #726 WARM BRONZE BRUSHED #716 GOLD BRUSHED



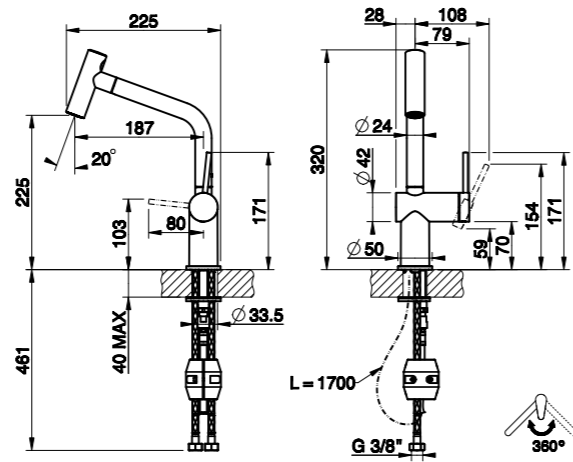
INEDITO
 COLLECTION

MATTE BLACK



#030 COPPER PVD #299 MATTE BLACK #031 CHROME #149 FINOX #708 COPPER BRUSHED #707 BLACK METAL BRUSHED

INEDITO COLLECTION



60425

Miscelatore monocomando
Sink mixer
Mitigeur
Einhebelmischer

-  2
-  Ø35 mm
-  360°
-  Ø35 mm

60425 031	Chrome	373
60425 149	Finox	483
60425 299	Matte Black	452

SCAN THE QR CODE



CHROME



#031 CHROME

#149 FINOX

#299 MATTE
BLACK



INEDITO
COLLECTION

MATTE BLACK

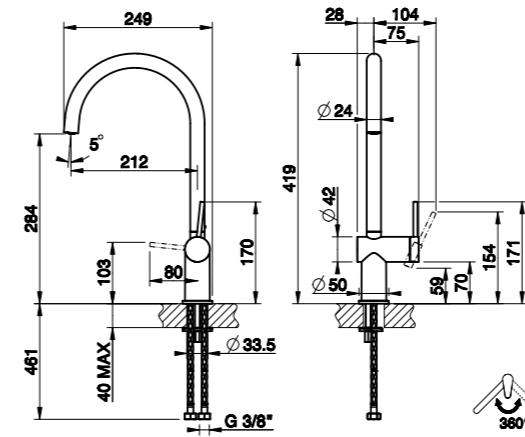
DESIGN_GESSI STYLE STUDIO
GESSI PATENT



#299 MATTE BLACK

#031 CHROME

#149 FINOX



60411

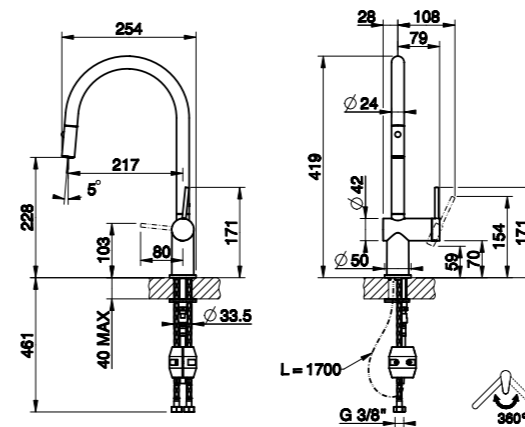
Miscelatore monocomando
Sink mixer
Mitigeur
Einhebelmischer

Ø35 mm

360°

Ø35 mm

60411 031	Chrome	231
60411 149	Finox	310
60411 299	Matte Black	305



60413

Miscelatore monocomando
Sink mixer
Mitigeur
Einhebelmischer

2

Ø35 mm

360°

Ø35 mm

60413 031	Chrome	315
60413 149	Finox	394
60413 299	Matte Black	389

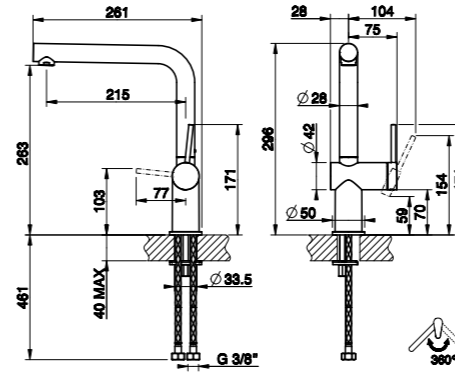




INEDITO COLLECTION

CHROME

DESIGN_GESSI STYLE STUDIO
GESSI PATENT

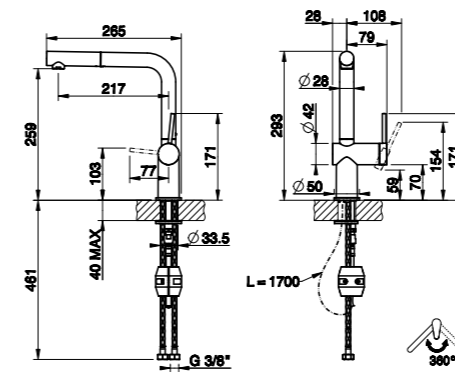


60431

Miscelatore monocomando
Sink mixer
Mitigeur
Einhebelmischer

- Ø35 mm
- 360°
- Ø35 mm

60431	031	Chrome	226
60431	149	Finox	310
60431	299	Matte Black	300
60431	030	Copper PVD	425
60431	246	Gold PVD	425
60431	708	Copper Brushed PVD	425
60431	707	Black Metal Brushed PVD	425
60431	726	Warm Bronze Brushed PVD	425
60431	716	Gold Brushed PVD	425



60433

Miscelatore monocomando
Sink mixer
Mitigeur
Einhebelmischer

- 1
- Ø35 mm
- 360°
- Ø35 mm

60433	031	Chrome	279
60433	149	Finox	363
60433	299	Matte Black	352
60433	030	Copper PVD	525
60433	246	Gold PVD	525
60433	708	Copper Brushed PVD	525
60433	707	Black Metal Brushed PVD	525
60433	726	Warm Bronze Brushed PVD	525
60433	716	Gold Brushed PVD	525

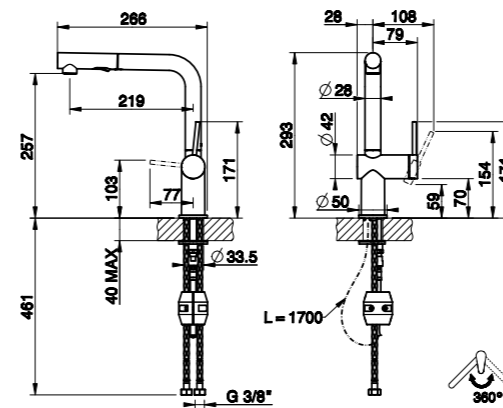




CHROME
DESIGN_GESSI STYLE STUDIO
GESSI PATENT

INEDITO

COLLECTION



#031 CHROME

#149 FINOX

#299 MATTE BLACK

60435

Miscelatore monocomando
Sink mixer
Mitigeur
Einhebelmischer

- 2
- Ø35 mm
- 360°
- Ø35 mm

60435 031	Chrome	315
60435 149	Finox	394
60435 299	Matte Black	389



INEDITO
COLLECTION

FINOX

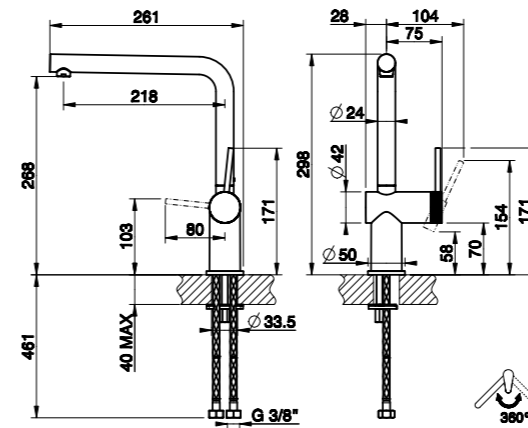
DESIGN_GESSI STYLE STUDIO
GESSI PATENT



#031 CHROME

#149 FINOX

#299 MATTE BLACK

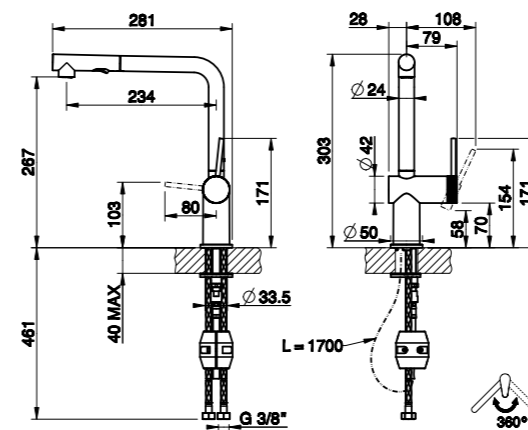


60471

Miscelatore monocomando
Sink mixer
Mitigeur
Einhebelmischer

- Ø35 mm
- 360°
- Ø35 mm

60471 031	Chrome	273
60471 149	Finox	352
60471 299	Matte Black	347



60478

Miscelatore monocomando
Sink mixer
Mitigeur
Einhebelmischer

- 2
- Ø35 mm
- 360°
- Ø35 mm

60478 031	Chrome	357
60478 149	Finox	441
60478 299	Matte Black	436

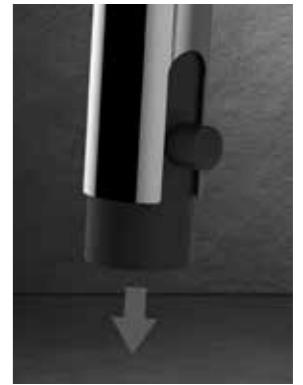


PROTON

Perfette proporzioni e forme pure

PERFECT PROPORTIONS AND PURE SHAPES

L'impegno di Gessi per la sperimentazione e l'innovazione, ancora una volta si manifesta in un design che trascende il tempo e le mode. Un profilo unico, elegante e fortemente identificativo, si realizza dall'incontro tra stile organico e geometrico, combinazione tra perfette proporzioni e forme pure. Il design estremamente innovativo di Proton fa sì che la collezione si inserisca con naturalezza e personalità in interni contemporanei che classici infondendovi uno speciale senso di relax.



Gessi's commitment to creative experimentation and innovation once again manifests itself in a design that transcends time and trends. A unique, elegant and strongly identifying profile is created by the combination of organic and geometric style, a combination of perfect proportions and pure shapes. Proton's extremely innovative design makes the Collection fit in both contemporary and classical interiors giving to any environment a special feel of relaxation.

- 031 CHROME
- 149 FINOX
- 299 MATTE BLACK



DESIGN_GESSI STYLE STUDIO
GESSI PATENT

PROTON

collection

- CHROME 031
- FINOX 149
- MATTE BLACK 299



COMBINANDO FORME PURE E PERFETTE PROPORZIONI, PROTON FONDE ARMONIA ED ERGONOMIA PER SEMPRE NUOVE SOLUZIONI D'INTERNI

Lo stile minimalista e la massima attenzione ai dettagli, cifra stilistica di Gessi, riescono a trasmettere un messaggio di distinzione e di essenzialità.

Con Proton si rinnova ancora una volta l'identità unica del marchio e la sua capacità di trasformare lo spazio più creativo della casa in luogo invitante e confortevole, per una quotidianità condita da qualità, stile e piacere.



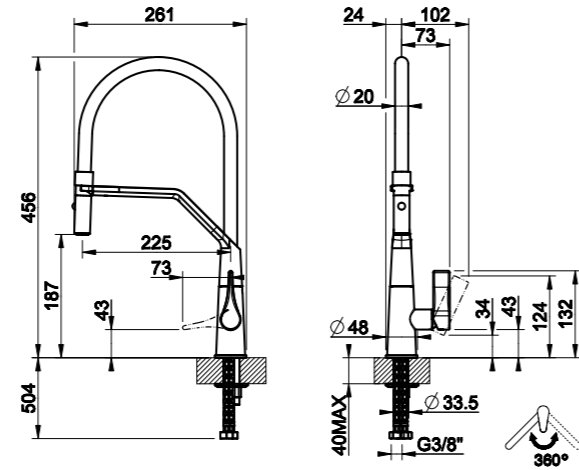
COMBINING PURE SHAPES WITH PERFECT PROPORTIONS, PROTON MERGES HARMONY AND ERGONOMICS FOR INNOVATIVE INTERIOR SETTINGS

The minimalist style and the attention to every detail that have made Gessi acclaimed on a world level, transmit a message of distinct and essential style. Proton renovates once again the brand's unique identity and its ability to transform the most creative space of the home into an inviting and comfortable place, for a daily life seasoned with quality, style and pleasure.




PROTON

COLLECTION



17191

Miscelatore semi pro monocomando
Semi-professional sink mixer
Mitigeur semi-professionnelle
Semi-Pro Einhebelmischer

-  2
-  Ø35 mm
-  360°
-  Ø25 mm

17191	031	Chrome	410
17191	149	Finox	483
17191	299	Matte Black	452



MATTE BLACK



#299 MATTE BLACK

#149 FINOX

#031 CHROME

COLLECTION

PROTON

Soft shape
for a linear
design



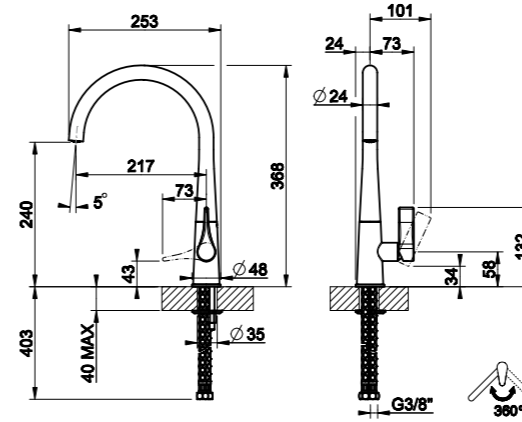
MATTE BLACK



#299 MATTE BLACK

#031 CHROME

#149 FINOX



17151

Miscelatore monocomando
Sink mixer
Mitigeur
Einhebelmischer

Ø35 mm

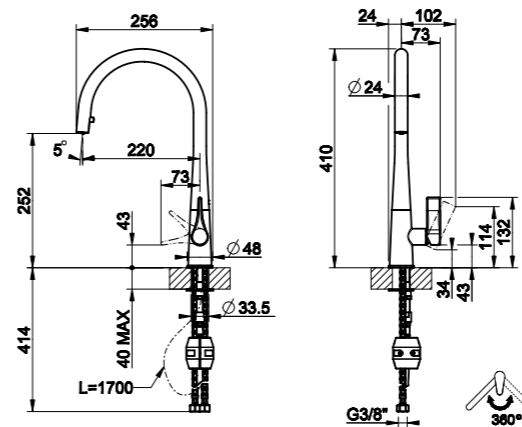
360°

Ø25 mm

17151 031 Chrome 174

17151 149 Finox 237

17151 299 Matte Black 231



17153

Miscelatore monocomando
Sink mixer
Mitigeur
Einhebelmischer

1

Ø35 mm

360°

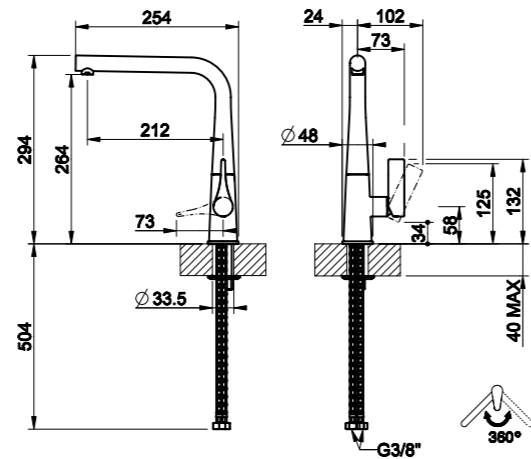
Ø25 mm

17153 031 Chrome 242

17153 149 Finox 310

17153 299 Matte Black 289



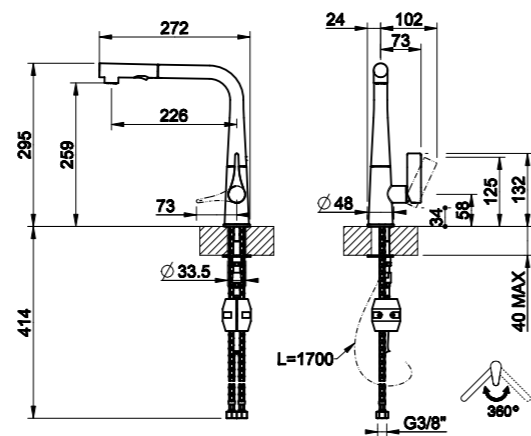


17175

Miscelatore monocomando
Sink mixer
Mitigeur
Einhebelmischer

- Ø35 mm
- 360°
- Ø25 mm

17175 031	Chrome	200
17175 149	Finox	252
17175 299	Matte Black	247



17177

Miscelatore monocomando
Sink mixer
Mitigeur
Einhebelmischer

- 2
- Ø35 mm
- 360°
- Ø25 mm

17177 031	Chrome	268
17177 149	Finox	342
17177 299	Matte Black	342

COLLECTION
PROTON



MATTE BLACK



#299 MATTE BLACK

#149 FINOX

#031 CHROME

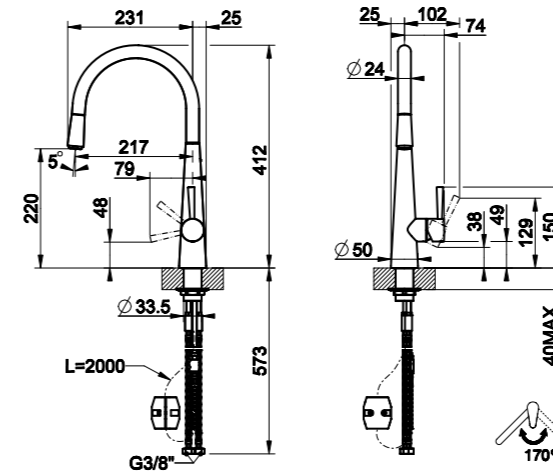


JUST



“Just”
your idea
of kitchen

FINOX



20577

Miscelatore monocomando
Sink mixer
Mitigeur
Einhebelmischer

- 1
- Ø35 mm
- 170°
- Ø35 mm

20577 031 Chrome
20577 149 Finox

473
599



#149 FINOX

#031 CHROME



The purity of steel

LA PUREZZA DELL'ACCIAIO



La materia

Non molti materiali possono lodare una resistenza simile all'acciaio inossidabile, che non perde mai, in ogni condizione ambientale, il giusto splendore, la perfetta eleganza, il colore intenso, chiedendo anche una manutenzione davvero minima. Riciclabile al 100%, l'acciaio può essere rigenerato e riutilizzato per sempre, consentendo di ridurre il consumo di risorse naturali.

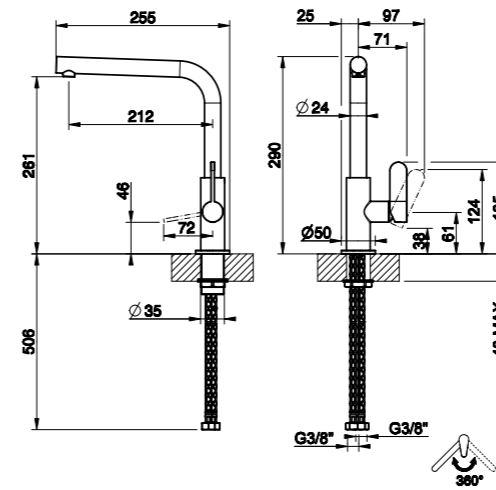
Material

Not many materials can praise a resistant similar to the stainless steel, that never, in every environmental condition, loose the proper shining, perfect elegance, the rich color, asking also a really minimum maintenance. Recyclable 100%, steel can be regenerated and reused forever, permitting to reduce the consumption of natural resource.



ACCIAIO

COLLECTION

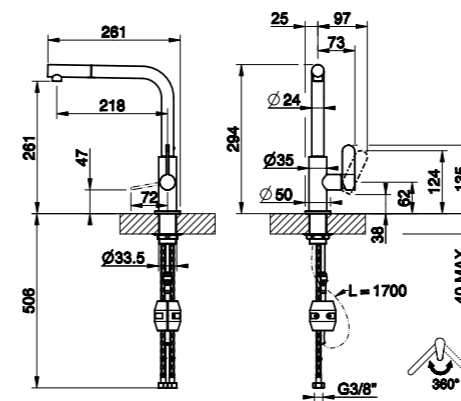


60538

Miscelatore monocomando
Sink mixer
Mitigeur
Einhebelmischer

- Ø35 mm
- 360°
- Ø25 mm

60538 239 Steel Brushed 254



60537

Miscelatore monocomando
Sink mixer
Mitigeur
Einhebelmischer

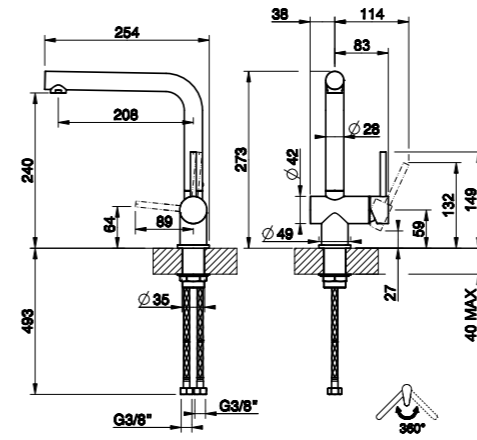
- 1
- Ø35 mm
- 360°
- Ø25 mm

60537 239 Steel Brushed 347



COLLECTION

ACCCIAIO

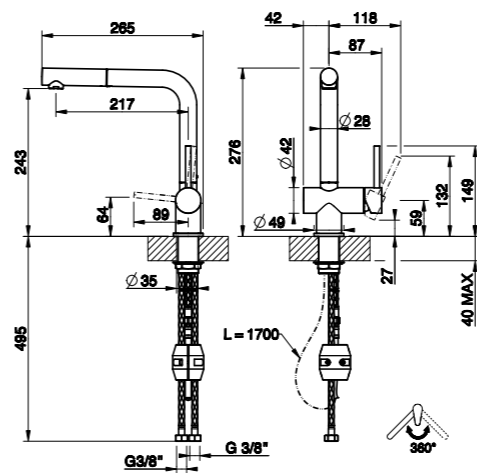


60596

Miscelatore monocomando
Sink mixer
Mitigeur
Einhebelmischer

- Ø35 mm
- 360°
- Ø35 mm

60596 239 Steel Brushed **305**



60598

Miscelatore monocomando
Sink mixer
Mitigeur
Einhebelmischer

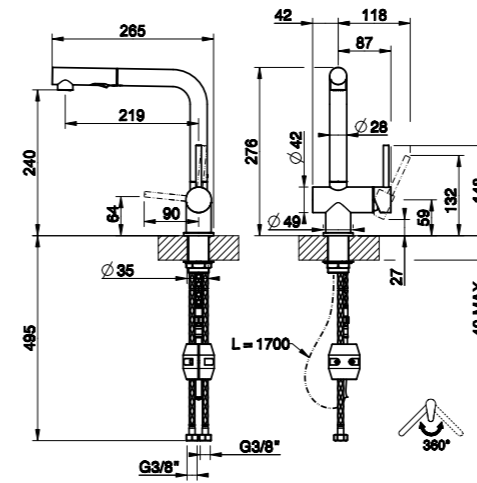
- 1
- Ø35 mm
- 360°
- Ø35 mm

60598 239 Steel Brushed **368**



ACCIAIO

COLLECTION



60600

Miscelatore monocomando
Sink mixer
Mitigeur
Einhebelmischer

-  2
-  Ø35 mm
-  360°
-  Ø35 mm

60600 239 Steel Brushed

499



031
CHROME

149
FINOX

299
MATTE
BLACK

HELIUM

collection

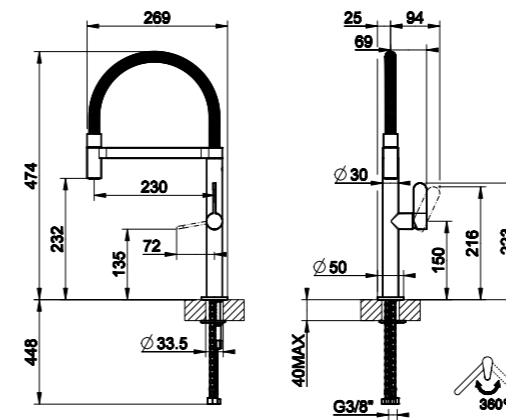


HELIUM

COLLECTION



CHROME



#031 CHROME

#149 FINOX

50009

Miscelatore semi pro monocomando
Semi- professional sink mixer
Mitigeur semi-professionelle
Semi-Pro Einhebelmischer

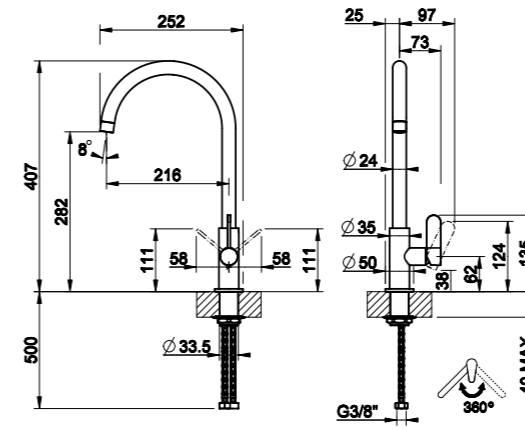
- 1
- Ø35 mm
- 360°
- Ø25 mm

50009 031	Chrome	473
50009 149	Finox	604

COLLECTION



CHROME

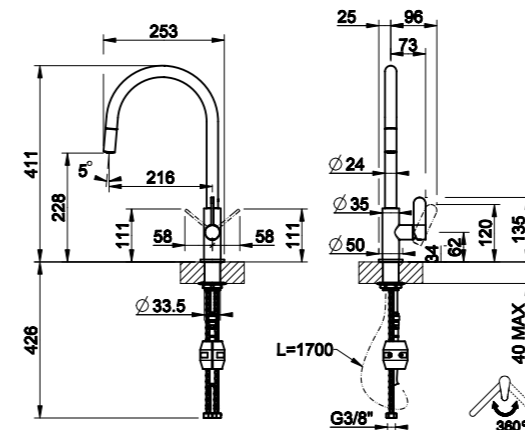


60075

Miscelatore monocomando
Sink mixer
Mitigeur
Einhebelmischer

-  Ø35 mm
-  360°
-  Ø25 mm

60075 031	Chrome	210
60075 149	Finox	273
60075 299	Matte Black	247



60077

Miscelatore monocomando
Sink mixer
Mitigeur
Einhebelmischer

-  1
-  Ø35 mm
-  360°
-  Ø25 mm

60077 031	Chrome	284
60077 149	Finox	363
60077 299	Matte Black	321



#031 CHROME



#149 FINOX



#299 MATTE BLACK

COLLECTION

HELIUM

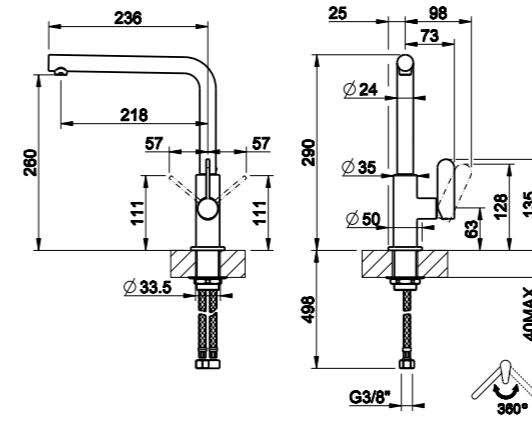
MATTE BLACK



#299 MATTE BLACK

#149 FINOX

#031 CHROME



50105

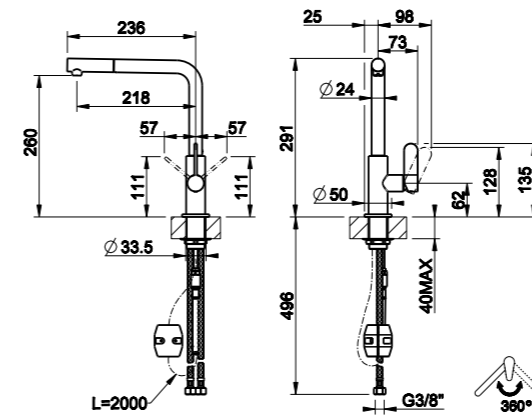
Miscelatore monocomando
Sink mixer
Mitigeur
Einhebelmischer

Ø35 mm

360°

Ø25 mm

50105 031	Chrome	205
50105 149	Finox	273
50105 299	Matte Black	268



50103

Miscelatore monocomando
Sink mixer
Mitigeur
Einhebelmischer

1

Ø35 mm

360°

Ø25 mm

50103 031	Chrome	284
50103 149	Finox	363
50103 299	Matte Black	342

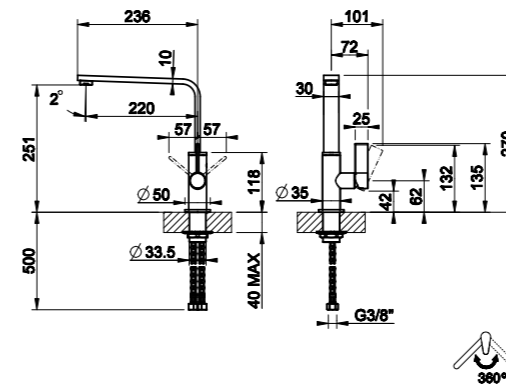


HELIUM

COLLECTION



CHROME



17015

Miscelatore monocomando
Sink mixer
Mitigeur
Einhebelmischer

- Ø35 mm
- 360°
- Ø25 mm

17015 031	Chrome	231
17015 149	Finox	294
17015 299	Matte Black	294



#299 MATTE BLACK

#031 CHROME

#149 FINOX

THALIUM

COLLECTION

031
CHROME

149
FINOX

299
MATTE BLACK



COLLECTION

THALIUM



MATTE BLACK



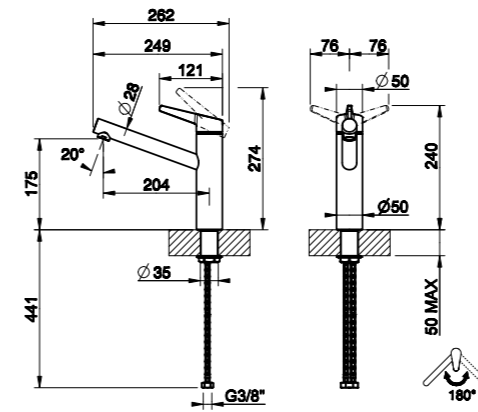
#299 MATTE BLACK



#149 FINOX



#031 CHROME



60532

Miscelatore monocomando con canna girevole
Sink mixer swivelling spout
Mitigeur bec pivotant
Einhebelmischer mit Schwenkarm

Ø35 mm

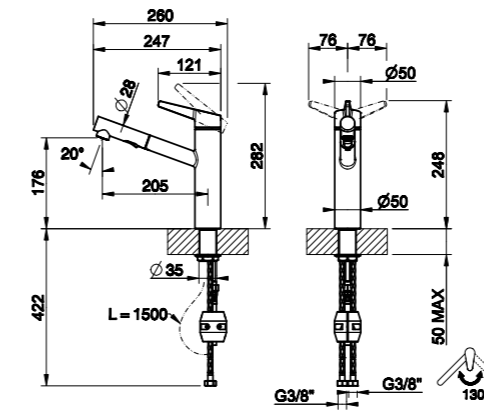
180°

Ø35 mm

60532 031 Chrome 350

60532 149 Finox 435

60532 299 Matte Black 435



60536

Miscelatore monocomando con doccetta estraibile
Sink mixer with handshower
Mitigeur douchette extractible
Einhebelmischer mit Zugauslauf

1

Ø35 mm

130°

Ø35 mm

60536 031 Chrome 435

60536 149 Finox 520

60536 299 Matte Black 520



COLLECTION

THALIUM



CHROME



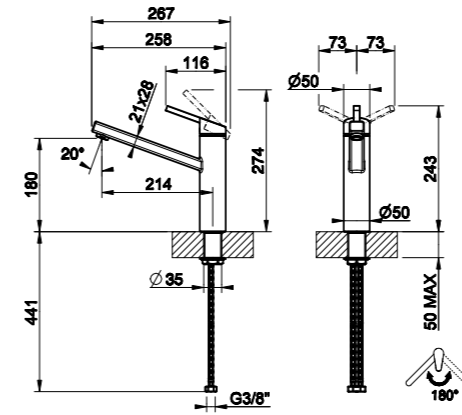
#299 MATTE BLACK



#149 FINOX



#031 CHROME

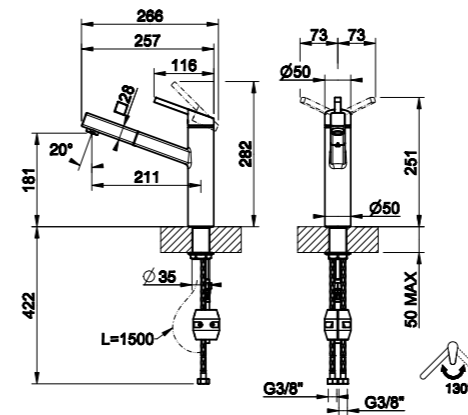


60531

Miscelatore monocomando con canna girevole
Sink mixer swivelling spout
Mitigeur bec pivotant
Einhebelmischer mit Schwenkarm

- Ø35 mm
- 180°
- Ø35 mm

60531	031	Chrome	582
60531	149	Finox	786
60531	299	Matte Black	786



60533

Miscelatore monocomando con doccetta estraibile
Sink mixer with handshower
Mitigeur douchette extractible
Einhebelmischer mit Zugauslauf

- 1
- Ø35 mm
- 130°
- Ø35 mm

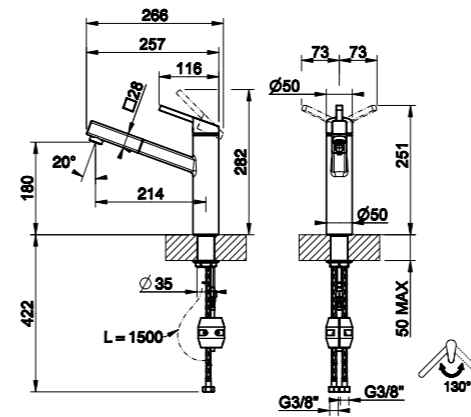
60533	031	Chrome	587
60533	149	Finox	793
60533	299	Matte Black	793



COLLECTION





THALIUM

CHROME



60535

Miscelatore monocomando con doccetta estraibile
Sink mixer with handshower
Mitigeur douchette extractible
Einhebelmischer mit Zugauslauf

-  2
-  Ø35 mm
-  130°
-  Ø35 mm

60535	031	Chrome	809
60535	149	Finox	1.093
60535	299	Matte Black	1.093



#299 MATTE BLACK



#149 FINOX



#031 CHROME

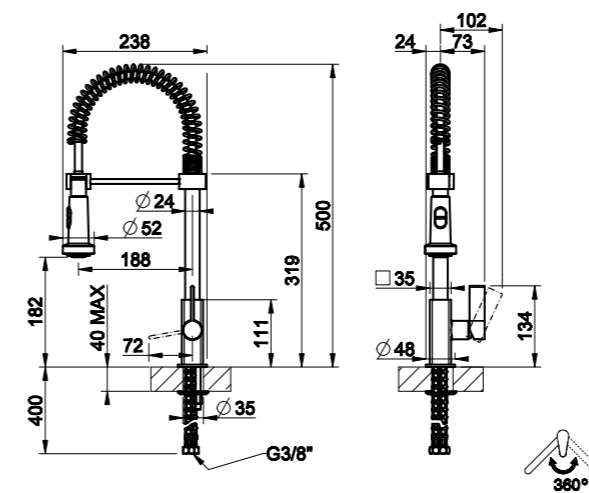
MONACO

collection



MONACO

COLLECTION



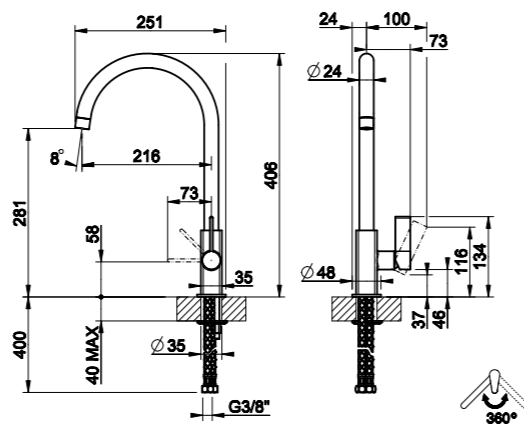
17157

Miscelatore semi pro monocomando
Semi-professional sink mixer
Mitigeur semi-professionnelle
Semi-Pro Einhebelmischer

- 2
- Ø35 mm
- 360°
- Ø25 mm

17157 031 Chrome

310



17159

Miscelatore monocomando
Sink mixer
Mitigeur
Einhebelmischer

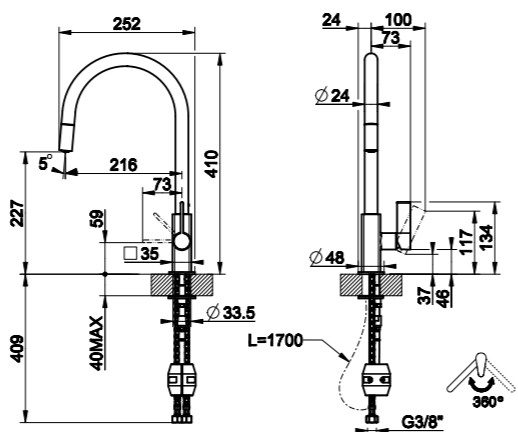
Ø35 mm

360°

Ø25 mm

17159 031 Chrome

158



17163

Miscelatore monocomando
Sink mixer
Mitigeur
Einhebelmischer

1

Ø35 mm

360°

Ø25 mm

17163 031 Chrome

231

MONACO

COLLECTION



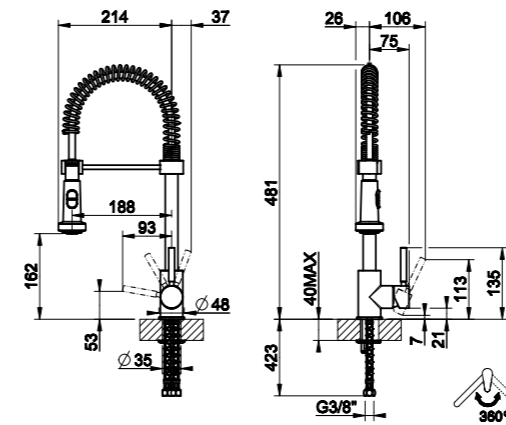
NEUTRON

collection



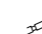

NEUTRON

COLLECTION



50209

Miscelatore semi pro monocomando
Semi-professional sink mixer
Mitigeur semi-professionelle
Semi-Pro Einhebelmischer

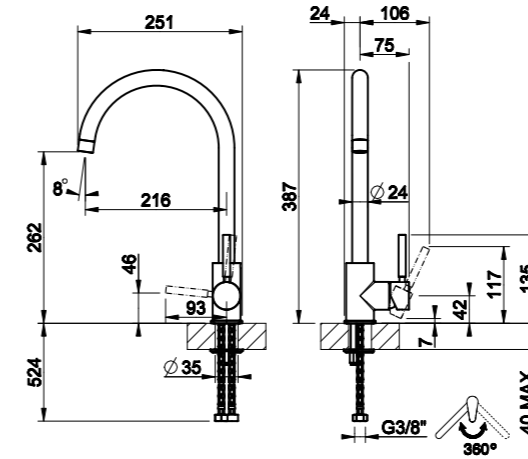
-  2
-  Ø35 mm
-  360°
-  Ø35 mm

50209 031 Chrome

300



NEUTRON
COLLECTION



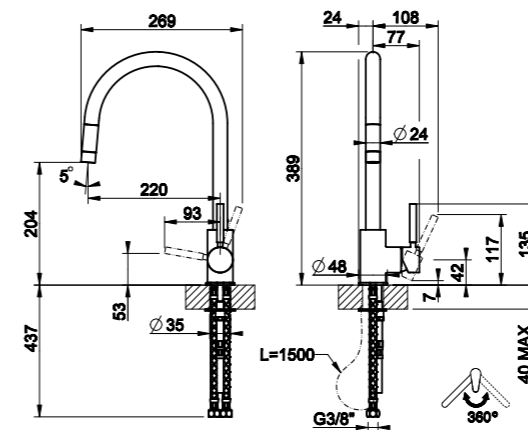
20570

Miscelatore monocomando
Sink mixer
Mitigeur
Einhebelmischer

- Ø35 mm
- 360°
- Ø35 mm

20570 031 Chrome

163



17120

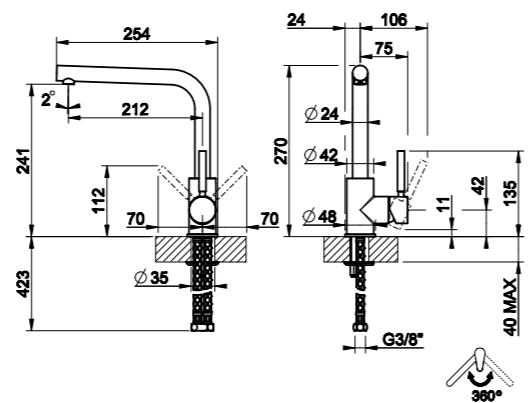
Miscelatore monocomando
Sink mixer
Mitigeur
Einhebelmischer

- 1
- Ø35 mm
- 360°
- Ø35 mm

17120 031 Chrome

205



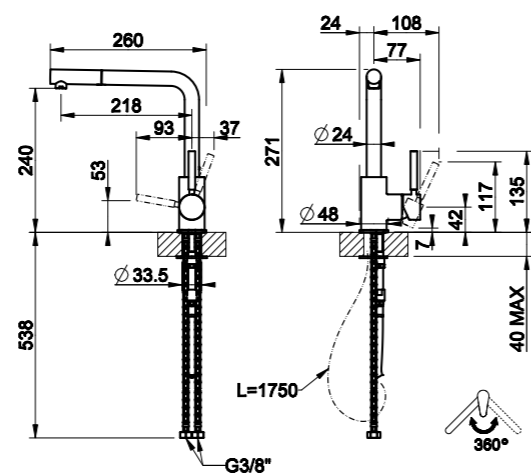


17155

Miscelatore monocomando
Sink mixer
Mitigeur
Einhebelmischer

- Ø35 mm
- 360°
- Ø35 mm

- 17155 031 Chrome 158
- 17155 299 Matte Black 213



17169

Miscelatore monocomando
Sink mixer
Mitigeur
Einhebelmischer

- 1
- Ø35 mm
- 360°
- Ø35 mm

- 17169 031 Chrome 279
- 17169 299 Matte Black 377



NEUTRON



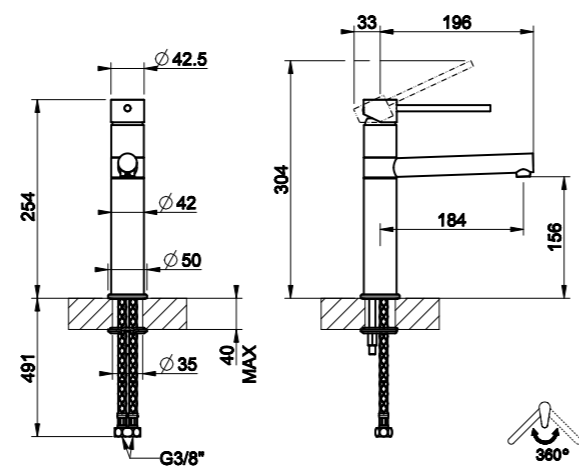
#299 MATTE BLACK



#031 CHROME

NEUTRON

COLLECTION



17118

Miscelatore monocomando
Sink mixer
Mitigeur
Einhebelmischer

Ø35 mm

360°

Ø35 mm

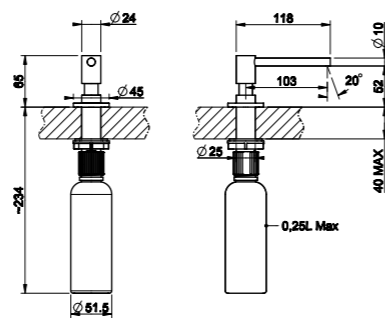
17118 031 Chrome

142





SOAP DISPENSER

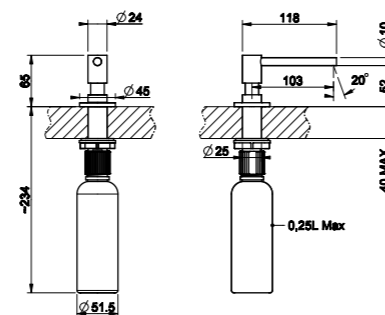


29660

Dispenser porta sapone da banco con carica dall'alto
 Soap dispenser counter - charged by high
 Distributeur de savon liquide
 Spülmitteldispenser

Ø25mm

29660	239	Steel Brushed	279
29660	707	Black Metal Brushed PVD	368
29660	708	Copper Brushed PVD	368
29660	726	Warm Bronze Brushed PVD	368
29660	727	Brass Brushed PVD	368
29660	299	Matte Black	363

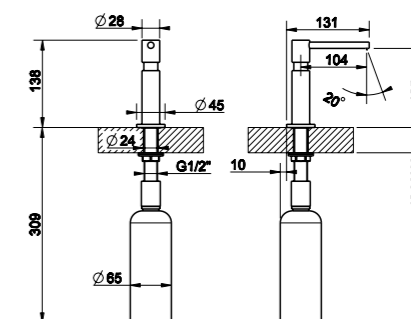


29658

Dispenser porta sapone da banco con carica dall'alto
 Soap dispenser counter - charged by high
 Distributeur de savon liquide
 Spülmitteldispenser

Ø25mm

29658	031	Chrome	153
29658	149	Finox	195
29658	299	Matte Black	158



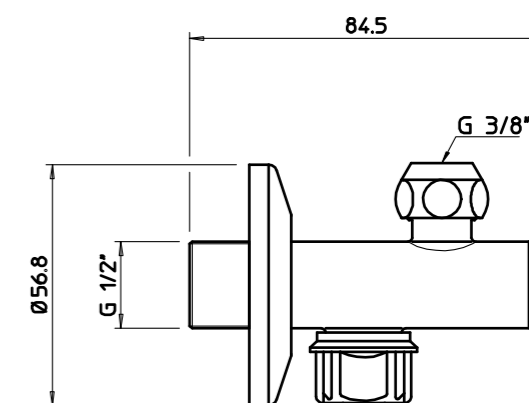
29651

Dispenser porta sapone da banco con carica dall'alto
 Soap dispenser counter - charged by high
 Distributeur de savon liquide
 Spülmitteldispenser

Ø24mm

29651	031	Chrome	168
29651	149	Finox	216
29651	299	Matte Black	226
29651	706	Black Metal PVD	268
29651	707	Black Metal Brushed PVD	284
29651	030	Copper PVD	268
29651	708	Copper Brushed PVD	284
29651	710	Brass PVD	294
29651	727	Brass Brushed PVD	294
29651	735	Warm Bronze PVD	294
29651	726	Warm Bronze Brushed PVD	294
29651	187	Aged Bronze	294
29651	713	Antique Brass	294
29651	246	Gold PVD	294
29651	716	Gold Brushed PVD	294
29651	720	Nickel PVD	268

TECHNICAL ACCESSORIES

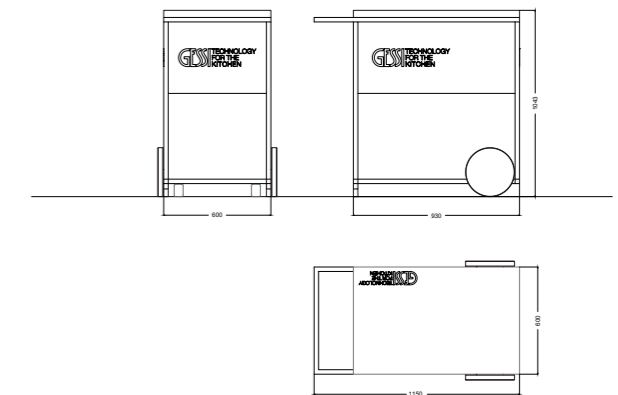


01006

Rubinetto sottolavabo con filtro e attacco da 1/2"
Underbasin mixer with filter and 1/2" connections
Robinet sous-lavabo avec filtre, raccord mural 1/2"
Eckregulierventil mit Filter und 1/2" Anschluss.

01006	031	Chrome	44
01006	149	Finox	59

GESSI BOUTIQUE



40272

Espositore con prodotti selezionati (non incluso)
Exhibitor with Selected Products (Not Included)

40272

1.750



40935

Espositore con prodotti selezionati (non incluso)
Exhibitor with Selected Products (Not Included)

40935

750

CERTIFICATI DEL SISTEMA DI GESTIONE

Gessi azienda etica tra qualità, persona e ambiente.

Impiegando tecnologie avanzate e talvolta creando processi innovativi, aderendo alle proprie severe politiche e andando spesso oltre le prescrizioni regolamentari, ogni giorno Gessi afferma il proprio obiettivo di preservare l'ambiente, di realizzare prodotti di impareggiabile qualità e di promuovere un luogo di lavoro salubre.

Sono questi i valori che stanno a cuore dell'azienda e che dovrebbero essere condivisi da tutti coloro che, come Gessi, intendono promuovere una cultura del prodotto che vada oltre le pure apparenze.

Certificato del sistema di gestione: Ambiente



Gessi è da sempre attenta al tema di una produzione "verde". L'azienda è da anni seriamente impegnata nella ricerca e nello sviluppo di soluzioni tecnologiche e tecniche nei propri prodotti e processi, rivolte a ridurre i consumi e minimizzare l'impatto sull'ambiente, preservando tuttavia la cura attentissima all'estetica e proponendo ad ogni stagione design innovativi.

Certificato del sistema di gestione: Sicurezza



La filosofia produttiva Gessi pone al centro del suo sistema ideale la persona e il perseguimento della qualità totale: di processo, di prodotto, del lavoro; con un'attenzione speciale all'ambiente dove l'uomo vive e lavora.

Certificato del sistema di gestione: Qualità



Il valore aggiunto di una produzione genuinamente e integralmente "Made in Italy – Made in Gessi", emerge in ogni creazione Gessi.

PRESCRIZIONI TECNICHE

- 1) al fine di garantire una lunga durata del prodotto installare rubinetti filtro a monte dell'impianto, da pulire periodicamente;
- 2) non installare il prodotto in presenza di pressione dell'acqua superiore ai 5 bar (nel caso, utilizzare un riduttore di pressione);
- 3) la temperatura dell'acqua non deve essere superiore ai 70°C;
- 4) effettuare il risciacquo delle tubazioni prima di installare il rubinetto;
- 5) per l'installazione attenersi a quanto indicato nelle istruzioni di montaggio allegate al prodotto;
- 6) non collegare la messa a terra di un impianto elettrico al flessibile o ad altra condotta idraulica;
- 7) chiudere l'impianto in caso assenza prolungata per più di ventiquattro ore.

MANUTENZIONE: INDICAZIONI PER LA PULIZIA DEI PRODOTTI GESSI S.p.A.

I prodotti GESSI S.p.A. sono manufatti di differenti materiali in aderenza a ogni esigenza di mercato, design e funzionalità. Le superfici della produzione di GESSI S.p.A. sono ottenute usando i migliori materiali, approvati processi produttivi e sono costantemente valorizzati da avanzati metodi di certificazione qualitativa. Per apprezzare appieno il Vostro prodotto GESSI e per preservarne la qualità estetica, considerate quanto segue:

- A) L'acqua contiene calcare in quantità variabili, il quale rimane trattenuto sulla superficie del prodotto, lasciando depositi dopo che l'acqua è evaporata. E' possibile prevenire le formazioni di depositi di calcare, e mantenere il Vostro prodotto pulito asciugandolo sempre con un panno morbido immediatamente dopo l'uso.
- B) NON DEVONO ESSERE UTILIZZATI DETERSIVI, SOLVENTI, AGENTI CHIMICI, SPUGNE ABRASIVE, PAGLIE METALLICHE, ALCOOL, ECC. che danneggerebbero irrimediabilmente le superfici del prodotto, compromettendone l'estetica, la lucentezza e la satinatura. PULIRE ESCLUSIVAMENTE CON ACQUA E SAPONE NEUTRO ASCIUGANDO CON PANNI MORBIDI.
- C) Pulire periodicamente il filtro dell'aeratore, dopo averlo smontato con attenzione, per rimuovere il calcare che ne ostruisce le uscite.
- D) Quando si usa sapone spray, spruzzare prima su un panno pulito o su una spugna, MAI direttamente sul prodotto.

L'azienda si riserva il diritto di invalidare la garanzia nel caso non venissero rispettate le condizioni di cui sopra, accertate da un tecnico della GESSI S.p.A.

Qualsiasi modifica alla presente garanzia potrà essere rilasciata solo dalla GESSI S.p.A. con apposita dichiarazione scritta. La garanzia non sarà, inoltre, operante in mancanza della documentazione comprovante la data di acquisto.

Eventuali danni e/o difetti di prodotti verranno eliminati in garanzia solo se l'articolo oggetto di reclamo sarà rimesso alla GESSI S.p.A. nella confezione originale allegando la prova di acquisto. La garanzia è estesa a tutti i paesi, esclusi Stati Uniti e Canada, in cui il prodotto è fornito dalla GESSI S.p.A. o dal suo distributore autorizzato. Sono in ogni caso esclusi dalla garanzia I costi per il montaggio e lo smontaggio del prodotto, le trasferte e gli interventi tecnici di personale specializzato, nonché gli oneri subiti dal cliente per l'indisponibilità e/o la sospensione dell'utilizzo del prodotto. Eventuali imperfezioni nelle finiture e nei materiali naturali, non sono da considerarsi difetti, ma caratteristica del prodotto per l'artigianalità della produzione.



Scansiona il QrCode e collegati a www.gessi.com/it/contatti alla sezione Assistenza Tecnica per visualizzare la rete dei centri assistenza Italia.

Scan the QrCode and connect to www.gessi.com/it/contatti in the Technical Assistance section to view the network of Italian assistance centers.

In case the instructions above (reported from Gessi standard warranty) have not been observed, it is exceptionally possible to follow the instructions in the table below / Nel caso in cui le istruzioni sopra riportate (riportate dalla garanzia standard Gessi) non siano state rispettate, è eccezionalmente possibile seguire le istruzioni riportate nella tabella sottostante.

GALVANIC FINISHES

FINISH FINITURA	PROPERTIES PROPRIETÀ	SUGGESTED PRODUCTS (*) PRODOTTI SUGGERITI (*)	PRODUCTS TO AVOID PRODOTTI DA EVITARE	CLEANING TOOLS AND CLOTHS (**) STRUMENTI E PANNI PER LA PULIZIA (**)	MAINTENANCE (***) MANUTENZIONE (***)	WARNINGS ACCORTEZZE
031 CHROME (G001)	Fingerprint proof, scratchproof, high resistance, easy to clean, corrosion resistant / A prova di impronte digitali, antigraffio, ad alta resistenza, facile da pulire, resistente alla corrosione	Ethyl alcohol, specific glass cleaner, multifoam, isopropyl alcohol / Alcool etilico, detergente specifico per vetri, schiuma multi azione, alcool isopropilico	Solvent / Solventi	White sponge, microfibre cloth, paper cloth / Spugna bianca, panno in microfibra, panno di carta		Do not mix different cleaning products together: such products, if mixed, could cause chemical reactions that could damage the finish / Non mescolare prodotti per la pulizia diversi tra loro: tali prodotti, se mescolati, potrebbero provocare reazioni chimiche che potrebbero danneggiare la finitura
149 Finox (G002)	Scratchproof, easy to clean / Antigraffio, facile da pulire	Ethyl alcohol, specific glass cleaner, multifoam, isopropyl alcohol / Alcool etilico, detergente specifico per vetri, schiuma multi azione, alcool isopropilico	Solvent, unipol (paste) / Solvente, unipol (pasta)	White sponge, microfibre cloth, paper cloth / Spugna bianca, panno in microfibra, panno di carta	In order to prevent limescale stains, clean and dry the product properly with a soft cloth right after each use . In case of limescale stains, apply a solution of vinegar and water, then rinse and accurately dry with a cloth / Per evitare la formazione di macchie di calcare, pulire e asciugare accuratamente il prodotto con un panno morbido subito dopo ogni utilizzo . In caso di macchie di calcare, applicare una soluzione di acqua e aceto. Poi risciacquare e asciugare accuratamente con un panno	Perform the cleaning in the direction of brushing. Otherwise, the finish may be scratched. Do not mix different cleaning products together: such products, if mixed, could cause chemical reactions that could damage the finish / Pulire nel senso della spazzolatura. In caso contrario, la finitura potrebbe graffiarsi. Non mescolare prodotti per la pulizia diversi tra loro: tali prodotti, se mescolati, potrebbero provocare reazioni chimiche che potrebbero danneggiare la finitura
239 STEEL BRUSHED (A000) - STAINLESS STEEL (****)	Fingerprint proof, scratchproof, high resistance, easy to clean, corrosion resistant Stainless Steel / A prova di impronte digitali, antigraffio, ad alta resistenza, facile da pulire, Stainless Steel resistente alla corrosione	Specific glass cleaner, multifoam, isopropyl alcohol / Detergente specifico per vetri, schiuma multi azione, alcool isopropilico	Solvent, chloride products, bleach, silver cleaning products / Solventi, candeggina, prodotti a base di cloro, prodotti per la pulizia dell'argento	White sponge, suede cloth, nylon sponge (for persistent dirt) / Spugna bianca, panno scamosciato, spugna di nylon (per sporco persistente)		Do not use steel wool pads. perform the cleaning in the direction of brushing. Otherwise, the finish may be scratched. do not mix different cleaning products together: such products, if mixed, could cause chemical reactions that could damage the finish / Non usare pagliette in acciaio. Pulire nel senso della spazzolatura. In caso contrario, la finitura potrebbe graffiarsi. Non mescolare prodotti per la pulizia diversi tra loro: tali prodotti, se mescolati, potrebbero provocare reazioni chimiche che potrebbero danneggiare la finitura

VARNISHED FINISHES

FINISH FINITURA	PROPERTIES PROPRIETÀ	SUGGESTED PRODUCTS (*) PRODOTTI SUGGERITI (*)	PRODUCTS TO AVOID PRODOTTI DA EVITARE	CLEANING TOOLS AND CLOTHS (**) STRUMENTI E PANNI PER LA PULIZIA (**)	MAINTENANCE (***) MANUTENZIONE (***)	WARNINGS ACCORTEZZE
299 BLACK MATTE (C072)	Fingerprint proof, corrosion resistant, easy to clean / A prova di impronte digitali, resistente alla corrosione, facile da pulire	Specific glass cleaner, multifoam, liquid soap diluted with water, isopropyl alcohol / Detergente specifico per vetri, schiuma multi azione, sapone liquido diluito con acqua, alcool isopropilico	Ethyl alcohol, degreaser, limescale remover, unipol (paste), solvent, bleach, chlorine products / Alcol etilico, sgrassatore, detergente anticalcare, unipol (pasta), solventi, candeggina, prodotti a base di cloro	White sponge, microfibre cloth, paper cloth / Spugna bianca, panno in microfibra, panno di carta		
279 WHITE MATTE (C071)	Fingerprint proof, corrosion resistant, easy to clean / A prova di impronte digitali, resistente alla corrosione, facile da pulire	Specific glass cleaner, multifoam, liquid soap diluted with water, isopropyl alcohol / Detergente specifico per vetri, schiuma multi azione, sapone liquido diluito con acqua, alcool isopropilico	Ethyl alcohol, degreaser, limescale remover, unipol (paste), solvent, bleach, chlorine products / Alcol etilico, sgrassatore, detergente anticalcare, unipol (pasta), solventi, candeggina, prodotti a base di cloro	White sponge, microfibre cloth, paper cloth / Spugna bianca, panno in microfibra, panno di carta	In order to prevent limescale stains, clean and dry the product properly with a soft cloth right after each use . In case of limescale stains, apply a solution of vinegar and water, then rinse and accurately dry with a cloth / Per evitare la formazione di macchie di calcare, pulire e asciugare accuratamente il prodotto con un panno morbido subito dopo ogni utilizzo . In caso di macchie di calcare, applicare una soluzione di acqua e aceto. Poi risciacquare e asciugare accuratamente con un panno	Do not mix different cleaning products together: such products, if mixed, could cause chemical reactions that could damage the finish / Non mescolare prodotti per la pulizia diversi tra loro: tali prodotti, se mescolati, potrebbero provocare reazioni chimiche che potrebbero danneggiare la finitura
275 MATTE CIPRIA	Fingerprint proof, corrosion resistant, easy to clean / A prova di impronte digitali, resistente alla corrosione, facile da pulire	Specific glass cleaner, multifoam, liquid soap diluted with water, isopropyl alcohol / Detergente specifico per vetri, schiuma multi azione, sapone liquido diluito con acqua, alcool isopropilico	Ethyl alcohol, degreaser, limescale remover, unipol (paste), solvent, bleach, chlorine products / Alcol etilico, sgrassatore, detergente anticalcare, unipol (pasta), solventi, candeggina, prodotti a base di cloro	White sponge, microfibre cloth, paper cloth / Spugna bianca, panno in microfibra, panno di carta		
276 MATTE AGAVE	Fingerprint proof, corrosion resistant, easy to clean / A prova di impronte digitali, resistente alla corrosione, facile da pulire	Specific glass cleaner, multifoam, liquid soap diluted with water, isopropyl alcohol / Detergente specifico per vetri, schiuma multi azione, sapone liquido diluito con acqua, alcool isopropilico	Ethyl alcohol, degreaser, limescale remover, unipol (paste), solvent, bleach, chlorine products / Alcol etilico, sgrassatore, detergente anticalcare, unipol (pasta), solventi, candeggina, prodotti a base di cloro	White sponge, microfibre cloth, paper cloth / Spugna bianca, panno in microfibra, panno di carta		

PVD FINISHES

FINISH FINITURA	PROPERTIES PROPRIETÀ	SUGGESTED PRODUCTS (*) PRODOTTI SUGGERITI (*)	PRODUCTS TO AVOID PRODOTTI DA EVITARE	CLEANING TOOLS AND CLOTHS (**) STRUMENTI E PANNI PER LA PULIZIA (**)	MAINTENANCE (***) MANUTENZIONE (***)	WARNINGS ACCORTEZZE
030 COPPER PVD (P000)	Scratchproof, high resistance / Antigraffio alta resistenza	Ethyl alcohol, specific glass cleaner, multifoam, isopropyl alcohol / Alcool etilico, detergente specifico per vetri, schiuma multi azione, alcool isopropilico	Unipol (paste), solvent, bleach, chlorine products / Unipol (pasta), candeggina, prodotti a base di cloro	White sponge, microfibre cloth, paper cloth / Spugna bianca, panno in microfibra, panno di carta		Do not mix different cleaning products together: such products, if mixed, could cause chemical reactions that could damage the finish / Non mescolare prodotti per la pulizia diversi tra loro: tali prodotti, se mescolati, potrebbero provocare reazioni chimiche che potrebbero danneggiare la finitura
708 COPPER BRUSHED PVD (P006)	Scratchproof, high resistance / Antigraffio alta resistenza	Ethyl alcohol, specific glass cleaner, multifoam, isopropyl alcohol / Alcool etilico, detergente specifico per vetri, schiuma multi azione, alcool isopropilico	Unipol, solvent, bleach, chlorine products / Unipol, candeggina, prodotti a base di cloro	White sponge, microfibre cloth, paper cloth / Spugna bianca, panno in microfibra, panno di carta		Perform the cleaning in the direction of brushing. Otherwise, the finish may be scratched. Do not mix different cleaning products together: such products, if mixed, could cause chemical reactions that could damage the finish / Pulire nel senso della spazzolatura. In caso contrario, la finitura potrebbe graffiarsi. Non mescolare prodotti per la pulizia diversi tra loro: tali prodotti, se mescolati, potrebbero provocare reazioni chimiche che potrebbero danneggiare la finitura
706 BLACK METAL PVD (P001)	Scratchproof, high resistance / Antigraffio alta resistenza	Ethyl alcohol, specific glass cleaner, multifoam, isopropyl alcohol / Alcool etilico, detergente specifico per vetri, schiuma multi azione, alcool isopropilico	Unipol, solvent, bleach, chlorine products / Unipol, candeggina, prodotti a base di cloro	White sponge, microfibre cloth, paper cloth / Spugna bianca, panno in microfibra, panno di carta		Do not mix different cleaning products together: such products, if mixed, could cause chemical reactions that could damage the finish / Non mescolare prodotti per la pulizia diversi tra loro: tali prodotti, se mescolati, potrebbero provocare reazioni chimiche che potrebbero danneggiare la finitura
707 BLACK METAL BRUSHED PVD (P004)	Scratchproof, high resistance / Antigraffio alta resistenza	Ethyl alcohol, specific glass cleaner, multifoam, isopropyl alcohol / Alcool etilico, detergente specifico per vetri, schiuma multi azione, alcool isopropilico	Unipol, solvent, bleach, chlorine products / Unipol, candeggina, prodotti a base di cloro	White sponge, microfibre cloth, paper cloth / Spugna bianca, panno in microfibra, panno di carta	In order to prevent limescale stains, clean and dry the product properly with a soft cloth right after each use . In case of limescale stains, apply a solution of vinegar and water, then rinse and accurately dry with a cloth / Per evitare la formazione di macchie di calcare, pulire e asciugare accuratamente il prodotto con un panno morbido subito dopo ogni utilizzo . In caso di macchie di calcare, applicare una soluzione di acqua e aceto. Poi risciacquare e asciugare accuratamente con un panno	Perform the cleaning in the direction of brushing. Otherwise, the finish may be scratched. Do not mix different cleaning products together: such products, if mixed, could cause chemical reactions that could damage the finish / Pulire nel senso della spazzolatura. In caso contrario, la finitura potrebbe graffiarsi. Non mescolare prodotti per la pulizia diversi tra loro: tali prodotti, se mescolati, potrebbero provocare reazioni chimiche che potrebbero danneggiare la finitura
246 GOLD PVD BRUSHED PVD (P005)	Scratchproof, high resistance / Antigraffio alta resistenza	Ethyl alcohol, specific glass cleaner, multifoam, isopropyl alcohol / Alcool etilico, detergente specifico per vetri, schiuma multi azione, alcool isopropilico	Unipol, solvent, bleach, chlorine products / Unipol, candeggina, prodotti a base di cloro	White sponge, microfibre cloth, paper cloth / Spugna bianca, panno in microfibra, panno di carta		Do not mix different cleaning products together: such products, if mixed, could cause chemical reactions that could damage the finish / Non mescolare prodotti per la pulizia diversi tra loro: tali prodotti, se mescolati, potrebbero provocare reazioni chimiche che potrebbero danneggiare la finitura
735 WARM BRONZE PVD (P037)	Scratchproof, high resistance / Antigraffio alta resistenza	Ethyl alcohol, specific glass cleaner, multifoam, isopropyl alcohol / Alcool etilico, detergente specifico per vetri, schiuma multi azione, alcool isopropilico	Unipol, solvent, bleach, chlorine products / Unipol, candeggina, prodotti a base di cloro	White sponge, microfibre cloth, paper cloth / Spugna bianca, panno in microfibra, panno di carta		Do not mix different cleaning products together: such products, if mixed, could cause chemical reactions that could damage the finish / Non mescolare prodotti per la pulizia diversi tra loro: tali prodotti, se mescolati, potrebbero provocare reazioni chimiche che potrebbero danneggiare la finitura
726 WARM BRONZE BRUSHED PVD (P024)	Scratchproof, high resistance / Antigraffio alta resistenza	Ethyl alcohol, specific glass cleaner, multifoam, isopropyl alcohol / Alcool etilico, detergente specifico per vetri, schiuma multi azione, alcool isopropilico	Unipol, solvent, bleach, chlorine products / Unipol, candeggina, prodotti a base di cloro	White sponge, microfibre cloth, paper cloth / Spugna bianca, panno in microfibra, panno di carta		Perform the cleaning in the direction of brushing. Otherwise, the finish may be scratched. Do not mix different cleaning products together: such products, if mixed, could cause chemical reactions that could damage the finish / Pulire nel senso della spazzolatura. In caso contrario, la finitura potrebbe graffiarsi. Non mescolare prodotti per la pulizia diversi tra loro: tali prodotti, se mescolati, potrebbero provocare reazioni chimiche che potrebbero danneggiare la finitura
720 NICKEL PVD (P014)	Scratchproof, high resistance / Antigraffio alta resistenza	Ethyl alcohol, specific glass cleaner, multifoam, isopropyl alcohol / Alcool etilico, detergente specifico per vetri, schiuma multi azione, alcool isopropilico	Unipol, solvent, bleach, chlorine products / Unipol, candeggina, prodotti a base di cloro	White sponge, microfibre cloth, paper cloth / Spugna bianca, panno in microfibra, panno di carta		Do not mix different cleaning products together: such products, if mixed, could cause chemical reactions that could damage the finish / Non mescolare prodotti per la pulizia diversi tra loro: tali prodotti, se mescolati, potrebbero provocare reazioni chimiche che potrebbero danneggiare la finitura

- (*) **DETERGENTE SPECIFICO PER VETRI:** utilizzare su sporco ridotto. Spruzzare il prodotto su una spugna o un panno e strofinare la superficie. Asciugare accuratamente.
SCHIUMA MULTI AZIONE: utilizzare per rimuovere grasso e impronte digitali. Spruzzare il prodotto su un panno, strofinare la superficie e asciugare accuratamente.
ALCOL ETILICO: adatto per rimuovere residui di grasso o sporco persistente. Bagnare il panno con una piccola quantità di prodotto, strofinare la superficie e asciugare accuratamente.
ALCOL ISOPROPILICO: indicato per rimuovere i residui di grasso. Versare un po' di prodotto su un panno, passare la superficie e asciugare molto bene.
UNIPOL (ATTENZIONE: QUESTA PASTA ABRASIVA PUÒ GRAFFIARE LA FINITURA): usare per rimuovere le macchie di cromo e per lucidare le superfici in acciaio. Utilizzare su un panno, strofinare la superficie, poi passare un panno imbevuto di un detergente specifico per vetri e asciugare bene.

- (**) **SPUGNA BIANCA:** adatta per pulire lo sporco poco persistente. Passare la spugna sulla superficie. ATTENZIONE: DA UTILIZZARE CON DELICATEZZA
PANNO IN MICROFIBRA: adatto per rimuovere la polvere. ATTENZIONE: PRIMA DI PASSARE LA SPUGNA, VERIFICARE CHE NON SIANO PRESENTI RESIDUI CHE POSSANO GRAFFIARE LA SUPERFICIE.
PANNO DI CARTA: adatto per rimuovere la polvere. Può anche essere utilizzato spruzzando su esso prodotti per la pulizia (NON spruzzare tali prodotti direttamente sulla superficie).

- (***) ATTENZIONE: PRIMA DI STROFINARE, VERIFICARE CHE NON SIANO PRESENTI RESIDUI CHE POSSANO GRAFFIARE LA SUPERFICIE. DOPO LA PULIZIA CON L'ACQUA, ASCIUGARE IMMEDIATAMENTE OGNI SUPERFICIE PER EVITARE CHE COMPAIANO MACCHIE DI CALCARE. L'USO DI ACQUA DEIONIZZATA EVITA LA FORMAZIONE DI TALI MACCHIE. PULIRE FREQUENTEMENTE LE SUPERFICI PER EVITARE UN ECCESSO DI SPORCO O DI IMPRONTE DIGITALI E PER RIDURRE AL MINIMO GLI SFORZI PER LA PULIZIA, IL COSTO E IL RISCHIO DI ROVINARE/ALTERARE LA FINITURA.

(****) **ISTRUZIONI PER LA PULIZIA DELLE SUPERFICI IN ACCIAIO INOX:**

L'acciaio inox spazzolato può presentare impronte digitali nelle prime fasi dell'installazione, ma esse diventeranno meno evidenti dopo le prime pulizie. I prodotti più efficaci per rimuovere le impronte digitali o altri tipi di macchie sono l'acqua con sapone o un detergente delicato.

L'acciaio inox con finitura a specchio può essere pulito con prodotti specifici normalmente utilizzati per la pulizia delle superfici in vetro: l'importante è che non contengano cloruri.

Non utilizzare prodotti abrasivi perché possono lasciare graffi irreparabili sulle superfici in acciaio inox. In alternativa, per rimuovere la contaminazione, è possibile utilizzare un prodotto specifico per la pulizia dell'acciaio inox contenente acido fosforico, risciacquando accuratamente con acqua pulita e asciugando. È consigliabile trattare l'intera superficie in acciaio inox per evitare la formazione di macchie.

Tracce di malta e cemento possono essere trattate con una soluzione contenente una piccola quantità di acido fosforico. Risciacquare con acqua (preferibilmente deionizzata per ridurre il rischio di macchie) e asciugare. Non utilizzare mai nessun tipo di prodotto specifico per la rimozione della malta o l'acido cloridrico diluito: in caso di utilizzo o se versati accidentalmente sull'acciaio inox, risciacquare abbondantemente con acqua pulita.

NON UTILIZZARE PRODOTTI CONTENENTI CLORURO (IN PARTICOLARE ACIDO CLORIDRICO), CANDEGGINE CON ACIDO IPOCLOROSO O PRODOTTI UTILIZZATI PER LA PULIZIA DELL'ARGENTO.

Se versati accidentalmente sull'acciaio inox, risciacquare abbondantemente.

Per rimuovere lo sporco leggero o le impronte digitali, utilizzare un panno umido o un panno scamosciato; per lo sporco più persistente, si consiglia di utilizzare spugne di nylon.

NON UTILIZZARE PAGLIETTE IN ACCIAIO: oltre a graffiare, possono lasciare depositi di carbonio nell'acciaio che, in presenza di umidità, possono dare origine a macchie di ruggine.

Sulle finiture lucide con una texture superficiale in una sola direzione, la pulizia deve essere effettuata con movimenti che seguono la direzione della finitura, non trasversalmente. Per evitare la contaminazione da parte di particelle di ferro, è necessario assicurarsi che gli strumenti di pulizia scelti non siano stati precedentemente usati su acciaio al carbonio. Infatti, i materiali per la pulizia dei prodotti in acciaio inox devono essere riservati esclusivamente a questo scopo.

- (*) **SPECIFIC GLASS CLEANER:** use on low dirt. Spray the product on a sponge or cloth and wipe the surface. Dry accurately.
MULTIFOAM: use to remove grease and fingerprints. Spray on a cloth, wipe the surface and dry thoroughly
ETHYL ALCOHOL: suitable for removing grease residues or persistent dirt. Wet the cloth with a little amount of it, wipe the surface and dry accurately
ISOPROPYL ALCOHOL: indicated for removing grease residues. Put a little product on a cloth, wipe the surface and dry very well.
UNIPOL (WARNING: THIS ABRASIVE PASTE MAY SCRATCH THE FINISH): use to remove chrome stains, and polish steel surfaces. Put it on a cloth, wipe the surface, then wipe with a cloth soaked with specific glass cleaner and dry properly.

- (**) **WHITE SPONGE:** Suitable for cleaning lightly persistent dirt. Wipe the sponge over the surface. CAUTION: CLAN SOFTLY
MICROFIBRE CLOTH: Suitable for removing dust. CAUTION: BEFORE WIPING, CHECK THERE ARE NO RESIDUES THAT COULD SCRATCH THE SURFACE.
PAPER CLOTH: Suitable for removing dust. It can also be sprayed with cleaning products (do NOT spray such products directly on the surface). CAUTION: BEFORE WIPING, CHECK THAT THERE ARE NO RESIDUES THAT COULD SCRATCH THE SURFACE.

- (***) AFTER CLEANING WITH WATER, **DRY EACH SURFACE IMMEDIATELY** TO PREVENT THE APPEARANCE OF LIMESCALE STAINS. THE USE OF DEIONIZED WATER WILL PREVENT THE FORMATION OF SUCH STAINS. CLEAN THE SURFACES FREQUENTLY TO AVOID EXCESSIVE DIRT OR FINGERPRINTS AND TO MINIMIZE THE CLEANING EFFORT, COST AND THE RISK OF SCORING/ALTERING THE FINISH.

(****) **INSTRUCTIONS FOR STAINLESS STEEL SURFACES CLEANING:**

Brushed stainless steel may show fingerprints in the early stages of installation, but these will become less noticeable after the first few cleanings. The most effective products for removing fingerprints or other types of stains are water with soap or a mild detergent.

Stainless steel with a mirror finish can be cleaned with specific products usually used for cleaning glass: most importantly, they must not contain chlorides. Do not use abrasive products as they can leave irreparable scratches on stainless steel surfaces. Alternatively, to remove contamination, a specific stainless steel cleaning product containing phosphoric acid may be used, carefully rinsing with clean water and drying. It is advisable to treat the entire stainless steel surface to avoid stains.

Traces of mortar and cement can be treated with a solution containing a small amount of phosphoric acid. Rinse with water (preferably deionized water to reduce the risk of leaving stains) and dry. Never use any type of product specifically designed for mortar removal or diluted hydrochloric acid: if these are accidentally used or spilled on stainless steel, rinse thoroughly with clean water.

DO NOT USE PRODUCTS CONTAINING CHLORIDE (ESPECIALLY CHLORIDRIC ACID), HYPOCHLORIC ACID CANDYGINS, OR PRODUCTS USED TO CLAN SILVER. If accidentally spilled on any stainless steel surface, rinse thoroughly.

To remove light dirt or fingerprints, use a damp cloth or suede leather; for more persistent dirt, nylon sponges are recommended.

DO NOT USE ABRASIVE WOOL PADS AND NON-INOX WOOL PADS: in addition to scratching, they can leave carbon steel deposits that, in the presence of humidity, could result in rust stains.

On polished finishes with a unidirectional surface texture, cleaning should be done with movements that follow the direction of the finish, not across it. To avoid contamination by iron particles, it is necessary to ensure that the cleaning tools chosen have not been previously used on carbon steel. In fact, materials for cleaning stainless steel workpieces must be reserved exclusively for this purpose.

Applicabilità

- 1.1. Le presenti condizioni generali di vendita (le "Condizioni Generali") rappresentano un contratto tra:
 - (i) "Gessi": si intende Gessi s.p.a. con sede legale in Parco Gessi, 13037 frazione Vintebbio, Serravalle Sesia (VC), codice fiscale e P. IVA 02235360027; e
 - (ii) l'"Acquirente": si intende il rivenditore professionale che accetti di procedere all'acquisto dei prodotti di Gessi dopo aver ricevuto le presenti Condizioni Generali.
 (Gessi e l'Acquirente sono indicate collettivamente come le "Parti").
- 1.2. Accettando di procedere all'acquisto dei prodotti di Gessi (i "Prodotti") dopo aver ricevuto le presenti Condizioni Generali, ad esempio accettando la consegna o effettuando il pagamento, l'Acquirente accetta le presenti Condizioni Generali ai sensi dell'art. 1327 del Codice civile. A seguito dell'accettazione delle Condizioni Generali, tutti gli ordini effettuati dall'Acquirente (gli "Ordini") e accettati da Gessi, si intendono contratti di vendita e, unitamente alle presenti Condizioni Generali, costituiranno l'intero accordo (l'"Accordo").
- 1.3. Le presenti Condizioni Generali prevalgono su eventuali condizioni generali presentate a Gessi dall'Acquirente, negli ordini di acquisto o in altro modo, salvo che queste condizioni generali siano espressamente accettate per iscritto da Gessi. Le presenti Condizioni Generali sono regolate dalla legge italiana.
- 1.4. Gessi si riserva il diritto, a sua esclusiva discrezione, di modificare periodicamente le presenti Condizioni Generali. Tali modifiche avranno effetto dal momento della loro comunicazione all'Acquirente.
- 1.5. La risoluzione, nullità, inefficacia di una (o una parte di) clausola o di alcune clausole dell'Accordo non può comportare in alcun modo la risoluzione, nullità, inefficacia delle altre clausole o di parte di esse previste nell'Accordo.

2. Prezzi e pagamento

- 2.1. I prezzi indicati nel presente listino prezzi (il "Listino Prezzi") si intendono IVA esclusa e sono espressi in EUR. Nel corso del rapporto commerciale con l'Acquirente, Gessi potrà comunicare a quest'ultimo variazioni di prezzo. Gessi e l'Acquirente potranno concordare sconti specifici relativi ai servizi di distribuzione dell'Acquirente.
- 2.2. Gessi si riserva il diritto di modificare il Listino Prezzi, ad esempio apportando modifiche ai Prodotti e/o anche eliminando lo stesso modello dal presente Listino Prezzi, in qualsiasi momento e a sua esclusiva discrezione senza alcun obbligo di preavviso all'Acquirente
- 2.3. I pagamenti diventano esigibili alla data di scadenza indicata nella relativa fattura di Gessi e i corrispettivi dovuti non potranno in nessun caso essere trattenuti dall'Acquirente. In particolare, eventuali ritardi nella consegna dei Prodotti o qualsiasi altro comportamento tenuto da Gessi che secondo l'Acquirente configuri un inadempimento di Gessi, non giustificano il ritardo dell'Acquirente nel pagamento dei corrispettivi dovuti.
- 2.4. In caso di ritardo nel pagamento dei corrispettivi dovuti da parte dell'Acquirente, Gessi si riserva il diritto di applicare gli interessi moratori ai sensi del D.Lgs. n. 231/2002, fermi in ogni caso i limiti di legge.

3. Riserva di proprietà

Gessi rimarrà proprietaria dei Prodotti ordinati sino al pagamento da parte dell'Acquirente dell'intero corrispettivo convenuto per l'Ordine e/o sino al pagamento dilazionato solo se tale modalità di pagamento sia stata espressamente accordata da Gessi. A tal fine l'Acquirente si impegna a collaborare con Gessi per tutelare la proprietà di quest'ultima. I rischi da perdita o da danneggiamento dei Prodotti saranno trasferiti in capo all'Acquirente dal momento in cui i Prodotti verranno consegnati all'Acquirente ex art. 4.1. delle Condizioni Generali.

4. Spedizione e consegna dei Prodotti

- 4.1. Salvo diverso ed espresso accordo tra Parti, la consegna dei Prodotti dovrà avvenire EXW (Incoterms 2010) presso la sede legale di Gessi, in Italia.
- 4.2. Al momento della consegna dei Prodotti ordinati, l'Acquirente verificherà (i) se la quantità di Prodotti ricevuta corrisponde a quella acquistata, e (ii) se l'imballaggio dei Prodotti risulta integro. L'Acquirente segnalerà su un apposito report di consegna della spedizione qualsiasi errore e/o diversità della consegna, indicando in particolar modo eventuali errori in merito alla quantità e/o al tipo di Prodotti consegnati e/o eventuali danneggiamenti dell'imballaggio. Questo report dovrà essere confermato per iscritto dal soggetto che ha effettuato la consegna all'Acquirente mediante l'apposizione della propria firma e dovrà essere inviato a Gessi.
- 4.3. Salvo diverso ed espresso accordo tra le Parti, entro 14 giorni di calendario dalla consegna, l'Acquirente dovrà inoltre (i) verificare se i Prodotti sono stati consegnati in buone condizioni; (ii) documentare la presenza di eventuali vizi dei Prodotti tramite, ad esempio, fotografie e/o video che mostrino chiaramente questi vizi; e (iii) segnalare la presenza di questi vizi a Gessi tramite e-mail all'indirizzo di posta del proprio referente commerciale (la cui ricezione della comunicazione sarà confermata da Gessi) oppure tramite fax o raccomandata A/R. La segnalazione dell'Acquirente dovrà includere una descrizione dettagliata e documentata di questi vizi. L'Acquirente metterà a disposizione di Gessi i Prodotti per consentirle di effettuare tutte le verifiche necessarie o dovrà inviare i Prodotti presso la sede di Gessi per le opportune verifiche tecniche, qualora Gessi lo ritenga necessario. Le spese di spedizione sono a carico di Gessi solo se le segnalazioni dell'Acquirente siano ritenute fondate da Gessi. In caso di conflitto tra le presenti Condizioni Generali e gli ulteriori accordi tra le Parti contenuti nella conferma dell'Ordine relativi alla restituzione dei Prodotti ordinati, prevarranno le disposizioni contenute nella conferma d'Ordine.
- 4.4. Nel caso in cui l'Acquirente non avanzi contestazioni sui Prodotti ordinati e/o sulla consegna nei termini e con le modalità di cui agli articoli 4.2. e 4.3., i Prodotti si considereranno, salvo difetti visibili, consegnati nella quantità e con le qualità convenute, nonché in buono stato e l'Acquirente non potrà avanzare alcuna pretesa in ordine alla quantità e alla qualità dei Prodotti consegnati e/o allo stato dei Prodotti, salvo quanto diversamente previsto dalla legge applicabile. Le disposizioni che precedono non pregiudicano gli obblighi di garanzia in capo a Gessi. Resta inteso tra le Parti che né le Condizioni Generali né le garanzie di Gessi pregiudicano eventuali garanzie inderogabili previste dalla normativa applicabile.
- 4.5. Le Parti convengono che, qualora la vendita dei Prodotti sia soggetta a restrizioni, previste da normative nazionali del Paese di destinazione dei Prodotti, su cui Gessi non ha alcun controllo e a meno che la restrizione non venga annullata, Gessi potrà (i) rimborsare il pagamento ricevuto dall'Acquirente per i Prodotti soggetti a restrizioni o che le Parti scoprono essere soggetti a restrizioni, e/o (ii) concedere un credito all'Acquirente per i Prodotti che non sono soggetti a restrizioni, a seconda della disponibilità. L'Acquirente non potrà, in nessun caso, richiedere la fornitura di materiale dei Prodotti nei Paesi che sono coperti dalle relative restrizioni e/o che possono essere utilizzati per aggirare tali restrizioni, in quanto Gessi è un produttore che ha forte interesse a rispettare scrupolosamente tutte le leggi applicabili, inclusa anche la legislazione sulle restrizioni.

5. Garanzie di Gessi

Gessi garantisce che i Prodotti possiedono le specifiche tecniche richieste dalle norme di legge, soggette comunque a tolleranze ragionevoli e comunemente accettate nel mercato, e che al momento della consegna i Prodotti sono privi di vizi e/o difetti relativi al materiale utilizzato nonché alle lavorazioni eseguite. I termini e le condizioni della garanzia sono forniti all'Acquirente insieme ad ogni Prodotto acquistato.

6. Diritti di proprietà intellettuale

- 6.1. L'Acquirente riconosce che tutti i diritti d'autore, i disegni industriali, i brevetti, i marchi, i marchi di servizio, i loghi, i nomi commerciali, i nomi di dominio e/o gli slogan, registrati o non registrati e tutti gli altri diritti di proprietà intellettuale secondo diverse giurisdizioni (i "Diritti di Proprietà Intellettuale") detenuti o comunque nella disponibilità di Gessi e/o delle sue controllate o affiliate sono di proprietà o concesse in licenza a Gessi e/o alle sue controllate o affiliate, concedendo loro il diritto esclusivo di utilizzare e beneficiare di tali Diritti di Proprietà Intellettuale e l'Acquirente non acquisisce alcuno dei Diritti di Proprietà Intellettuale con la sottoscrizione delle presenti Condizioni Generali.
- 6.2. Nel corso del rapporto commerciale tra le Parti e successivamente alla sua cessazione, l'Acquirente non deve produrre i Prodotti o qualsiasi altro prodotto simile o che imiti i Prodotti e in ogni caso non deve violare i Diritti di Proprietà Intellettuale in nessuna circostanza e/o agire in qualsiasi modo che possa pregiudicare l'avviamento di Gessi.
- 6.3. Non è consentito all'Acquirente utilizzare carta intestata, biglietti da visita, insegne (anche nella corrispondenza via e-mail con i clienti o con terze parti) o altre rappresentazioni a nome di Gessi o di una delle sue controllate o affiliate, nonché rappresentare sé stesso come Gessi o come parte del Gruppo a cui Gessi appartiene o come una delle sue controllate o affiliate senza l'espressa autorizzazione scritta di Gessi.
- 6.4. L'Acquirente commercializzerà, distribuirà e venderà i Prodotti esclusivamente con i marchi, i loghi, i nomi commerciali e gli altri segni distintivi (i "Marchi") di Gessi e non con altri Marchi. L'Acquirente non dovrà rimuovere alcun Marchio di Gessi dai Prodotti e/o dal loro imballaggio senza il consenso scritto di Gessi. Qualsiasi rimozione, alterazione e/o modifica dei Marchi di Gessi o dei dati tecnici o delle etichette consegnate con i Prodotti o comunque fornite da Gessi sarà considerata una violazione dei Diritti di Proprietà Intellettuale di Gessi.
- 6.5. Resta inteso e concordato tra le Parti che Gessi non concede all'Acquirente alcuna licenza d'uso dei Marchi di Gessi o di altri materiali forniti da Gessi all'Acquirente se non per la promozione dei Prodotti e seguendo rigorosamente le indicazioni di Gessi.
- 6.6. L'Acquirente non potrà modificare i Marchi e i Prodotti di Gessi senza prima aver ottenuto il consenso scritto di quest'ultima. L'Acquirente riconosce che se durante l'efficacia dell'Accordo si renderanno necessarie delle modifiche ai Prodotti, ai disegni, ai marchi, ai materiali promozionali e/o a qualsiasi altro Diritto di Proprietà Intellettuale detenuto da Gessi, quest'ultima rimarrà, in ogni caso, la proprietaria esclusiva di tutti i Diritti di Proprietà Intellettuale modificati.
- 6.7. L'Acquirente non dovrà tentare di registrare alcuno dei Diritti di Proprietà Intellettuale di Gessi. Inoltre, l'Acquirente non dovrà tentare di registrare o anche solo utilizzare marchi o disegni confondibili con i Diritti di Proprietà Intellettuale di Gessi (anche se non sono registrati).
- 6.8. L'Acquirente dovrà condurre gli affari in modo tale che l'operato dell'Acquirente si rifletta sempre favorevolmente sui prodotti e sulla reputazione di Gessi.
- 6.9. È fatto divieto all'Acquirente qualsiasi uso commerciale dei Diritti di Proprietà Intellettuale di Gessi diverso da quello strettamente consentito dall'Accordo.
- 6.10. L'Acquirente segnalerà immediatamente a Gessi qualsiasi violazione effettiva o potenziale dei Diritti di Proprietà Intellettuale di Gessi e dovrà collaborare con Gessi per proteggere tali Diritti di Proprietà Intellettuale seguendo rigorosamente le direttive di Gessi.
- 6.11. Gessi potrà adottare forme di distribuzione selettiva che saranno previamente concordate tra le Parti.

7. Codice di condotta e policy

L'Acquirente si impegna a rispettare il codice di condotta di Gessi e tutte le politiche di Gessi applicabili all'Acquirente, reperibili sul sito ufficiale di Gessi <https://www.gessi.com/>.

8. Riservatezza

L'Acquirente riconosce e accetta che, durante l'efficacia dei rapporti contrattuali con Gessi e successivamente alla loro cessazione, tutta la documentazione e le informazioni commerciali riservate, in qualsiasi forma o supporto, divulgate da Gessi o comunque conosciute dall'Acquirente, verbalmente o per iscritto, in conseguenza o attraverso il rapporto commerciale con Gessi e che non sono generalmente note al pubblico, quali, a titolo esemplificativo ma non esaustivo, le informazioni relative ai Prodotti, alle finanze, ai processi, ai servizi, ai clienti, agli acquisti, ai risultati dei test, alla tecnologia, alla contabilità, alla produzione, alla distribuzione e alla commercializzazione (le "Informazioni") rimarranno di proprietà esclusiva di Gessi, saranno tenute strettamente riservate dall'Acquirente e quest'ultimo non potrà pubblicarle, divulgarle, diffonderle o utilizzarle in alcun modo, ad eccezione di quanto espressamente consentito nelle presenti Condizioni Generali. L' Acquirente non può riprodurre e copiare in tutto o in parte le Informazioni e deve restituirle o distruggerle alla scadenza o alla risoluzione dell'Accordo. L'Acquirente deve salvaguardare tali Informazioni e garantire che solo i dipendenti, i funzionari e gli amministratori che abbiano bisogno di avere accesso alle Informazioni per adempiere gli obblighi previsti dall'Accordo, possano avere accesso alle Informazioni e che tali dipendenti, funzionari e amministratori rispetteranno gli obblighi di riservatezza e di non utilizzo stabiliti nelle Condizioni Generali. Inoltre, rispetta i codici di condotta e le policy di Gessi.

1. Applicability

- 1.1. These general terms and conditions of sale (the "General Conditions") shall form a binding contract between:
- (i) "Gessi" meaning Gessi s.p.a. with its registered office in Parco Gessi, 13037 hamlet Vintebbio, Serravalle Sesia (VC), Tax Identification Number and VAT number 02235360027; and
 - (ii) the "Buyer" meaning the professional reseller agreeing to proceed with the purchase of Gessi's products (the "Products") after receiving these General Conditions. (collectively the "Parties")
- 1.2. By agreeing to proceed with the purchase of Gessi's products (the "Products") after receiving these General Conditions, for example by accepting the delivery or by making a payment, the Buyer accepts these General Conditions pursuant to art. 1327 of the Italian Civil Code. Following such acceptance of these General Conditions, all the Orders placed by the Buyer (the "Orders") and accepted by Gessi, are deemed contracts of sale and together with these General Conditions shall constitute the entire agreement (the "Agreement").
- 1.3. These General Conditions shall prevail over any general conditions presented to Gessi by the Buyer, either in the purchase orders or otherwise, unless expressly accepted in writing by Gessi. These General Conditions are governed by the laws of Italy.
- 1.4. Gessi reserves the right, at its sole discretion, to modify the General Conditions from time to time. Any such change shall take effect upon communicating them to the Buyer.
- 1.5. The resolution, invalidity, or ineffectiveness of one (or part of) a clause or any provision of the Agreement shall not in any way result in the termination, invalidity, or ineffectiveness in part or in the whole of any other clause or provision of the Agreement.

2. Prices and payment

- 2.1. The prices indicated on this price list (the "Price List") are V.A.T. excluded and they are expressed in EUR. In the course of the business relationship with the Buyer, Gessi may communicate to the latter changes in price. Gessi and the Buyer may agree on the specific discounts relating to the distribution services of the Buyer.
- 2.2. Gessi reserves the right to change the Price List, for example by making changes to the Products and/or even eliminating the same model from this Price List, at any time and at its sole discretion without any obligation to give prior notice to the Buyer.
- 2.3. The payments become due with the expiration date of the relevant invoice of Gessi and shall not be retained by the Buyer under any circumstances. In particular, any delays in delivery or other conduct of Gessi the Buyer believes to constitute a default of Gessi shall not constitute grounds for any delay in the payments due.
- 2.4. In case of any delay in the payment due, Gessi reserves the right to charge legal interest on all late payments calculated daily and compounded monthly.

3. Retention of title

The ordered Products shall remain the property of Gessi until the relevant Order is entirely paid up by the Buyer and/or in the case of an extended payment if such was agreed upon by Gessi. For that purpose, the Buyer shall cooperate with Gessi as may be necessary to protect Gessi's ownership. The above is without prejudice to the fact that the risks of losing or damaging the Products shall pass to the Buyer from the moment the Products are delivered to the Buyer under art. 4.1. hereof.

4. Shipment and delivery

- 4.1. Unless otherwise expressly agreed upon by the Parties, the delivery shall be EXW (Incoterms 2010) Gessi's headquarters, Italy.
- 4.2. Upon delivery of the ordered Products, the Buyer shall check (i) if the delivery is complete; and (ii) the packaging of the Products. The Buyer shall report, on a delivery report that must also be signed by the person delivering the Order to the Buyer and sent to Gessi, any default of delivery, indicating any error in the quantity or kind of the Products delivered or any damage to the packaging.
- 4.3. Unless otherwise expressly agreed upon by the Parties, within 14 calendar days from the delivery, the Buyer shall also (i) verify whether the Products were delivered in a good shape; (ii) duly document any possible defects of production in the Products, with photographs and/or videos showing clearly such defects; and (iii) report any such defects to Gessi, via email at the mail address of your commercial referent (the reception of which should be confirmed by Gessi), fax, or registered letter, including a detailed description of the default and the documentation proving the default. The Buyer shall make the Products available for inspection or, if requested by Gessi, resend the Products to Gessi at Gessi's cost (if the claims of the Buyer are confirmed to be valid) for its inspection when Gessi believes it is necessary. In the event of any discrepancy between these General Conditions and the particular agreements of the Parties in the Order's confirmation regarding the return of the ordered Products to Gessi, the provisions of the Order's confirmation shall prevail.
- 4.4. In the event the Buyer does not raise any objection to the delivery and/or to the ordered Products according to the provisions of the above Sections 4.2. and 4.3., such delivery and ordered Products shall be considered, regarding visible defects, delivered in expected quantity and quality, in a good shape, and the Buyer shall not be entitled to raise any further objections in that regard unless otherwise provided for by applicable law. The above is without prejudice to the warranty obligations of Gessi. It is understood that neither these General Conditions nor Gessi's warranty shall prejudice any non-derogable guarantees provided by applicable laws.
- 4.5. The Parties agree that if the sale of the Products becomes restricted by the national regulations of the Buyer that Gessi cannot control and unless the restriction is withdrawn, Gessi may refund the payment obtained for the Products that become or that the Parties discover to be restricted, and/or give credit to the Buyer for the Products that are not restricted, subject to availability. The Buyer shall not be entitled, under any circumstances, to request the supply of the Products to the countries which are covered by the relevant restrictions and/or which may be used to circumvent such restrictions, as Gessi is a manufacturer dedicated to complying scrupulously with all the applicable laws, including also the legislation regarding the restrictions.

5. Warranties of Gessi

Gessi warrants that the Products will correspond with their technical specifications subject to such tolerances as are reasonable and as are normally accepted in the trade and will be free from defects in material and workmanship at the time of delivery. The detailed terms and conditions of the warranty are delivered with each product.

6. Use of Gessi's Intellectual Property Rights by the Buyers

- 6.1. The Buyer acknowledges that all copyrights, industrial designs, patents, trademarks, service marks, logos, commercial names, trade names, domain names and/or slogans, whether registered or unregistered and all other intellectual property rights protected under different jurisdictions (the "Intellectual Property Rights") held or in any case operated by Gessi and/or by its subsidiaries and affiliates are owned by or licensed to Gessi and/or its subsidiaries and affiliates, granting them an exclusive right to use and benefit from such Intellectual Property Rights and the Buyer does not acquire any such rights hereunder.
- 6.2. During the Parties' business relationship and after its end, the Buyer shall not produce the Products or any other products similar to or imitating the Products or in any other way infringe the Gessi' Intellectual Property Rights and/or act in any other way to the detriment of the goodwill of Gessi.
- 6.3. The Buyer shall not use letterhead, calling cards, signage (also in the e-mail correspondence with clients and other third parties) or other representations in the name of Gessi or any of its subsidiaries or to represent itself as Gessi or as a part of Gessi's team or as any of its subsidiaries without the express, written permission of Gessi.
- 6.4. The Buyer shall market, distribute and sell the Products only under the trademarks, logos, commercial names and other distinctive signs (the "Trademarks") of Gessi and not under any other Trademark. The Buyer shall not remove any Trademarks of Gessi from the Products and/or their packaging without Gessi's written consent. Any such removal, distortion and/or change of the Trademarks of Gessi or technical data or labels delivered with the Products or otherwise provided by Gessi shall be considered an infringement of the Intellectual Property Rights of Gessi.
- 6.5. It is understood and agreed by the Buyer that Gessi does not grant to the Buyer any licence to use the Trademarks of Gessi or its other materials provided to the Buyer by Gessi otherwise than as necessary for the promotion of the Products and following strictly the indications of Gessi.
- 6.6. The Buyer shall not alter any Trademarks or Products of Gessi without the latter's prior written consent. The Buyer acknowledges that if, during the effectiveness of this Agreement, changes to the Products, designs, Trademarks, promotional materials and/or other Intellectual Property of Gessi become necessary, Gessi will remain, in any case, the exclusive owner of all such modified Intellectual Property Rights.
- 6.7. The Buyer shall not attempt to register any of the Intellectual Property Rights of Gessi. Furthermore, the Buyer shall not attempt to register or even use any other Trademarks or designs confusingly similar to the Intellectual Property Rights of Gessi (also if they are not registered).
- 6.8. The Buyer shall conduct business in a manner that always reflects favourably on the Products and reputation of Gessi.
- 6.9. Any commercial use of the Intellectual Property Rights of Gessi by the Buyer other than strictly permitted under this Agreement is prohibited.
- 6.10. The Buyer shall immediately report to Gessi any actual or potential infringements of the Intellectual Property rights of Gessi and shall cooperate with Gessi in protecting such Intellectual Property Rights according to Gessi's instructions.
- 6.11. Gessi may adopt selective forms of distribution that will first be agreed upon between the parties.

7. Code of conduct and policy

The Buyer shall comply with Gessi's code of conduct and all Gessi's policies applicable to the Buyer that can be found on the official website of Gessi <https://www.gessi.com/>.

8. Confidentiality

The Buyer acknowledges and agrees that, during the business relationship with Gessi and after its expiry, all documentation and confidential business information, in whatever form or media, disclosed by Gessi to or known by the Buyer orally or in writing as a consequence of or through the Buyer's relationship with Gessi and which is not generally known to the public, including but not limited to, correspondence with Gessi, information concerning Gessi's products, finances, processes and services, clients, purchasing, test results, technology and technical information, accounting, manufacturing, distribution and marketing ("Information"), shall remain the sole and exclusive property of Gessi, shall be held in strict confidence by the Buyer, and shall not be published, disclosed, disseminated or used by the Buyer in any manner, except as expressly permitted hereunder. The Buyer may not reproduce or copy the Information, in whole or in part, and must return or destroy the Information upon the expiration or other termination of this Agreement. In addition, the Buyer shall safeguard such Information and ensure that only the Buyer's employees, officers and directors who need access to the Information for purposes of performing the Buyer's obligations under this Agreement will be given such access and all such employees, officers and directors will comply with the confidentiality and non-use obligations set forth herein. It also complies with Gessi's codes of conduct and policies.

GRAPHIC DESIGN —
GESSI

PHOTOS —
PROPERTY OF GESSI

© GESSI S.P.A.
ALL RIGHTS RESERVED

LISTINO CUCINA ITALIA 2021 - GMC004890
<ED. APRIL 2021> COPYRIGHT © GESSI SPA

Le illustrazioni e le descrizioni contenute nel presente catalogo e negli stampati della venditrice non comportano obbligo di fedele esecuzione; i dettagli e le misure contenute sono da considerarsi indicativi e soggetti a modifiche senza preavviso.
Eventuali errori e/o refusi di stampa del presente catalogo non costituiscono motivo di contestazione.

The images and descriptions included in our literature do not constitute an obligation of an accurate realization of the product, the details and the measurement included are to be used as a guide and maybe modified without notice.
Possibile mistakes and/or misprints of current catalogue will not be object of dispute.

GESSI THE
PRIVATE
WELLNESS
COMPANY®



GESSI SpA 捷仕
Parco Gessi - 13037 Serravalle Sesia
(Vercelli) ITALY
Tel. +39 0163 454111
Fax +39 0163 459273
gessi@gessi.it

www.gessi.com



Download on the
App Store



GET IT ON
Google Play

gessi.com