



Elettrodomestici da Incasso

2024



NEFF è passione per la CUCINA

IL VALORE AGGIUNTO DI UN GRANDE MARCHIO

Era il 1877 quando Carl Neff fondava nella piccola cittadina di Bretten la sua fabbrica di stufe e forni. Oggi, dopo oltre 145 anni, continuiamo a progettare e produrre elettrodomestici da incasso con meticolosità, passione, innovazione e massima cura per la qualità, seguendo una sola filosofia: il cuore pulsante di una cucina non sono gli strumenti, ma le persone.

In tutti questi anni abbiamo sempre messo in pratica le regole della buona cucina: una solida base di esperienza e tradizione, con l'aggiunta di cura per i dettagli, verificando che tutto quello che abbiamo preparato fosse all'altezza dei nostri appassionati di cucina, estetica compresa.

Per essere al passo con i palati più esigenti, ogni anno investiamo in nuove tecnologie, perché desideriamo far colpo sui nostri clienti sin dal primo istante e vogliamo continuare a sorprenderli nel tempo, per non porre mai limiti alla creatività in cucina.

Con *Home Connect* la tua cucina è ancora più SMART

Scopri tutte le funzioni degli elettrodomestici connessi di NEFF oltre ai tanti servizi aggiuntivi.

FORNI

L'app *Home Connect* è sempre con te quando hai bisogno di ispirazione in cucina. Puoi infatti scegliere una delle tantissime ricette a disposizione e inviarne le impostazioni direttamente al forno. Puoi controllare tempi e temperature di cottura e quando tutto è pronto, ricevi anche una notifica sul tuo smartphone.



PIANI COTTURA E CAPPE ASPIRANTI

È ora di cambiare o rigenerare il filtro della cappa? L'app ti invia una notifica con consigli su come intervenire. Inoltre, il piano e la cappa smart possono comunicare tra loro per una gestione combinata. Collegali per controllare la cappa e regolare la potenza di aspirazione dal piano cottura.



LAVASTOVIGLIE

Con *Home Connect* puoi far partire la tua lavastoviglie anche quando sei fuori casa. Scarica programmi aggiuntivi per le tue esigenze di lavaggio specifiche o attiva le opzioni aggiuntive per ridurre i tempi di lavaggio o aumentare la silenziosità della lavastoviglie. Inoltre, se non sai quale programma scegliere, puoi lasciarti consigliare dalla tua lavastoviglie o personalizzare i programmi in base alle tue esigenze.



FRIGORIFERI

Sei al supermercato e vuoi impostare la giusta temperatura del tuo frigorifero prima di rientrare a casa? Grazie all'app *Home Connect* puoi! E ricevi anche una notifica se la porta del frigo non è chiusa correttamente.

Come connettere il tuo ELETTRODOMESTICO in 3 STEP

- 1 Scarica l'app Home Connect**
Cerca "Home Connect" nell'App Store di Apple o in Google Play sul tuo smartphone o tablet



- 2 Crea il tuo account Home Connect nell'app**
Apri l'app e registra un account Home Connect con il tuo nome e il tuo indirizzo e-mail. Poco dopo riceverai una e-mail con un link di conferma. Cliccalo per completare la registrazione.

- 3 Registrati nell'app**
Ritorna nell'app Home Connect registrati e collega in pochi passi i tuoi elettrodomestici Neff. Buon divertimento!

Perché connetterlo?



Assistenti vocali

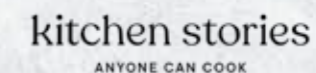
L'elettrodomestico connesso con l'app Home Connect può essere facilmente gestito solo con la tua voce attraverso i più comuni assistenti vocali, per avviare i programmi, modificarli o semplicemente per sapere quando saranno terminati.

Diagnostica da remoto

Se il tuo elettrodomestico dispone della diagnostica da remoto, grazie a Home Connect il nostro esperto potrà accedere online al tuo elettrodomestico, identificare la causa del problema e darti consigli precisi su come procedere. Oppure, potrà inoltrare tutti i dati necessari al centro di assistenza tecnica di zona per un intervento a domicilio.

Un ecosistema di Servizi

Divertiti a gestire i tuoi elettrodomestici ovunque tu sia e scopri tutti i servizi aggiuntivi che hai a disposizione grazie ai partner di Home Connect.



Home Connect è un servizio offerto da Home Connect GmbH. È disponibile solo in determinati paesi. Per maggiori informazioni visita il sito www.home-connect.com/it/it/. I marchi Apple App Store iOS appartengono a Apple Inc. Google e Google Play sono marchi di Google LLC. Wi-Fi è un marchio appartenente a Wi-Fi Alliance.

Amazon, Alexa, Echo e tutti i relativi marchi sono di titolarità di Amazon.com, Inc. o sue società affiliate. Google e Google Play sono marchi di Google LLC.



La gamma di elettrodomestici da INCASSO 2024



Indice

Forni	18 - 47
Compatti, Microonde, Cassetti, Macchina del Caffè	48 - 93
Piani cottura	94 - 147
Cappe	148 - 177
Frigoriferi	178 - 191
Lavastoviglie	192 - 203



I prodotti di altissima gamma
NEFF COLLECTION sono acquistabili
esclusivamente presso i rivenditori
NEFF COLLECTION PARTNER





Benvenuti nel nuovo mondo **NEFF COLLECTION**

*Progettati all'insegna dello stile.
Il tuo.*

La nuova gamma di elettrodomestici NEFF Collection introduce il sistema «Flex Design»: maniglie e finiture in quattro colori esclusivi, che consentono di personalizzare la cucina secondo il proprio gusto e la propria personalità.

Un unicum sul mercato, che porta la firma e tutta la competenza del marchio NEFF.



NEFF offre gratuitamente ben 5 anni di garanzia su tutti gli elettrodomestici che fanno parte della gamma NEFF COLLECTION. Un servizio dedicato a tutti coloro che acquistano un elettrodomestico appartenente alla gamma NEFF COLLECTION presso un rivenditore NEFF COLLECTION PARTNER. Un servizio premium che renderà felici i tuoi clienti.

Regolamento completo e specifiche su neff-home.com/it

NEFF
COLLECTION

5
ANNI
DI GARANZIA

Aperti allo stile, aperti alla PERSONALITÀ

Una gamma *unica*, come te.

Noi di NEFF crediamo che essere aperti a nuove sfide ed opportunità sia l'ingrediente fondamentale alla base della creatività. Una filosofia che condividiamo con tutti gli appassionati di cucina che desiderano sentirsi liberi di sperimentare, che non si accontentano e che non smettono mai di creare, mettendo al centro del proprio mondo tutto quello che non è ordinario: dentro e fuori la propria cucina.



Parola d'ordine: UNICITÀ

FLEX DESIGN

Rinnova il look della tua cucina con il tuo tocco personale

Basterà un semplice gesto per passare da Brushed Bronze a Anthracite Grey: e se fra qualche tempo deciderai di dare un nuovo twist alla tua cucina, potrai farlo senza sostituire il forno, la cappa o il piano cottura.



FLEX CONTROL

Gli elettrodomestici dovrebbero seguire le esigenze di chi cucina, non viceversa.

Con Flex Control, sarà il forno ad adeguarsi alle tue necessità e preferenze. Sia che tu decida di utilizzare il pannello di controllo con TFT Touch Control del forno oppure applichi il nuovo Twist Pad Flex®, l'interfaccia intuitiva ad alta risoluzione si adatterà subito e in modo del tutto automatico.



TWIST PAD FLEX®

Cucinare è un atto d'amore, istintivo, che coinvolge tutti i sensi.

Con il nuovo Twist Pad Flex® ogni appassionato di cucina potrà gestire il piano cottura in modo ancora più semplice e preciso. Per una maggiore flessibilità, da oggi lo stesso Twist Pad Flex® può essere utilizzato per controllare anche il forno o la macchina da caffè, con un solo gesto. Semplicemente il top!



SLIDE & HIDE®

Da oltre vent'anni, il simbolo di NEFF.

Un tocco e via: un solo movimento e la porta del forno scompare. La rotazione della maniglia agevola l'apertura della porta e permette di allinearsi perfettamente ad essa.

Parola d'ordine: CARATTERE

con Flex Design

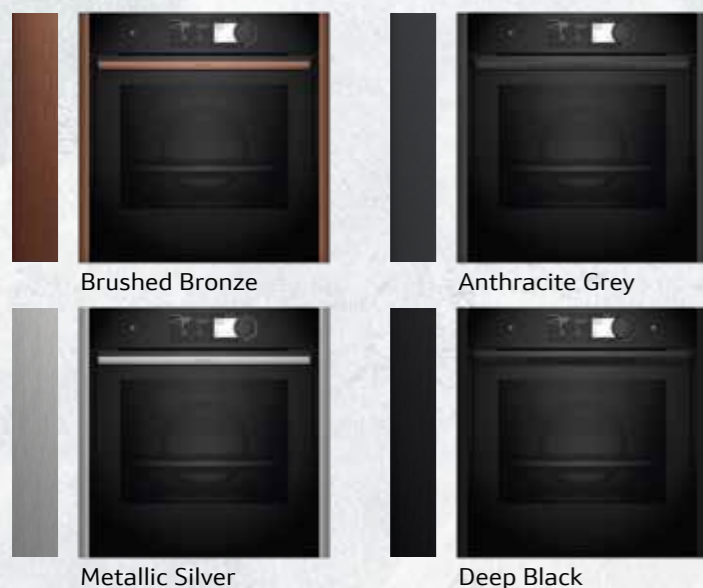
Scegli oggi il tocco finale per la tua cucina e sentiti libero di cambiare quando vuoi!

Sono i dettagli a renderci speciali. Unici. Inimitabili. Noi di NEFF crediamo che anche la nostra cucina dovrebbe esserlo. Ecco perché abbiamo reso possibile personalizzare i tuoi elettrodomestici con il nuovo sistema Flex Design di NEFF: elementi intercambiabili come maniglie e listelli laterali in 4 colori distintivi pensati per il tuo forno, la tua cappa, il tuo piano cottura, la tua macchina del caffè da incasso e persino il tuo Twist Pad Flex®. Deep Black, Brushed Bronze, Metallic Silver e Anthracite Grey: 4 colori unici, che puoi decidere di cambiare per rinnovare il look alla tua cucina, ogni volta che lo desideri.



Facili da installare

Con il sistema Flex Design puoi sostituire i listelli in autonomia, senza l'intervento di un tecnico specializzato.



Inquadra il QR code e scopri come è facile installare e cambiare i listelli con il sistema Flex Design di NEFF.



CHRIS GLASS

interpreta Flex Design



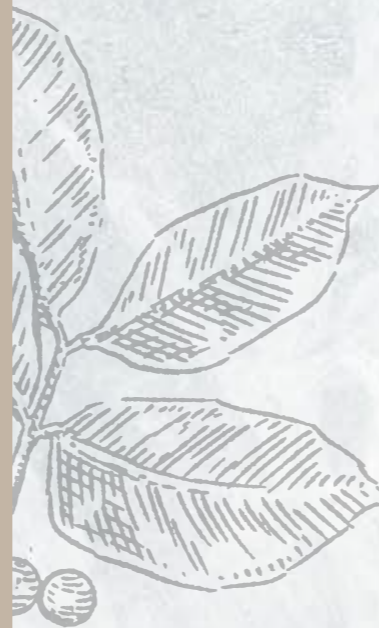
Designer dai mille talenti, Chris Glass è anche architetto d'interni, presentatore e cuoco appassionato. Cucinare per gli amici lo rende un'oste felice: ama creare ogni volta un'atmosfera diversa per i suoi momenti di convivialità. I viaggi ispirano le sue passioni sia in cucina, sia nel mondo del design.



ANAHITA SADIGHI

interpreta Flex Control

La più giovane gallerista d'arte in Germania ha carattere da vendere. La sua forte personalità mostra come i contrasti possano trasformarsi con successo in impulso per l'innovazione. Contaminazione è per lei la parola chiave che unisce passione per la cucina e per l'arte.



Parola d'ordine: FLESSIBILITÀ

con Flex Control



Twist sì, o Twist no?

Con Flex Control di NEFF, è l'elettrodomestico a seguire le tue esigenze! Che tu preferisca utilizzare il display TFT in modalità Touch Control oppure con il Twist Pad Flex®, l'interfaccia intuitiva dei nuovi forni NEFF si adatta automaticamente e velocemente. Il display top di gamma da 17 cm può ospitare fino a due Twist Pad Flex®, uno per ciascun lato dell'interfaccia, per la massima flessibilità.

Twist Pad Flex® è venduto separatamente. Di seguito, tre immagini che mostrano come si modifica l'interfaccia con l'aggiunta del Twist Pad Flex®.



Full Touch Premium da 17 cm - in modalità Full Touch

Modalità Full Touch: le impostazioni del forno cambiano al tocco di un dito.



Full Touch Premium da 17 cm - con un Twist Pad Flex®

Modalità di utilizzo con un Twist Pad Flex®, che può essere posizionato ad un lato o l'altro dell'interfaccia. Il forno viene comandato in modalità ibrida, sia Touch, sia con l'ausilio del Twist Pad Flex®.



Full Touch Premium da 17 cm - con due Twist Pad Flex®

Modalità di utilizzo con due Twist Pad Flex®. Il forno si trasforma in Modalità Classica e viene comandato con l'ausilio di entrambi i Twist Pad Flex®.



Un anello *magico* in cucina.

Quando si cucina, è tutta una questione di intuito... e di emozioni: dalla ricerca accurata degli ingredienti, alla loro preparazione e cottura. Ogni cuoco deve sentirsi libero di seguire il proprio istinto e la propria creatività, in ciascuno di questi momenti, senza interruzioni. Twist Pad Flex® non solo consente di gestire con la massima precisione il piano cottura, il forno o la macchina del caffè: consente anche di lasciar spazio al proprio intuito, in un solo gesto e nel massimo della semplicità.



ROBERT AMES

interpreta Twist Pad Flex®

Direttore d'orchestra, compositore e artista, fonde in modo unico musica classica e contemporanea. La sua passione per l'arte lo spinge ad oltrepassare i suoi limiti e a scoprire nuovi trend. Curiosità e contaminazione contraddistinguono il suo approccio alla musica e in cucina.



Parola d'ordine: INTUITO

con Twist Pad Flex®



I Forni NEFF

Il CUORE di ogni cucina



Oltre 20 anni di design intelligente

Crediamo che niente debba ostacolare la tua creatività – nemmeno la porta del tuo forno. Nel 2002 Slide&Hide® ha rotto con le convenzioni per lasciare lo spazio alla tua ispirazione e alla tua fantasia per goderti tutta la libertà che desideri quando cucini. Ma i forni NEFF non sono solo Slide&Hide®: sono un vero e proprio concentrato di innovazioni e tecnologie, studiate intorno alle esigenze dei veri appassionati di cucina.



NOVITÀ

Le ultime di NEFF al servizio degli appassionati di cucina:

- Flex Design
- Flex Control
- Twist Pad Flex®



NOVITÀ

AIR FRY

Croccante all'esterno, morbido all'interno – usando meno olio

Con la nuova funzione Air Fry, che puoi aggiungere ai preferiti sulla app Home Connect, potrai preparare le tue ricette preferite con l'apposito accessorio – con meno olio e meno calorie! Ideale per croccanti patatine fritte, golose alette di pollo, verdure impanate, bastoncini di pesce, crocchette di patate e molto altro.

CIRCO THERM®

Cottura simultanea su più livelli

Vuoi preparare tutte le portate del tuo menù contemporaneamente? Nessun problema! Grazie ad una speciale resistenza posta attorno alla ventola dell'aria, il calore si espande in modo omogeneo su tutti i ripiani del forno. I sapori non si trasferiscono o mescolano tra di loro.



FULL STEAM**Il forno dai mille talenti**

Forno tradizionale o forno a vapore? Perché dover scegliere se si possono avere entrambi?!

Il forno Full Steam di NEFF unisce forno tradizionale e vaporiera, per cucinare in modo tradizionale, aggiungendo vapore durante la cottura o con il 100% di vapore. Le ricette preimpostate regolano in modo ottimale la preparazione delle pietanze desiderate – dall'antipasto, al secondo, fino al dessert. Questo rende Full Steam uno dei "pezzi forti" della gamma NEFF.

INTENSIVE STEAM**NOVITÀ****Intensifica i sapori e preserva i nutrienti.**

Con i nuovi forni Full Steam di NEFF, è possibile cucinare a vapore fino a 120° grazie alla funzione Intensive Steam al fine di preservare i nutrienti ed il sapore dei cibi cuocendoli a vapore molto più velocemente. La gamma prevede modelli con collegamento diretto alla rete idrica consentendo il massimo della praticità e funzionalità*.

*Disponibile solo su modelli selezionati.

**Più gusto alle tue ricette,
con il vapore di NEFF**

Cucinare con il vapore non significa semplicemente aggiungere vapore durante la cottura: significa cuocere gli alimenti alla giusta temperatura e con il giusto grado di umidità, per dare alle pietanze il sapore e la consistenza perfette. Da sempre, NEFF offre una vasta gamma di forni a vapore per rispondere alle esigenze di tutti gli appassionati di cucina.

VARIO STEAM®**L'assistente perfetto per la cottura a vapore.**

È facile cucinare con Vario Steam: durante la cottura, gli alimenti ricevono l'umidità ideale grazie all'aggiunta di vapore, selezionabile a piacere su tre livelli di intensità ed azionabile manualmente o da programmi preimpostati. Per un sapore più intenso e un aspetto invitante.

STEAM BOOST**NOVITÀ****Forno caldo e pronto, in 3 minuti**

Quando hai poco tempo a disposizione perché i tuoi ospiti sono già arrivati, puoi avviare Steam Boost: l'opzione che ti consente di scaldare il forno al punto giusto, insieme a Circo Therm® o al Riscaldamento Superiore/Inferiore, e in breve tempo. Si attiverà inoltre anche il vapore, il tutto in soli 3 minuti!

**ADDED STEAM****Cuocere con il vapore in 2 livelli di intensità**

Grazie ai forni Added Steam, ottieni piatti croccanti fuori e succosi dentro, in modo semplice e veloce. È sufficiente riempire il serbatoio dell'acqua sotto al rubinetto e, grazie alle tacche di riferimento, si ha una visione istantanea della quantità d'acqua all'interno. Per un successivo eventuale riempimento del contenitore non è necessario aprire la porta del forno.

**SOUS VIDE****Per un'esplosione di sapori.**

Una volta nelle tue mani, non potrai più farne a meno! Il cassetto è ideale per conservare qualsiasi alimento o preparare deliziose marinature negli appositi sacchetti sottovuoto. Puoi utilizzare la speciale funzione Sottovuoto del forno per cuocere nel forno carne, pesce e verdure a bassa temperatura: i cibi mantengono i propri succhi e tutto il loro sapore naturale.



CLIP RAILS

Comfort e semplicità

Con le guide telescopiche Clip Rails estrarre l'arrosto dal forno non è mai stato così facile. Le teglie escono completamente dal forno e le guide possono essere posizionate su qualsiasi livello, per il massimo della comodità.



AUTOPULIZIA CON PIROLISI

Il forno si pulisce da solo

L'autopulizia pirolitica è il sistema più semplice, veloce ed economico per una pulizia approfondita del forno, in modo del tutto automatico. Senza fatica, senza additivi chimici, il forno, raggiungendo circa 500°C, riduce in cenere ogni residuo di sporco. Quando il programma è terminato, attendi il completo raffreddamento e poi con un panno raccogli la cenere depositata sul fondo.



Cotti al punto GIUSTO

TERMOSONDA MULTIPOINT

Un must per gli amanti della carne

La termosonda Multipoint rileva la temperatura interna della pietanza tramite la misurazione di 3 punti particolarmente sensibili, con una precisione al grado e al secondo. La termosonda è l'ideale nella preparazione di piatti a base di carne, perché consente di sapere in maniera precisa quando è cotta a puntino.



NOVITÀ

TERMOSONDA WIRELESS*

Il massimo della precisione

Un nuovo oggetto del desiderio che non potrà mancare nella cucina di ogni cuoco provetto: la termosonda Multipoint wireless. Il top della flessibilità, perché può essere utilizzata anche per cuocere sul piano cottura (per esempio, una succulenta bistecca).

Basta connettere la termosonda alla app Home Connect e impostare la temperatura desiderata: la termosonda rileverà la temperatura della pietanza in 4 punti diversi e, una volta raggiunta, il piatto sarà pronto per essere gustato!

*Disponibile da Settembre 2024



Oltre 20 anni di CREATIVITÀ senza limiti

Slide & Hide®

L'unico forno con la porta che scompare.

Nel 2002 abbiamo ridefinito il concetto di forno. Abbiamo progettato l'unica porta che, anziché ostacolarti, sparisce. E chi ha detto che l'audacia non ripaga? È anche grazie a te se la porta scorrevole dei nostri forni ha riscosso un enorme successo.

Nel 2022 abbiamo festeggiato i primi 20 anni dei nostri forni Slide & Hide®. Ora continuiamo a celebrare il fatto che tu possa goderti il massimo della creatività e della libertà e che nulla ostacoli la tua passione per la cucina.

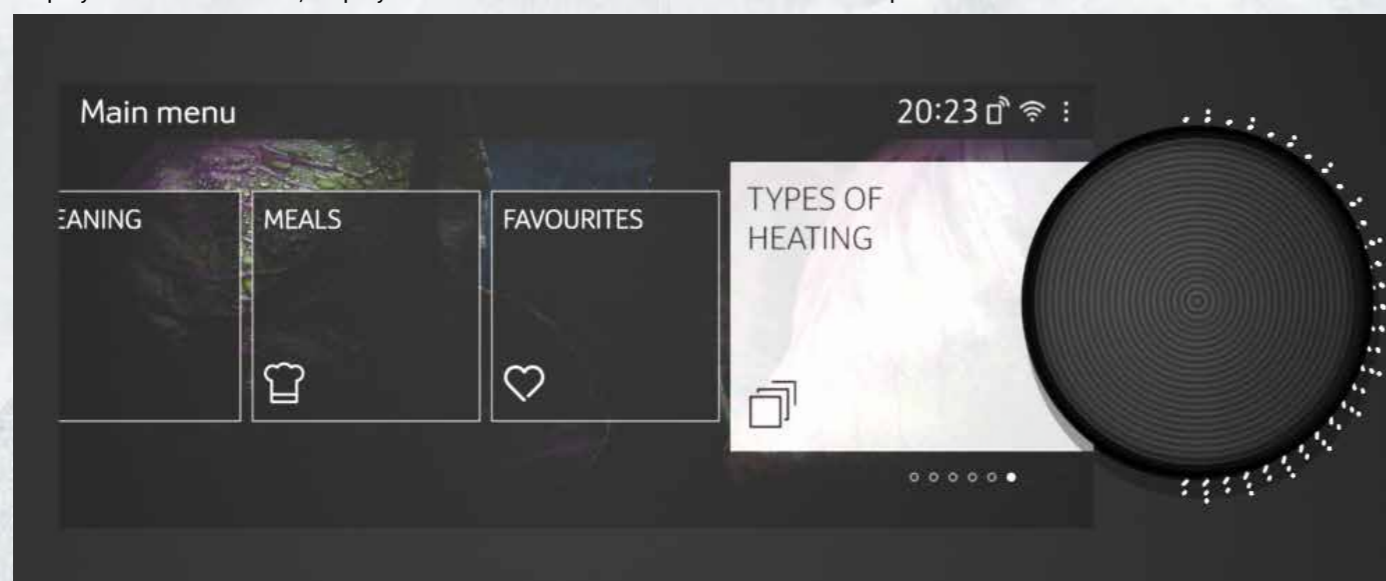


I nuovi display TFT Touch

I display TFT Touch ad alta risoluzione dei nuovi forni NEFF sono in grado di trasmettere immagini ad altissima qualità e sono estremamente intuitivi e adattivi, con un semplice tocco. Le dimensioni dei display seguono le corrispondenti Serie prodotto e variano dal più grande, il Full Touch Premium da 17 cm per la Serie N90, al display Full Touch da 9 cm per la Serie N70 – tutti dotati di Touch Screen control. Il display Full Touch Premium da 17 cm può anche ospitare 2 Twist Pad Flex®, uno per ciascun lato dell'interfaccia, consentendo la massima flessibilità ed un controllo totale durante la cottura.

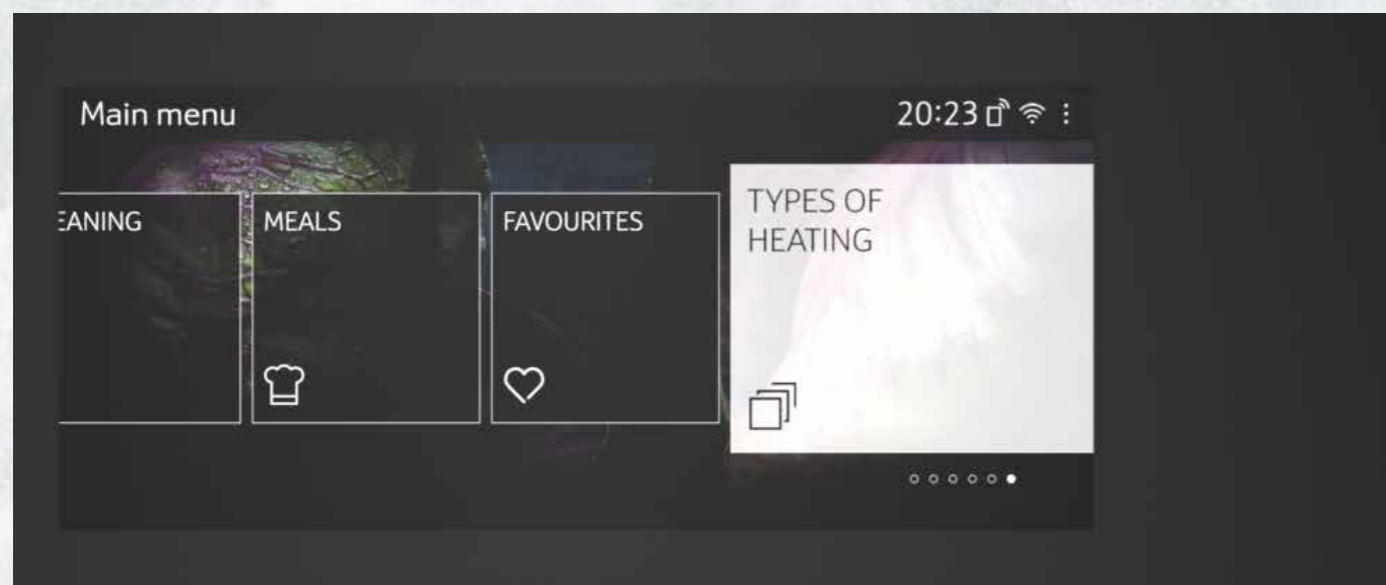
N90 – Full Touch Premium da 17 cm – Abbinato a Twist Pad Flex®

Display Full Touch Control; display TFT a colori e alta risoluzione da 17 cm. Compatibile con 2 Twist Pad Flex®*.



N90 – Full Touch Premium da 17 cm – Modalità Full Touch

Display Full Touch Control; display TFT a colori e alta risoluzione da 17 cm. Compatibile con il Twist Pad Flex®.

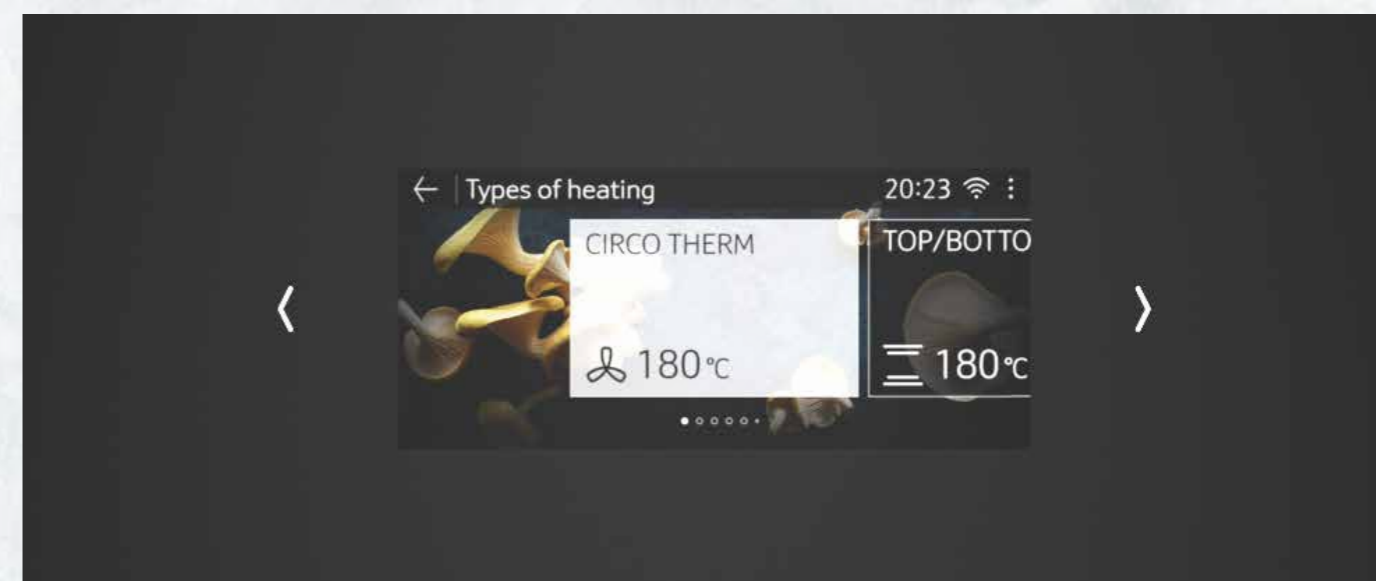


*Twist Pad Flex® di NEFF è un accessorio opzionale che viene venduto separatamente.



N90 – Full Touch da 10 cm

Display Full Touch Control; display TFT a colori e alta risoluzione da 10 cm.



N70 – Full Touch da 9 cm

Display Full Touch Control; display TFT a colori e alta risoluzione da 9 cm.














I forni NEFF Collection con Flex Design

Tutti i forni sono dotati di:

- 1 set di guide telescopiche Cliprail
- Circo Therm®
- Home Connect



DISPLAY	PORTA SLIDE&HIDE®	
	CON INTENSIVE STEAM	CON VARIO STEAM®
 <p>N90 FULL TOUCH PREMIUM DISPLAY DA 17 CM</p>	 <p>B69FY5CX0</p> <ul style="list-style-type: none"> • 23 Funzioni • Intensive Steam - con collegamento idrico diretto • Termosonda 	 <p>B69VY7MY0</p> <ul style="list-style-type: none"> • 20 Funzioni • Vario Steam® • Pirolitico • Termosonda
 <p>N90 FULL TOUCH DISPLAY DA 10 CM</p>	 <p>B59FS3AY0</p> <ul style="list-style-type: none"> • 23 Funzioni • Intensive Steam 	 <p>B69VS7KY0</p> <ul style="list-style-type: none"> • 20 Funzioni • Vario Steam® • Pirolitico
 <p>N70 FULL TOUCH DISPLAY DA 9 CM</p>		 <p>B59CR7KY0</p> <ul style="list-style-type: none"> • 14 Funzioni • Pirolitico

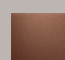

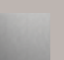

APERTURA E CHIUSURA SOFT		
 <p>B59CR3AY0</p> <ul style="list-style-type: none"> • 14 Funzioni 	 <p>B29CR7KY0</p> <ul style="list-style-type: none"> • 14 Funzioni • Pirolitico 	 <p>B29CR3AY0</p> <ul style="list-style-type: none"> • 14 Funzioni

N 90

FORNO FULL STEAM, SOUS VIDE, COLLEGAMENTO IDRICO DIRETTO, DISPLAY DA 17 CM

Flex Design in 4 colori
Flex Control con Twist Pad Flex® (opzionale)

LE FINITURE DEGLI ELEMENTI FLEX DESIGN (MANIGLIA E LISTELLI LATERALI) - ACCESSORI OBBLIGATORI

 BRUSHED BRONZE • Z9060BY0 € 90,00	 ANTHRACITE GREY • Z9060AY0 € 90,00	 METALLIC SILVER • Z9060MY0 € 90,00	 DEEP BLACK • Z9060DY0 € 90,00
---	--	--	---



B69FY5CX0 € 3.300,00

Prezzo finito € 3.390,00 (forno 3.300,00 + accessori 90,00)

EAN 4242004266334

Caratteristiche principali





- Flex Design
- Home Connect
- Full Steam - Intensive Steam
- Collegamento idrico diretto
- Steam Boost
- 23 funzioni di cottura: CircoTherm, Riscaldamento superiore e inferiore, Grill ventilato, Grill a superficie grande, Grill a superficie piccola, Funzione pizza, Funzione pane, Riscaldamento inferiore, Cottura delicata, Preriscaldare, Mantenere in caldo, CircoTherm Eco, Riscaldamento sopra-sotto Eco, Cottura a vapore 100% full steam, Rigenerazione cibi, Lievitazione, Scongellamento, Sous Vide.
- Funzioni combinate a vapore: Grill ventilato con vapore, Funzione pane con vapore, Mantenere in caldo con vapore, CircoTherm con vapore, Riscaldamento superiore/inferiore con vapore
- Display Full Touch TFT a colori e alta risoluzione da 17 cm compatibile con 2 Twist Pad Flex®
- Pannelli catalitici Eco Clean pareti posteriore, laterali e cielo
- Porta del forno a scomparsa HIDE®
- Maniglia ergonomica SLIDE®
- Apertura e chiusura ammortizzate Soft Hinge
- Regolazione della temperatura da 40 °C a 250 °C
- Volume cavità: 71 l
- EasyClock: orologio elettronico con timer e programmatore
- Classe di efficienza energetica: A+*
- Ricette preimpostate

Altre caratteristiche

- Superficie cavità: smalto antracite
- Sistema di pulizia EasyClean
- Termosonda
- Riscaldamento rapido
- Tasto info
- Programma di decalcificazione
- Funzione asciugatura
- Capacità serbatoio: 1 l

* in una scala di classi di efficienza energetica da A+++ a D

LE FINITURE DEL TWIST PAD FLEX® - ACCESSORIO OPZIONALE





 BRUSHED BRONZE • Z9801TWBY0 € 100,00	 ANTHRACITE GREY • Z9801TWAY0 € 100,00	 METALLIC SILVER • Z9801TWMY0 € 100,00	 DEEP BLACK • Z9801TWDY0 € 100,00
--	---	---	--

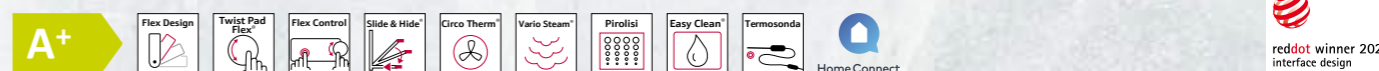
N 90

FORNO VARIO STEAM, PIROLITICO, DISPLAY DA 17 CM

Flex Design in 4 colori
Flex Control con Twist Pad Flex® (opzionale)

LE FINITURE DEGLI ELEMENTI FLEX DESIGN (MANIGLIA E LISTELLI LATERALI) - ACCESSORI OBBLIGATORI

 BRUSHED BRONZE • Z9060BY0 € 90,00	 ANTHRACITE GREY • Z9060AY0 € 90,00	 METALLIC SILVER • Z9060MY0 € 90,00	 DEEP BLACK • Z9060DY0 € 90,00
---	--	--	---



B69VY7MY0 € 3.250,00

Prezzo finito € 3.340,00 (forno 3.250,00 + accessori 90,00)

EAN 4242004266419

Caratteristiche principali





- Flex Design
- Home Connect
- Vario Steam
- Steam Boost
- 20 funzioni di cottura: CircoTherm, Riscaldamento superiore e inferiore, Grill ventilato, Grill a superficie grande, Grill a superficie piccola, Funzione pizza, Funzione pane, Riscaldamento inferiore, Cottura delicata, Preriscaldare, Mantenere in caldo, CircoTherm Eco, Riscaldamento sopra-sotto Eco, Rigenerazione cibi, Lievitazione.
- Funzioni combinate a vapore: Grill ventilato con vapore, Funzione pane con vapore, Mantenere in caldo con vapore, CircoTherm con vapore, Riscaldamento superiore/inferiore con vapore
- Display Full Touch TFT a colori e alta risoluzione da 17 cm compatibile con 2 Twist Pad Flex®
- Autopulizia pirolitica
- Porta del forno a scomparsa HIDE®
- Maniglia ergonomica SLIDE®
- Apertura e chiusura ammortizzate Soft Hinge
- Regolazione della temperatura da 40 °C a 275 °C
- Volume cavità: 71 l
- EasyClock: orologio elettronico con timer e programmatore
- Classe di efficienza energetica: A+*
- Ricette preimpostate

Altre caratteristiche

- Superficie cavità: smalto antracite
- Sistema di pulizia EasyClean
- Termosonda
- Riscaldamento rapido
- Tasto info
- Programma di decalcificazione
- Funzione asciugatura
- Capacità serbatoio: 1 l

* in una scala di classi di efficienza energetica da A+++ a D

LE FINITURE DEL TWIST PAD FLEX® - ACCESSORIO OPZIONALE





 BRUSHED BRONZE • Z9801TWBY0 € 100,00	 ANTHRACITE GREY • Z9801TWAY0 € 100,00	 METALLIC SILVER • Z9801TWMY0 € 100,00	 DEEP BLACK • Z9801TWDY0 € 100,00
--	---	---	--

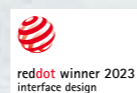
N 90
FORNO VARIO STEAM, PIROLITICO,
DISPLAY DA 10 CM

Flex Design in 4 colori



LE FINITURE DEGLI ELEMENTI FLEX DESIGN (MANIGLIA E LISTELLI LATERALI) - ACCESSORI OBBLIGATORI

 BRUSHED BRONZE • Z9060BY0 € 90,00	 ANTHRACITE GREY • Z9060AY0 € 90,00	 METALLIC SILVER • Z9060MY0 € 90,00	 DEEP BLACK • Z9060DY0 € 90,00
---	--	--	---



B69VS7KY0 € 2.500,00

Prezzo finito € 2.590,00 (forno 2.500,00 + accessori 90,00)

EAN 4242004266389

Caratteristiche principali

- Flex Design
- Home Connect
- Vario Steam
- Steam Boost
- 20 funzioni di cottura: CircoTherm, Riscaldamento superiore e inferiore, Grill ventilato, Grill a superficie grande, Grill a superficie piccola, Funzione pizza, Funzione pane, Riscaldamento inferiore, Cottura delicata, Preriscaldare, Mantenere in caldo, CircoTherm Eco, Riscaldamento sopra-sotto Eco, Rigenerazione cibi, Lievitazione.
- Funzioni combinate a vapore: Grill ventilato con vapore, Funzione pane con vapore, Mantenere in caldo con vapore, CircoTherm con vapore, Riscaldamento superiore/inferiore con vapore
- Display Full Touch TFT a colori e alta risoluzione da 10 cm
- Autopulizia pirolitica
- Porta del forno a scomparsa HIDE®
- Maniglia ergonomica SLIDE®
- Apertura e chiusura ammortizzate Soft Hinge
- Regolazione della temperatura da 40 °C a 275 °C
- Volume cavità: 71 l
- EasyClock: orologio elettronico con timer e programmatore
- Classe di efficienza energetica: A+*
- Ricette preimpostate

Altre caratteristiche

- Superficie cavità: smalto antracite
- Sistema di pulizia EasyClean
- Riscaldamento rapido
- Tasto info
- Programma di decalcificazione
- Funzione asciugatura
- Capacità serbatoio: 1 l

Accessori

- Guida telescopica Cliprail inclusa, con funzione d'arresto e resistente a pirolisi
- Leccarda smaltata bassa
- Griglia combinata
- Leccarda universale smaltata

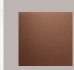



* in una scala di classi di efficienza energetica da A+++ a D

N 90
FORNO FULL STEAM, SOUS VIDE,
DISPLAY DA 10 CM

Flex Design in 4 colori



LE FINITURE DEGLI ELEMENTI FLEX DESIGN (MANIGLIA E LISTELLI LATERALI) - ACCESSORI OBBLIGATORI

 BRUSHED BRONZE • Z9060BY0 € 90,00	 ANTHRACITE GREY • Z9060AY0 € 90,00	 METALLIC SILVER • Z9060MY0 € 90,00	 DEEP BLACK • Z9060DY0 € 90,00
---	--	--	---



B59FS3AY0 € 2.450,00

Prezzo finito € 2.540,00 (forno 2.450,00 + accessori 90,00)

EAN 4242004266068

Caratteristiche principali

- Flex Design
- Home Connect
- Full Steam - Intensive Steam
- Steam Boost
- 23 funzioni di cottura: CircoTherm, Riscaldamento superiore e inferiore, Grill ventilato, Grill a superficie grande, Grill a superficie piccola, Funzione pizza, Funzione pane, Riscaldamento inferiore, Cottura delicata, Preriscaldare, Mantenere in caldo, CircoTherm Eco, Riscaldamento sopra-sotto Eco, Cottura a vapore 100% full steam, Rigenerazione cibi, Lievitazione, Scongellamento, Sous Vide.
- Funzioni combinate a vapore: Grill ventilato con vapore, Funzione pane con vapore, Mantenere in caldo con vapore, CircoTherm con vapore, Riscaldamento superiore/inferiore con vapore
- Display Full Touch TFT a colori e alta risoluzione da 10 cm
- Pannelli catalitici Eco Clean parete posteriore
- Porta del forno a scomparsa HIDE®
- Maniglia ergonomica SLIDE®
- Regolazione della temperatura da 40 °C a 250 °C
- Volume cavità: 71 l
- EasyClock: orologio elettronico con timer e programmatore
- Classe di efficienza energetica: A+*
- Ricette preimpostate

Altre caratteristiche

- Superficie cavità: smalto antracite
- Sistema di pulizia EasyClean
- Riscaldamento rapido
- Tasto info
- Programma di decalcificazione
- Funzione asciugatura
- Capacità serbatoio: 1 l

Accessori

- Guida telescopica Cliprail inclusa, con funzione d'arresto
- Leccarda smaltata bassa
- Griglia combinata
- Leccarda universale smaltata
- 3 leccarde forate per cottura a vapore

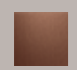



* in una scala di classi di efficienza energetica da A+++ a D

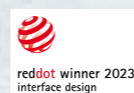
N 70
FORNO CIRCO THERM®, PIROLITICO,
DISPLAY DA 9 CM

Flex Design in 4 colori



LE FINITURE DEGLI ELEMENTI FLEX DESIGN (MANIGLIA E LISTELLI LATERALI) - ACCESSORI OBBLIGATORI

 BRUSHED BRONZE • Z9060BY0 € 90,00	 ANTHRACITE GREY • Z9060AY0 € 90,00	 METALLIC SILVER • Z9060MY0 € 90,00	 DEEP BLACK • Z9060DY0 € 90,00
---	--	--	---



B59CR7KY0 € 2.100,00

Prezzo finito € 2.190,00 (forno 2.100,00 + accessori 90,00)

EAN 4242004266044

Caratteristiche principali

- Flex Design
- Home Connect
- 14 funzioni di cottura: CircoTherm, Riscaldamento superiore e inferiore, Grill ventilato, Grill a superficie grande, Grill a superficie piccola, Funzione pizza, Funzione pane, Riscaldamento inferiore, Cottura delicata, Preriscaldare, Mantenere in caldo, CircoTherm Eco, Riscaldamento sopra-sotto Eco, Lievitazione
- Display Full Touch TFT a colori e alta risoluzione da 9 cm
- Autopulizia pirolitica
- Porta del forno a scomparsa HIDE®
- Maniglia ergonomica SLIDE®
- Regolazione della temperatura da 40 °C a 275 °C
- Volume cavità: 71 l
- EasyClock: orologio elettronico con timer e programmatore
- Classe di efficienza energetica: A+*
- Ricette preimpostate

Altre caratteristiche

- Superficie cavità: smalto antracite
- Sistema di pulizia EasyClean
- Riscaldamento rapido
- Tasto info

Accessori

- Guida telescopica Cliprail inclusa, con funzione d'arresto e resistente a pirolisi
- Leccarda smaltata bassa
- Griglia combinata
- Leccarda universale smaltata

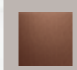



* in una scala di classi di efficienza energetica da A+++ a D

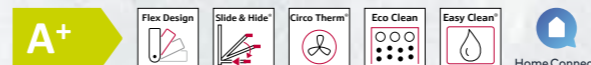
N 70
FORNO CIRCO THERM®, ECO CLEAN,
DISPLAY DA 9 CM

Flex Design in 4 colori



LE FINITURE DEGLI ELEMENTI FLEX DESIGN (MANIGLIA E LISTELLI LATERALI) - ACCESSORI OBBLIGATORI

 BRUSHED BRONZE • Z9060BY0 € 90,00	 ANTHRACITE GREY • Z9060AY0 € 90,00	 METALLIC SILVER • Z9060MY0 € 90,00	 DEEP BLACK • Z9060DY0 € 90,00
---	--	--	---



B59CR3AY0 € 1.900,00

Prezzo finito € 1.990,00 (forno 1.900,00 + accessori 90,00)

EAN 4242004266006

Caratteristiche principali

- Flex Design
- Home Connect
- 14 funzioni di cottura: CircoTherm, Riscaldamento superiore e inferiore, Grill ventilato, Grill a superficie grande, Grill a superficie piccola, Funzione pizza, Funzione pane, Riscaldamento inferiore, Cottura delicata, Preriscaldare, Mantenere in caldo, CircoTherm Eco, Riscaldamento sopra-sotto Eco, Lievitazione
- Display Full Touch TFT a colori e alta risoluzione da 9 cm
- Pannelli catalitici Eco Clean parete posteriore
- Porta del forno a scomparsa HIDE®
- Maniglia ergonomica SLIDE®
- Regolazione della temperatura da 40 °C a 275 °C
- Volume cavità: 71 l
- EasyClock: orologio elettronico con timer e programmatore
- Classe di efficienza energetica: A+*
- Ricette preimpostate

Altre caratteristiche

- Superficie cavità: smalto antracite
- Sistema di pulizia EasyClean
- Riscaldamento rapido
- Tasto info

Accessori

- Guida telescopica Cliprail inclusa, con funzione d'arresto
- Leccarda smaltata bassa
- Griglia combinata
- Leccarda universale smaltata





* in una scala di classi di efficienza energetica da A+++ a D

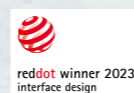
N 70
FORNO CIRCO THERM®, PIROLITICO,
DISPLAY DA 9 CM

Flex Design in 4 colori



LE FINITURE DEGLI ELEMENTI FLEX DESIGN (MANIGLIA E LISTELLI LATERALI) - ACCESSORI OBBLIGATORI

 BRUSHED BRONZE • Z9060BY0 € 90,00	 ANTHRACITE GREY • Z9060AY0 € 90,00	 METALLIC SILVER • Z9060MY0 € 90,00	 DEEP BLACK • Z9060DY0 € 90,00
---	--	--	---



B29CR7KY0 € 1.700,00

Prezzo finito € 1.790,00 (forno 1.700,00 + accessori 90,00)

EAN 4242004265832

Caratteristiche principali

- Flex Design
- Home Connect
- 14 funzioni di cottura: CircoTherm, Riscaldamento superiore e inferiore, Grill ventilato, Grill a superficie grande, Grill a superficie piccola, Funzione pizza, Funzione pane, Riscaldamento inferiore, Cottura delicata, Preriscaldare, Mantenere in caldo, CircoTherm Eco, Riscaldamento sopra-sotto Eco, Lievitazione
- Display Full Touch TFT a colori e alta risoluzione da 9 cm
- Autopulizia pirolitica
- Porta a ribalta con apertura e chiusura ammortizzata Soft Hinge
- Regolazione della temperatura da 40 °C a 275 °C
- Volume cavità: 71 l
- EasyClock: orologio elettronico con timer e programmatore
- Classe di efficienza energetica: A+*
- Ricette preimpostate

Altre caratteristiche

- Superficie cavità: smalto antracite
- Sistema di pulizia EasyClean
- Riscaldamento rapido
- Tasto info

Accessori

- Guida telescopica Cliprail inclusa, con funzione d'arresto e resistente a pirolisi
- Leccarda smaltata bassa
- Griglia combinata
- Leccarda universale smaltata

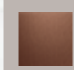



* in una scala di classi di efficienza energetica da A+++ a D

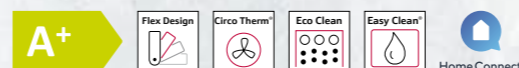
N 70
FORNO CIRCO THERM®, ECO CLEAN,
DISPLAY DA 9 CM

Flex Design in 4 colori



LE FINITURE DEGLI ELEMENTI FLEX DESIGN (MANIGLIA E LISTELLI LATERALI) - ACCESSORI OBBLIGATORI

 BRUSHED BRONZE • Z9060BY0 € 90,00	 ANTHRACITE GREY • Z9060AY0 € 90,00	 METALLIC SILVER • Z9060MY0 € 90,00	 DEEP BLACK • Z9060DY0 € 90,00
---	--	--	---



B29CR3AY0 € 1.500,00

Prezzo finito € 1.590,00 (forno 1.500,00 + accessori 90,00)

EAN 4242004265825

Caratteristiche principali

- Flex Design
- Home Connect
- 14 funzioni di cottura: CircoTherm, Riscaldamento superiore e inferiore, Grill ventilato, Grill a superficie grande, Grill a superficie piccola, Funzione pizza, Funzione pane, Riscaldamento inferiore, Cottura delicata, Preriscaldare, Mantenere in caldo, CircoTherm Eco, Riscaldamento sopra-sotto Eco, Lievitazione
- Display Full Touch TFT a colori e alta risoluzione da 9 cm
- Pannelli catalitici Eco Clean parete posteriore
- Porta a ribalta con apertura e chiusura ammortizzata Soft Hinge
- Regolazione della temperatura da 40 °C a 275 °C
- Volume cavità: 71 l
- EasyClock: orologio elettronico con timer e programmatore
- Classe di efficienza energetica: A+*
- Ricette preimpostate

Altre caratteristiche

- Superficie cavità: smalto antracite
- Sistema di pulizia EasyClean
- Riscaldamento rapido
- Tasto info

Accessori

- Guida telescopica Cliprail inclusa, con funzione d'arresto e resistente a pirolisi
- Leccarda smaltata bassa
- Griglia combinata
- Leccarda universale smaltata







* in una scala di classi di efficienza energetica da A+++ a D

FORNI.

Come leggere la tabella?

1. Scegli le caratteristiche principali che stai cercando per il tuo nuovo elettrodomestico NEFF, nella colonna di sinistra
2. Individua i vantaggi di ogni Serie per affinare la selezione
3. Utilizza queste informazioni per approfondire le dotazioni dei modelli che possono interessarti

Forni completi, con listelli e maniglia inclusi

	N 90		N 70
Tipo	Full Steam	Vario Steam	Multifunzione
Slide & Hide®	<p>B54FS33G0K</p> 	<p>B64VS71G0</p>  <p>Pirolitico</p>	<p>B54CR71G0</p>  <p>Pirolitico</p> <p>B54CR31G0</p> 
Porta a ribalta			<p>B24CR71G0</p>  <p>Pirolitico</p> <p>B24CR31G0</p> 

N 90

FORNO VARIO STEAM, PIROLITICO, DISPLAY DA 10 CM



A+



B64VS71G0

€ 2.500,00

EAN 4242004272717

Caratteristiche principali

- Graphite Grey
- Home Connect
- Vario Steam
- Steam Boost
- 20 funzioni di cottura: CircoTherm, Riscaldamento superiore e inferiore, Grill ventilato, Grill a superficie grande, Grill a superficie piccola, Funzione pizza, Funzione pane, Riscaldamento inferiore, Cottura delicata, Preriscaldare, Mantenere in caldo, CircoTherm Eco, Riscaldamento sopra-sotto Eco, Rigenerazione cibi, Lievitazione. Funzioni combinate a vapore: Grill ventilato con vapore, Funzione pane con vapore, Mantenere in caldo con vapore, CircoTherm con vapore, Riscaldamento superiore/inferiore con vapore
- Display Full Touch TFT a colori e alta risoluzione da 10 cm
- Autopulizia pirolitica
- Porta del forno a scomparsa HIDE®
- Maniglia ergonomica SLIDE®
- Apertura e chiusura ammortizzate Soft Hinge
- Regolazione della temperatura da 40 °C a 275 °C
- Volume cavità: 71 l
- EasyClock: orologio elettronico con timer e programmatore
- Classe di efficienza energetica: A+ *
- Ricette preimpostate

Altre caratteristiche

- Superficie cavità: smalto antracite
- Sistema di pulizia EasyClean
- Riscaldamento rapido
- Tasto info
- Programma di decalcificazione
- Funzione asciugatura
- Capacità serbatoio: 1 l

Accessori

- Griglia combinata
- Leccarda universale smaltata

* in una scala di classi di efficienza energetica da A+++ a D

N 90

FORNO FULL STEAM, SOUS VIDE, DISPLAY DA 10 CM



A+



B54FS33G0K

€ 2.500,00

EAN 4242004266310

Caratteristiche principali

- Graphite Grey
- Home Connect
- Full Steam - Intensive Steam
- Steam Boost
- 23 funzioni di cottura: CircoTherm, Riscaldamento superiore e inferiore, Grill ventilato, Grill a superficie grande, Grill a superficie piccola, Funzione pizza, Funzione pane, Riscaldamento inferiore, Air Fry, Preriscaldare, Mantenere in caldo, CircoTherm Eco, Riscaldamento sopra-sotto Eco, Cottura a vapore 100% full steam, Rigenerazione cibi, Lievitazione, Scongelo, Sous Vide. Funzioni combinate a vapore: Grill ventilato con vapore, Funzione pane con vapore, Mantenere in caldo con vapore, CircoTherm con vapore, Riscaldamento superiore/inferiore con vapore
- Display Full Touch TFT a colori e alta risoluzione da 10 cm
- Pannelli catalitici Eco Clean parete posteriore
- Porta del forno a scomparsa HIDE®
- Maniglia ergonomica SLIDE®
- Regolazione della temperatura da 40 °C a 250 °C
- Volume cavità: 71 l
- EasyClock: orologio elettronico con timer e programmatore
- Classe di efficienza energetica: A+ *
- Ricette preimpostate

Altre caratteristiche

- Superficie cavità: smalto antracite
- Sistema di pulizia EasyClean
- Termosonda
- Riscaldamento rapido
- Tasto info
- Programma di decalcificazione
- Funzione asciugatura
- Capacità serbatoio: 1 l

Accessori

- Teglia Air Fry
- Griglia combinata
- Leccarda universale smaltata
- 3 leccarde forate per cottura a vapore

* in una scala di classi di efficienza energetica da A+++ a D

N 70
FORNO CIRCO THERM®, PIROLITICO,
DISPLAY DA 9 CM



B54CR71G0

€ 2.100,00

EAN 4242004272502

Caratteristiche principali

- Graphite Grey
- Home Connect
- 14 funzioni di cottura: CircoTherm, Riscaldamento superiore e inferiore, Grill ventilato, Grill a superficie grande, Grill a superficie piccola, Funzione pizza, Funzione pane, Riscaldamento inferiore, Cottura delicata, Preriscaldare, Mantenere in caldo, CircoTherm Eco, Riscaldamento sopra-sotto Eco, Lievitazione
- Display Full Touch TFT a colori e alta risoluzione da 9 cm
- Autopulizia pirolitica
- Porta del forno a scomparsa HIDE®
- Maniglia ergonomica SLIDE®
- Regolazione della temperatura da 40 °C a 275 °C
- Volume cavità: 71 l
- EasyClock: orologio elettronico con timer e programmatore
- Classe di efficienza energetica: A+ *
- Ricette preimpostate

Altre caratteristiche

- Superficie cavità: smalto antracite
- Sistema di pulizia EasyClean
- Riscaldamento rapido
- Tasto info

Accessori

- Griglia combinata
- Leccarda universale smaltata

* in una scala di classi di efficienza energetica da A+++ a D

N 70
FORNO CIRCO THERM®,
ECO CLEAN, DISPLAY DA 9 CM



B54CR31G0

€ 1.900,00

EAN 4242004272496

Caratteristiche principali

- Graphite Grey
- Home Connect
- 14 funzioni di cottura: CircoTherm, Riscaldamento superiore e inferiore, Grill ventilato, Grill a superficie grande, Grill a superficie piccola, Funzione pizza, Funzione pane, Riscaldamento inferiore, Cottura delicata, Preriscaldare, Mantenere in caldo, CircoTherm Eco, Riscaldamento sopra-sotto Eco, Lievitazione
- Display Full Touch TFT a colori e alta risoluzione da 9 cm
- Pannelli catalitici Eco Clean parete posteriore
- Porta del forno a scomparsa HIDE®
- Maniglia ergonomica SLIDE®
- Regolazione della temperatura da 40 °C a 275 °C
- Volume cavità: 71 l
- EasyClock: orologio elettronico con timer e programmatore
- Classe di efficienza energetica: A+ *
- Ricette preimpostate

Altre caratteristiche

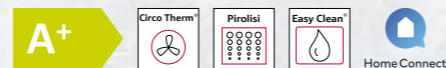
- Superficie cavità: smalto antracite
- Sistema di pulizia EasyClean
- Riscaldamento rapido
- Tasto info

Accessori

- Griglia combinata
- Leccarda universale smaltata

* in una scala di classi di efficienza energetica da A+++ a D

N 70
FORNO CIRCO THERM®, PIROLITICO,
DISPLAY DA 9 CM



B24CR71G0

€ 1.700,00

EAN 4242004272489

Caratteristiche principali

- Graphite Grey
- Home Connect
- 14 funzioni di cottura: CircoTherm, Riscaldamento superiore e inferiore, Grill ventilato, Grill a superficie grande, Grill a superficie piccola, Funzione pizza, Funzione pane, Riscaldamento inferiore, Cottura delicata, Preriscaldare, Mantenere in caldo, CircoTherm Eco, Riscaldamento sopra-sotto Eco, Lievitazione
- Display Full Touch TFT a colori e alta risoluzione da 9 cm
- Autopulizia pirolitica
- Regolazione della temperatura da 40 °C a 275 °C
- Volume cavità: 71 l
- EasyClock: orologio elettronico con timer e programmatore
- Classe di efficienza energetica: A+ *
- Ricette preimpostate

Altre caratteristiche

- Superficie cavità: smalto antracite
- Sistema di pulizia EasyClean
- Riscaldamento rapido
- Tasto info

Accessori

- Griglia combinata
- Leccarda universale smaltata

* in una scala di classi di efficienza energetica da A+++ a D

N 70
FORNO CIRCO THERM®,
ECO CLEAN, DISPLAY DA 9 CM



B24CR31G0

€ 1.500,00

EAN 4242004272472

Caratteristiche principali

- Graphite Grey
- Home Connect
- 14 funzioni di cottura: CircoTherm, Riscaldamento superiore e inferiore, Grill ventilato, Grill a superficie grande, Grill a superficie piccola, Funzione pizza, Funzione pane, Riscaldamento inferiore, Cottura delicata, Preriscaldare, Mantenere in caldo, CircoTherm Eco, Riscaldamento sopra-sotto Eco, Lievitazione
- Display Full Touch TFT a colori e alta risoluzione da 9 cm
- Pannelli catalitici Eco Clean parete posteriore
- Regolazione della temperatura da 40 °C a 275 °C
- Volume cavità: 71 l
- EasyClock: orologio elettronico con timer e programmatore
- Classe di efficienza energetica: A+ *
- Ricette preimpostate

Altre caratteristiche

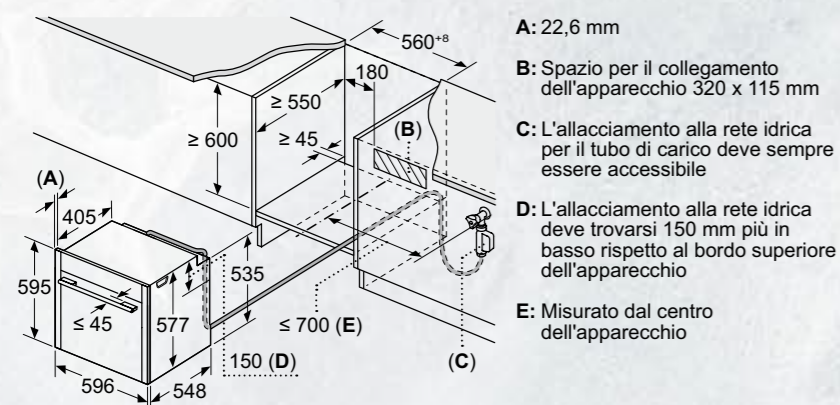
- Superficie cavità: smalto antracite
- Sistema di pulizia EasyClean
- Riscaldamento rapido
- Tasto info

Accessori

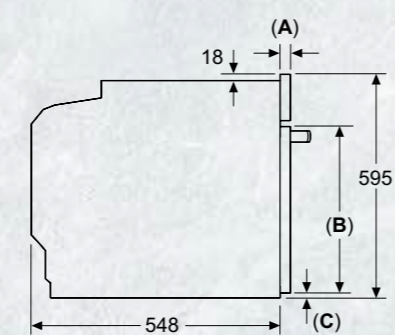
- Griglia combinata
- Leccarda universale smaltata

* in una scala di classi di efficienza energetica da A+++ a D

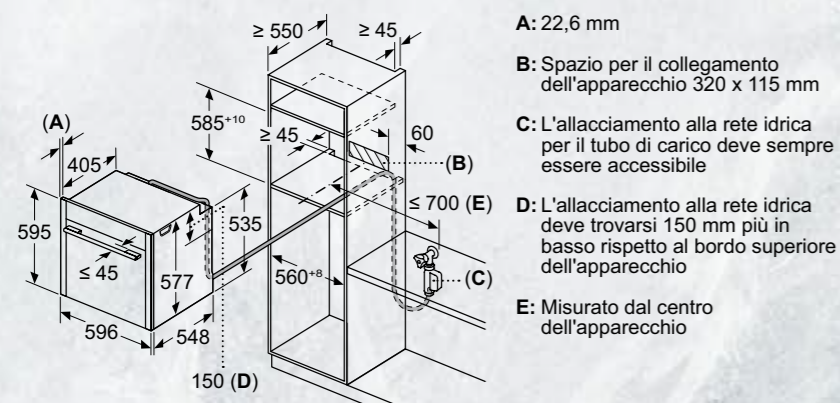
B69FY5CX0



- A:** 22,6 mm
B: Spazio per il collegamento dell'apparecchio 320 x 115 mm
C: L'allacciamento alla rete idrica per il tubo di carico deve sempre essere accessibile
D: L'allacciamento alla rete idrica deve trovarsi 150 mm più in basso rispetto al bordo superiore dell'apparecchio
E: Misurato dal centro dell'apparecchio



A: 22,6 mm
B: ≤ 487,5 mm
C: 7,5 mm

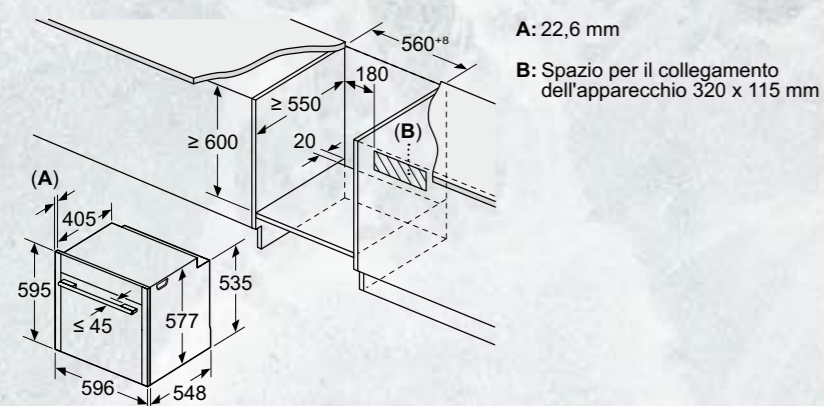


- A:** 22,6 mm
B: Spazio per il collegamento dell'apparecchio 320 x 115 mm
C: L'allacciamento alla rete idrica per il tubo di carico deve sempre essere accessibile
D: L'allacciamento alla rete idrica deve trovarsi 150 mm più in basso rispetto al bordo superiore dell'apparecchio
E: Misurato dal centro dell'apparecchio

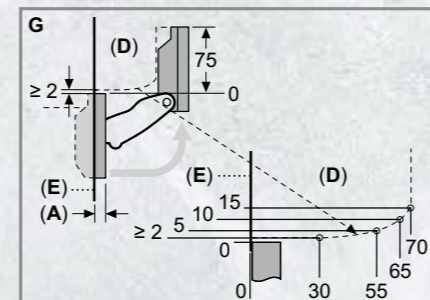
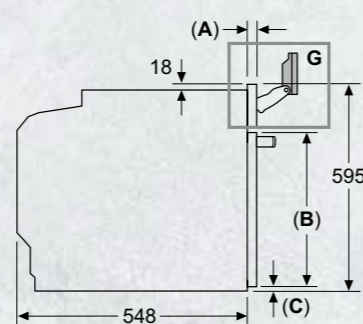
Se l'apparecchio viene montato sotto un piano di cottura deve essere rispettato il seguente spessore del piano di lavoro (event. incl. sottostruttura).

Tipo di piano di cottura	Spessore del piano di lavoro min.	
	rialzato	a filo
Piano di cottura a induzione	37 mm	38 mm
Piano di cottura con sistema a induzione sull'intera superficie	47 mm	48 mm
Piano di cottura a gas	30 mm	38 mm
Piano di cottura elettrico	27 mm	30 mm

B69VY7MY0, B69VS7KY0, B59FS3AY0

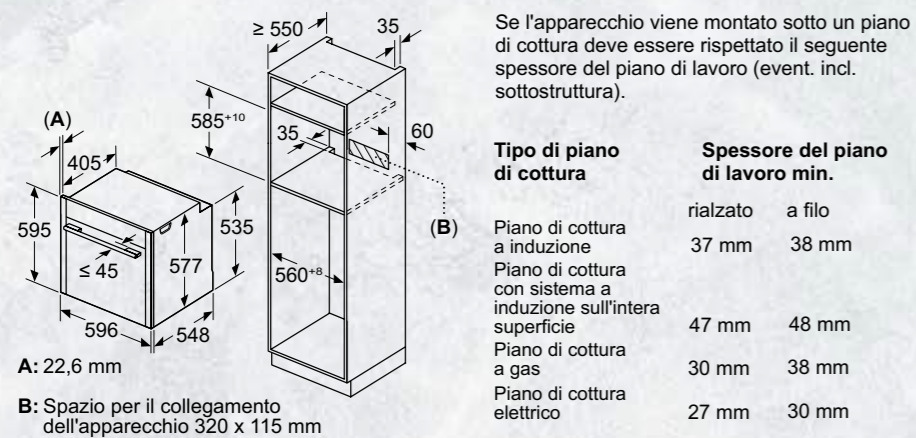


- A:** 22,6 mm
B: Spazio per il collegamento dell'apparecchio 320 x 115 mm



A: 22,6 mm
B: ≤ 487,5 mm
C: 7,5 mm
D: Area per piano di lavoro o sportello del mobile con maniglia
E: Nicchia del mobile bordo anteriore

Rispettare il campo di orientamento del pannello

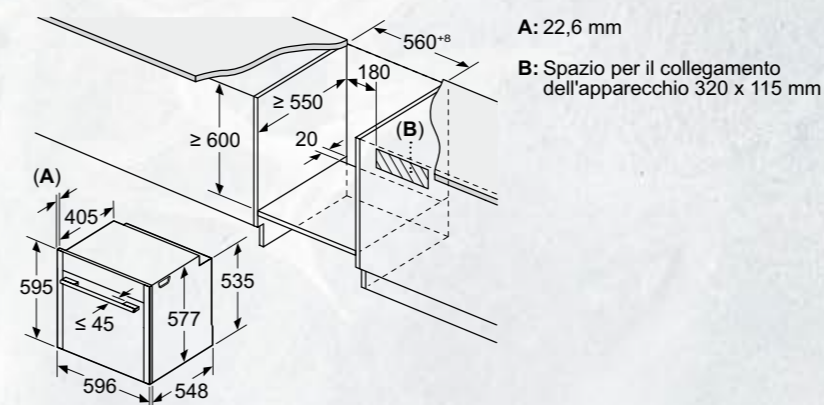


Se l'apparecchio viene montato sotto un piano di cottura deve essere rispettato il seguente spessore del piano di lavoro (event. incl. sottostruttura).

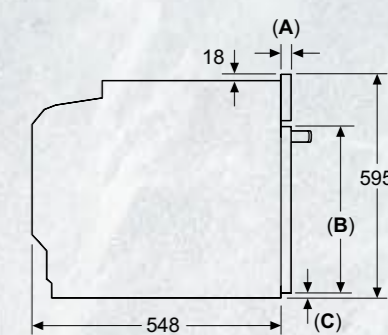
Tipo di piano di cottura	Spessore del piano di lavoro min.	
	rialzato	a filo
Piano di cottura a induzione	37 mm	38 mm
Piano di cottura con sistema a induzione sull'intera superficie	47 mm	48 mm
Piano di cottura a gas	30 mm	38 mm
Piano di cottura elettrico	27 mm	30 mm

Dimensioni in mm

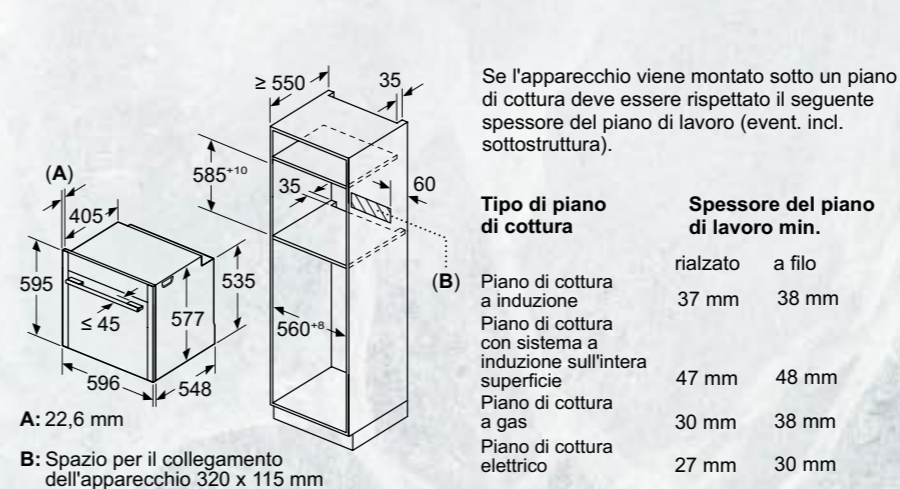
B59CR7KY0, B59CR3AY0, B29CR7KY0, B29CR3AY0



- A:** 22,6 mm
B: Spazio per il collegamento dell'apparecchio 320 x 115 mm



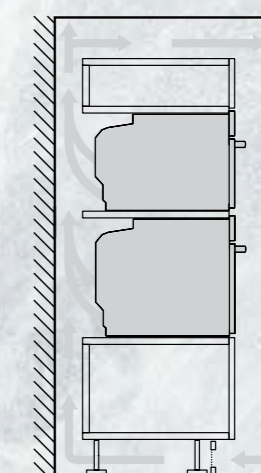
A: 22,6 mm
B: ≤ 487,5 mm
C: 7,5 mm



Se l'apparecchio viene montato sotto un piano di cottura deve essere rispettato il seguente spessore del piano di lavoro (event. incl. sottostruttura).

Tipo di piano di cottura	Spessore del piano di lavoro min.	
	rialzato	a filo
Piano di cottura a induzione	37 mm	38 mm
Piano di cottura con sistema a induzione sull'intera superficie	47 mm	48 mm
Piano di cottura a gas	30 mm	38 mm
Piano di cottura elettrico	27 mm	30 mm

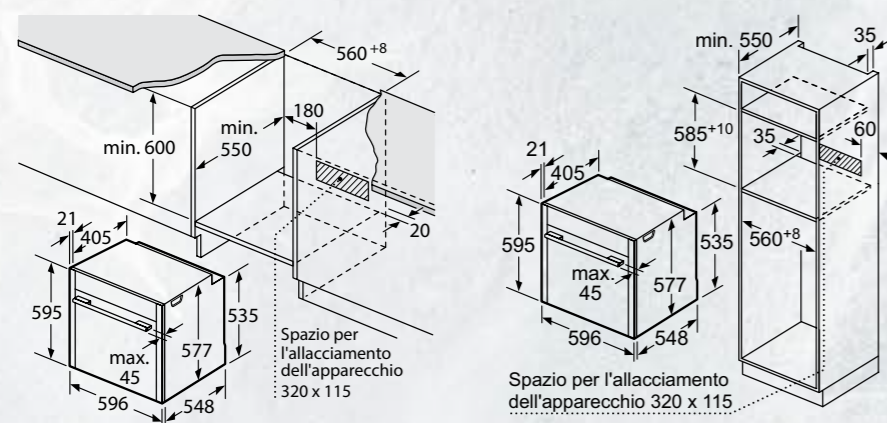
Montaggio di due apparecchi sovrapposti
Ricambio dell'aria



A: Ingresso aria ≥ 200 cm²

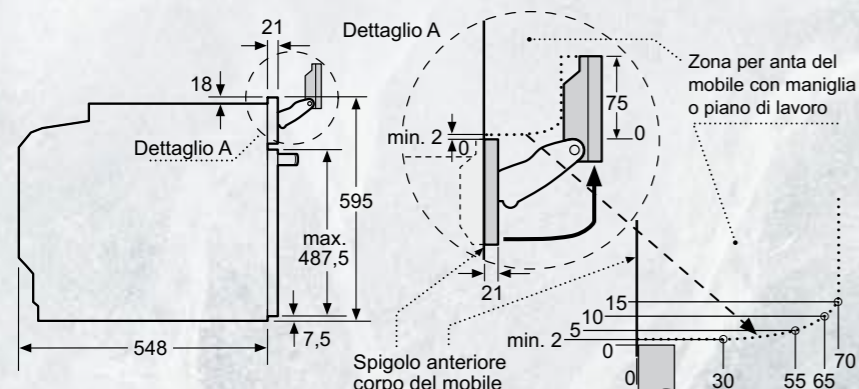
Dimensioni in mm

B64VS71G0, B54FS33G0K



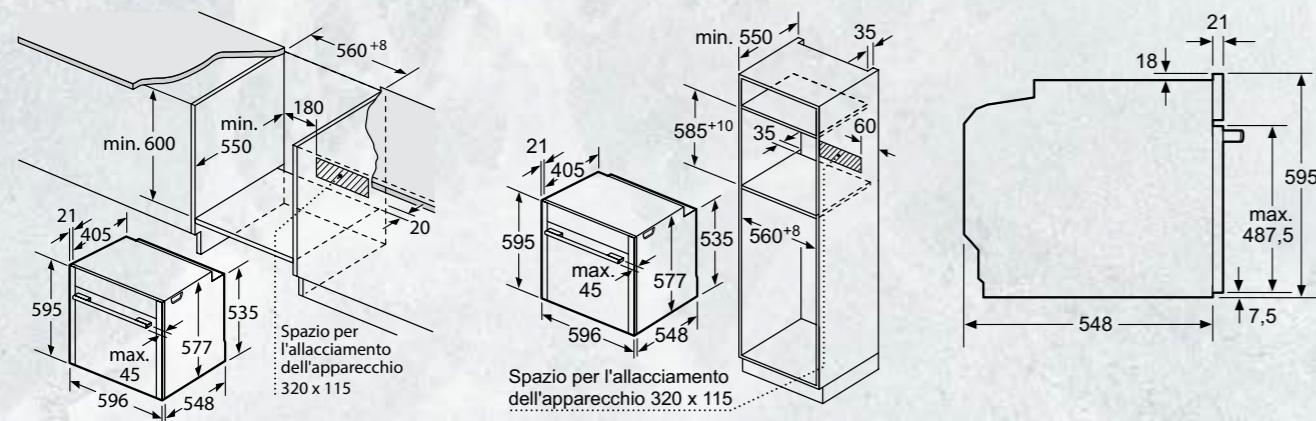
Se l'apparecchio viene montato sotto un piano di cottura deve essere rispettato il seguente spessore del piano di lavoro (event. incl. sottostruttura).

Tipo di piano di cottura	Spessore del piano di lavoro min.	
	rialzato	a filo
Piano di cottura a induzione	37 mm	38 mm
Piano di cottura con sistema a induzione sull'intera superficie	47 mm	48 mm
Piano di cottura a gas	30 mm	38 mm
Piano di cottura elettrico	27 mm	30 mm



Prestare attenzione all'area di rotazione del pannello!

B54CR71G0, B24CR71G0, B24CR31G0, B54CR31G0



Se l'apparecchio viene montato sotto un piano di cottura deve essere rispettato il seguente spessore del piano di lavoro (event. incl. sottostruttura).

Tipo di piano di cottura	Spessore del piano di lavoro min.	
	rialzato	a filo
Piano di cottura a induzione	37 mm	38 mm
Piano di cottura con sistema a induzione sull'intera superficie	47 mm	48 mm
Piano di cottura a gas	30 mm	38 mm
Piano di cottura elettrico	27 mm	30 mm

Dimensioni in mm

Modello	B69FY5CX0	B69VY7MY0	B69VS7KY0
Tipologia	Forno Full Steam, Sous Vide, Collegamento idrico diretto, Display da 17 cm	Forno Vario Steam, Pirolitico, Display da 17 cm	Forno Vario Steam, Pirolitico, Display da 10 cm
Serie	N 90	N 90	N 90
Informazioni etichetta energetica in accordo col Regolamento (UE) N. 65/2014			
Indice di efficienza energetica (2010/30/CE)	%	81,2	81,2
Classe di efficienza energetica (2010/30/EC)*		A+	A+
Consumo energia in modalità convezione forzata ⁽¹⁾	kWh	0,69	0,69
Consumo di energia in funzione di riscaldamento a convezione naturale ⁽¹⁾	kWh	0,87	0,87
Numero di cavità		1	1
Tipo di alimentazione		Elettrica	Elettrica
Volume utile ⁽¹⁾	litri	71	71
Caratteristiche principali			
Home Connect per connessione Wi-Fi		si	si
Tipo di display		Display Full Touch compatibile con Twist Pad	Display Full Touch
Porta Slide&Hide		si	si
Guide		Guide telescopiche Cliprail	Guide telescopiche Cliprail
Numero di funzioni e combinazioni di cottura		23	20
Tecnologia a vapore		FullSteam	Vario Steam
Termometro di cottura Roasting sensor		si	no
Intervallo di temperature impostabile	°C	40-250	40-275
Intervallo di temperature impostabile vapore	°C	40-120	40-100
Sistema di pulizia		Eco Clean, Easy Clean	Autopulizia pirolitica, Easy Clean
Caratteristiche strutturali			
Profondità con porta aperta a 90 gradi	mm	635	635
Altezza del prodotto	mm	595	595
Larghezza del prodotto	mm	596	596
Profondità del prodotto	mm	548	548
Profondità della cavità	mm	415	415
Altezza della cavità	mm	355	357
Larghezza della cavità	mm	480	480
Altezza minima della nicchia	mm	585	585
Altezza massima della nicchia	mm	595	595
Larghezza massima della nicchia	mm	568	568
Larghezza minima della nicchia	mm	560	560
Profondità della nicchia	mm	550	550
Peso netto	kg	43,7	43,1
Peso lordo	kg	46,4	45,8
Tipo illuminazione		LED con tasto on-off	LED con tasto on-off
Collegamenti elettrici			
Potenza	W	3600	3600
Corrente	A	16	16
Tensione	V	220-240	220-240
Frequenza	Hz	50-60	50-60
Tipo di spina		Schuko	Schuko
Lunghezza del cavo di alimentazione elettrica	cm	120	120

• Si / - No

* Informazioni dell'etichetta energetica secondo Regolamento Delegato (UE) N. 65/2014 della Commissione. In una scala di classi di efficienza energetica da A+++ a D.

⁽¹⁾ Misurazione conforme alla Norma Europea CEI EN 50304 / EN 60350 (2009).

INFORMAZIONI TECNICHE PER FORNI FLEX DESIGN

Modello	B59FS3AY0	B59CR7KY0	B59CR3AY0
Tipologia	Forno Full Steam, Sous Vide, Display da 10 cm	Forno Circo Therm®, Piroolitico, Display da 9 cm	Forno Circo Therm®, Eco Clean, Display da 9 cm
Serie	N 90	N 70	N 70
Informazioni etichetta energetica in accordo col Regolamento (UE) N. 65/2014			
Indice di efficienza energetica (2010/30/CE) %	81,2	81,2	81,2
Classe di efficienza energetica (2010/30/EC)*	A+	A+	A+
Consumo energia in modalità convezione forzata ⁽¹⁾ kWh	0,69	0,69	0,69
Consumo di energia in funzione di riscaldamento a convenzione naturale ⁽¹⁾ kWh	0,87	0,87	0,87
Numero di cavità	1	1	1
Tipo di alimentazione	Elettrica	Elettrica	Elettrica
Volume utile ⁽¹⁾ litri	71	71	71
Caratteristiche principali			
Home Connect per connessione Wi-Fi	si	si	si
Tipo di display	Display Full Touch	Display Full Touch	Display Full Touch
Porta Slide&Hide	si	si	si
Guide	Guide telescopiche Cliprail	Guide telescopiche Cliprail	Guide telescopiche Cliprail
Numero di funzioni e combinazioni di cottura	23	14	14
Tecnologia a vapore	FullSteam	no	no
Termometro di cottura Roasting sensor	no	no	no
Intervallo di temperature impostabile °C	40-250	40-275	40-275
Intervallo di temperature impostabile vapore °C	40 - 120	no	no
Sistema di pulizia	Eco Clean, Easy Clean	Autopulizia pirolitica, Easy Clean	Eco Clean, Easy Clean
Caratteristiche strutturali			
Profondità con porta aperta a 90 gradi mm	635	635	635
Altezza del prodotto mm	595	595	595
Larghezza del prodotto mm	596	596	596
Profondità del prodotto mm	548	548	548
Profondità della cavità mm	415	415	415
Altezza della cavità mm	355	357	357
Larghezza della cavità mm	480	480	480
Altezza minima della nicchia mm	585	585	585
Altezza massima della nicchia mm	595	595	595
Larghezza massima della nicchia mm	568	568	568
Larghezza minima della nicchia mm	560	560	560
Profondità della nicchia mm	550	550	550
Peso netto kg	40,7	39,7	35,5
Peso lordo kg	43,3	42,3	38,2
Tipo illuminazione	LED con tasto on-off	LED con tasto on-off	LED con tasto on-off
Collegamenti elettrici			
Potenza W	3600	3600	3600
Corrente A	16	16	16
Tensione V	220-240	220-240	220-240
Frequenza Hz	50-60	50-60	50-60
Tipo di spina	Schuko	Schuko	Schuko
Lunghezza del cavo di alimentazione elettrica cm	120	120	120

• Si / - No

* Informazioni dell'etichetta energetica secondo Regolamento Delegato (UE) N. 65/2014 della Commissione. In una scala di classi di efficienza energetica da A+++ a D.

⁽¹⁾ Misurazione conforme alla Norma Europea CEI EN 50304 / EN 60350 (2009).

INFORMAZIONI TECNICHE PER FORNI FLEX DESIGN

Modello	B29CR7KY0	B29CR3AY0
Tipologia	Forno Circo Therm®, Piroolitico, Display da 9 cm	Forno Circo Therm®, Eco Clean, Display da 9 cm
Serie	N 70	N 70
Informazioni etichetta energetica in accordo col Regolamento (UE) N. 65/2014		
Indice di efficienza energetica (2010/30/CE) %	81,2	81,2
Classe di efficienza energetica (2010/30/EC)*	A+	A+
Consumo energia in modalità convezione forzata ⁽¹⁾ kWh	0,69	0,69
Consumo di energia in funzione di riscaldamento a convenzione naturale ⁽¹⁾ kWh	0,87	0,87
Numero di cavità	1	1
Tipo di alimentazione	Elettrica	Elettrica
Volume utile ⁽¹⁾ litri	71	71
Caratteristiche principali		
Home Connect per connessione Wi-Fi	si	si
Tipo di display	Display Full Touch	Display Full Touch
Porta Slide&Hide	no	no
Guide	Guide telescopiche Cliprail	Guide telescopiche Cliprail
Numero di funzioni e combinazioni di cottura	14	14
Tecnologia a vapore	no	no
Termometro di cottura Roasting sensor	no	no
Intervallo di temperature impostabile °C	40-275	40-275
Intervallo di temperature impostabile vapore °C	no	no
Sistema di pulizia	Autopulizia pirolitica, Easy Clean	Eco Clean, Easy Clean
Caratteristiche strutturali		
Profondità con porta aperta a 90 gradi mm	1040	1040
Altezza del prodotto mm	595	595
Larghezza del prodotto mm	596	596
Profondità del prodotto mm	548	548
Profondità della cavità mm	415	415
Altezza della cavità mm	357	357
Larghezza della cavità mm	480	480
Altezza minima della nicchia mm	585	585
Altezza massima della nicchia mm	595	595
Larghezza massima della nicchia mm	568	568
Larghezza minima della nicchia mm	560	560
Profondità della nicchia mm	550	550
Peso netto kg	37,8	34,3
Peso lordo kg	40,1	36,6
Tipo illuminazione	LED con tasto on-off	LED con tasto on-off
Collegamenti elettrici		
Potenza W	3600	3600
Corrente A	16	16
Tensione V	220-240	220-240
Frequenza Hz	50-60	50-60
Tipo di spina	Schuko	Schuko
Lunghezza del cavo di alimentazione elettrica cm	120	120

• Si / - No

* Informazioni dell'etichetta energetica secondo Regolamento Delegato (UE) N. 65/2014 della Commissione. In una scala di classi di efficienza energetica da A+++ a D.

⁽¹⁾ Misurazione conforme alla Norma Europea CEI EN 50304 / EN 60350 (2009).

INFORMAZIONI TECNICHE PER FORNI

Modello	B64VS71G0	B54FS33G0K	B54CR71G0
Tipologia	Forno Vario Steam, Pirolitico, Display da 10 cm	Forno Full Steam, Sous Vide, Display da 10 cm	Forno Circo Therm®, Pirolitico, Display da 9 cm
Serie	N 90	N 90	N 70
Informazioni etichetta energetica in accordo col Regolamento (UE) N. 65/2014			
Indice di efficienza energetica (2010/30/CE) %	81,2	81,2	81,2
Classe di efficienza energetica (2010/30/CE) *	A+	A+	A+
Consumo energia in modalità convezione forzata ⁽¹⁾ kWh	0,69	0,69	0,69
Consumo di energia in funzione di riscaldamento a convenzione naturale ⁽¹⁾ kWh	0,87	0,87	0,87
Numero di cavità	1	1	1
Tipo di alimentazione	Elettrica	Elettrica	Elettrica
Volume utile ⁽¹⁾ litri	71	71	71
Caratteristiche principali			
Home Connect per connessione Wi-Fi	si	si	si
Tipo di display	Display Full Touch	Display Full Touch	Display Full Touch
Porta Slide&Hide	si	si	si
Guide	-	-	-
Numero di funzioni e combinazioni di cottura	20	23	14
Tecnologia a vapore	Vario Steam	FullSteam	no
Termometro di cottura Roasting sensor	no	si	no
Intervallo di temperature impostabile °C	40-275	40-250	40-275
Intervallo di temperature impostabile vapore °C	40-100	40-120	no
Sistema di pulizia	Autopulizia pirolitica, Easy Clean	Eco Clean, Easy Clean	Autopulizia pirolitica, Easy Clean
Caratteristiche strutturali			
Profondità con porta aperta a 90 gradi mm	635	635	635
Altezza del prodotto mm	595	595	595
Larghezza del prodotto mm	596	596	596
Profondità del prodotto mm	548	548	548
Profondità della cavità mm	415	415	415
Altezza della cavità mm	357	355	357
Larghezza della cavità mm	480	480	480
Altezza minima della nicchia mm	585	585	585
Altezza massima della nicchia mm	595	595	595
Larghezza massima della nicchia mm	568	568	568
Larghezza minima della nicchia mm	560	560	560
Profondità della nicchia mm	550	550	550
Peso netto kg	41,1	41,3	38,3
Peso lordo kg	43,8	44,0	41,0
Tipo illuminazione	LED con tasto on-off	LED con tasto on-off	LED con tasto on-off
Collegamenti elettrici			
Potenza W	3600	3600	3600
Corrente A	16	16	16
Tensione V	220-240	220-240	220-240
Frequenza Hz	50-60	50-60	50-60
Tipo di spina	Schuko	Schuko	Schuko
Lunghezza del cavo di alimentazione elettrica cm	120	120	120

• Si / - No

* Informazioni dell'etichetta energetica secondo Regolamento Delegato (UE) N. 65/2014 della Commissione. In una scala di classi di efficienza energetica da A+++ a D.

⁽¹⁾ Misurazione conforme alla Norma Europea CEI EN 50304 / EN 60350 (2009).

INFORMAZIONI TECNICHE PER FORNI

Modello	B54CR31G0	B24CR71G0	B24CR31G0
Tipologia	Forno Circo Therm®, Eco Clean, Display da 9 cm	Forno Circo Therm®, Pirolitico, Display da 9 cm	Forno Circo Therm®, Eco Clean, Display da 9 cm
Serie	N 70	N 70	N 70
Informazioni etichetta energetica in accordo col Regolamento (UE) N. 65/2014			
Indice di efficienza energetica (2010/30/CE) %	81,2	81,2	81,2
Classe di efficienza energetica (2010/30/CE) *	A+	A+	A+
Consumo energia in modalità convezione forzata ⁽¹⁾ kWh	0,69	0,69	0,69
Consumo di energia in funzione di riscaldamento a convenzione naturale ⁽¹⁾ kWh	0,87	0,87	0,87
Numero di cavità	1	1	1
Tipo di alimentazione	Elettrica	Elettrica	Elettrica
Volume utile ⁽¹⁾ litri	71	71	71
Caratteristiche principali			
Home Connect per connessione Wi-Fi	si	si	si
Tipo di display	Display Full Touch	Display Full Touch	Display Full Touch
Porta Slide&Hide	si	no	no
Guide	-	-	-
Numero di funzioni e combinazioni di cottura	14	14	14
Tecnologia a vapore	no	no	no
Termometro di cottura Roasting sensor	no	no	no
Intervallo di temperature impostabile °C	40-275	40-275	40-275
Intervallo di temperature impostabile vapore °C	no	no	no
Sistema di pulizia	Eco Clean, Easy Clean	Autopulizia pirolitica, Easy Clean	Eco Clean, Easy Clean
Caratteristiche strutturali			
Profondità con porta aperta a 90 gradi mm	635	1040	1040
Altezza del prodotto mm	595	595	595
Larghezza del prodotto mm	596	596	596
Profondità del prodotto mm	548	548	548
Profondità della cavità mm	415	415	415
Altezza della cavità mm	357	357	357
Larghezza della cavità mm	480	480	480
Altezza minima della nicchia mm	585	585	585
Altezza massima della nicchia mm	595	595	595
Larghezza massima della nicchia mm	568	568	568
Larghezza minima della nicchia mm	560	560	560
Profondità della nicchia mm	550	550	550
Peso netto kg	33,8	36,0	32,6
Peso lordo kg	36,4	38,3	35,0
Tipo illuminazione	LED con tasto on-off	LED con tasto on-off	LED con tasto on-off
Collegamenti elettrici			
Potenza W	3600	3600	3600
Corrente A	16	16	16
Tensione V	220-240	220-240	220-240
Frequenza Hz	50-60	50-60	50-60
Tipo di spina	Schuko	Schuko	Schuko
Lunghezza del cavo di alimentazione elettrica cm	120	120	120

• Si / - No

* Informazioni dell'etichetta energetica secondo Regolamento Delegato (UE) N. 65/2014 della Commissione. In una scala di classi di efficienza energetica da A+++ a D.

⁽¹⁾ Misurazione conforme alla Norma Europea CEI EN 50304 / EN 60350 (2009).

I Compatti NEFF APERTI alla tua creatività in cucina

COMBINAZIONI INFINITE E VERSATILI

Creatività senza limiti non solo in cucina, ma anche nella sua progettazione: con i Compatti di NEFF puoi creare le combinazioni ideali per te, ad esempio unendo un forno compatto da 45 cm ad un forno standard da 60 cm con la Seamless Combination® della finitura che preferisci.

Crea l'ambiente cucina che ti rappresenta

Chi l'ha detto che se hai poco spazio devi rinunciare alla qualità? Gli elettrodomestici da incasso compatti della nuova gamma NEFF Collection consentono a tutti gli appassionati di cucina di realizzare i propri desideri e creare l'ambiente cucina perfetto in ogni situazione: puoi combinare forno, macchina del caffè e microonde a seconda dei tuoi gusti e delle dimensioni della tua cucina. NEFF ha la soluzione che fa per te!



NOVITÀ

Le ultime di NEFF al servizio degli appassionati di cucina:

- Flex Design
- Flex Control
- Twist Pad Flex®

MACCHINA DEL CAFFÈ AUTOMATICA

Il tuo barista personale

Se un espresso è la tua carica per affrontare la giornata, connetti via wi-fi la macchina del caffè e con l'app Home Connect lo troverai pronto, ogni giorno, al momento giusto. La macchina del caffè può essere installata insieme al cassetto scaldavivande con la nuova Seamless Combination® dedicata.



A TUTTO VAPORE! CON FULL STEAM E INTENSIVE STEAM

I compatti tuttofare di NEFF

I forni compatti della nuova gamma NEFF Collection uniscono le prestazioni di un forno tradizionale con quelle di un forno a vapore, in un unico prodotto. Le ricette preimpostate sono a tua disposizione per dare libero sfogo alla tua creatività!



FORNI COMPATTI COMBINATI CON MICROONDE

NEFF rende grande anche gli spazi più piccoli








I forni compatti combinati con microonde, grazie alla pulizia con pirolisi, saranno il tuo nuovo perfetto alleato in cucina.

I forni compatti NEFF Collection con Flex Design

Tutti i forni compatti sono dotati di:





- Apertura e chiusura Soft
- Home Connect




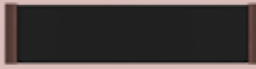


DISPLAY	FORNI COMPATTI		
	CON VAPORE	CON MICROONDE	MULTIFUNZIONE
N90 FULL TOUCH PREMIUM DISPLAY DA 17 CM	 <p>C29FY5CX0</p> <ul style="list-style-type: none"> • 23 Funzioni • Intensive Steam - con collegamento idrico diretto • Termosonda • 1 set di guide telescopiche Cliprail 	 <p>C29MY7MY0</p> <ul style="list-style-type: none"> • 20 Funzioni • Termosonda • Pirolitico 	
N90 FULL TOUCH DISPLAY DA 10 CM	 <p>C29FS3AY0</p> <ul style="list-style-type: none"> • 23 Funzioni • Intensive Steam • 1 set di guide telescopiche Cliprail 	 <p>C29MS3AY0</p> <ul style="list-style-type: none"> • 20 Funzioni 	
N70 FULL TOUCH DISPLAY DA 9 CM	 <p>C29DR1XY0</p> <ul style="list-style-type: none"> • 5 Funzioni • Solo Vapore 	 <p>C29MR21Y0</p> <ul style="list-style-type: none"> • 16 Funzioni 	 <p>C29CR7KY0</p> <ul style="list-style-type: none"> • 12 Funzioni • Pirolitico • 1 set di guide telescopiche Cliprail

Tutti i microonde sono dotati di:

- Grill
- 5 livelli di potenza

MACCHINA DEL CAFFÈ	MICROONDE CON GRILL		
	MICROONDE DA 45 CM	MICROONDE DA 38 CM	
 <p>CL9TX11Y0</p>			
	 <p>C29GR3XY1</p> <ul style="list-style-type: none"> • Porta a ribalta • Fino a 1000 W 	 <p>NL9GR31Y1</p> <ul style="list-style-type: none"> • Cerniera a sinistra • Fino a 900 W 	 <p>NR9GR31Y1</p> <ul style="list-style-type: none"> • Cerniera a destra • Fino a 900 W

	CASSETTI DA 14 CM		
	SOTTOVUOTO	SCALDAVIVANDE	CASSETTO
Tutti i cassetti sono dotati di:			
<ul style="list-style-type: none"> • Apertura e chiusura Push/Pull • 6 temperature 	 <p>N29XA11Y1</p>	 <p>N29HA11Y1</p>  <p>N29HA11Y2</p> <ul style="list-style-type: none"> • Cassetto per macchina del caffè 	 <p>N29ZA11Y1</p>

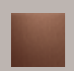


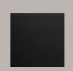
N 90

FORNO COMPATTO FULL STEAM, SOUS VIDE,
COLLEGAMENTO IDRICO DIRETTO, DISPLAY DA 17 CM

Flex Design in 4 colori
Flex Control con Twist Pad Flex® (opzionale)



LE FINITURE DEGLI ELEMENTI FLEX DESIGN (MANIGLIA E LISTELLI LATERALI) - ACCESSORI OBBLIGATORI

 BRUSHED BRONZE • Z9045BY0 € 70,00	 ANTHRACITE GREY • Z9045AY0 € 70,00	 METALLIC SILVER • Z9045MY0 € 70,00	 DEEP BLACK • Z9045DY0 € 70,00
---	--	--	---

A+



C29FY5CX0 € 3.100,00

Prezzo finito € 3.170,00 (forno 3.100,00 + accessori 70,00)

EAN 4242004267119

Caratteristiche principali

- Flex Design
- Home Connect
- Full Steam - Intensive Steam
- Collegamento idrico diretto
- Steam Boost
- 23 funzioni di cottura: CircoTherm, Riscaldamento superiore e inferiore, Grill ventilato, Grill a superficie grande, Grill a superficie piccola, Funzione pizza, Funzione pane, Riscaldamento inferiore, Cottura a bassa temperatura, Preriscaldare, Mantenere in caldo, CircoTherm Eco, Riscaldamento sopra-sotto Eco, Cottura a vapore 100% full steam, Rigenerazione cibi, Lievitazione, Scongellamento, Sous Vide.
- Funzioni combinate a vapore: Grill ventilato con vapore, Funzione pane con vapore, Mantenere in caldo con vapore, CircoTherm con vapore, Riscaldamento superiore/inferiore con vapore
- Display Full Touch TFT a colori e alta risoluzione da 17 cm compatibile con 2 Twist Pad Flex®
- Pannelli catalitici Eco Clean pareti posteriore, laterali e cielo
- Soft Close con Soft Opening: apertura e chiusura della porta ammortizzate
- Regolazione della temperatura da 40 °C a 250 °C
- Volume cavità: 47 l
- EasyClock: orologio elettronico con timer e programmatore
- Classe di efficienza energetica: A+*
- Ricette preimpostate

Altre caratteristiche





- Superficie cavità: smalto antracite
- Sistema di pulizia EasyClean
- Termosonda
- Riscaldamento rapido
- Programma di decalcificazione
- Funzione asciugatura

Accessori

- Guida telescopica Cliprail inclusa, con funzione d'arresto
- Griglia combinata
- 3 leccarde forate per cottura a vapore
- Leccarda universale smaltata

* in una scala di classi di efficienza energetica da A+++ a D

LE FINITURE DEL TWIST PAD FLEX® - ACCESSORIO OPZIONALE

 BRUSHED BRONZE • Z9801TWBY0 € 100,00	 ANTHRACITE GREY • Z9801TWAY0 € 100,00	 METALLIC SILVER • Z9801TWMY0 € 100,00	 DEEP BLACK • Z9801TWDY0 € 100,00
--	---	---	--

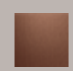


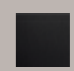
N 90

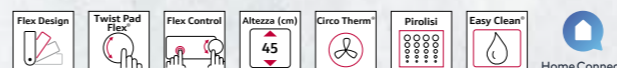
FORNO COMPATTO COMBI MICROONDE,
PIROLITICO, DISPLAY DA 17 CM

Flex Design in 4 colori
Flex Control con Twist Pad Flex® (opzionale)



LE FINITURE DEGLI ELEMENTI FLEX DESIGN (MANIGLIA E LISTELLI LATERALI) - ACCESSORI OBBLIGATORI

 BRUSHED BRONZE • Z9045BY0 € 70,00	 ANTHRACITE GREY • Z9045AY0 € 70,00	 METALLIC SILVER • Z9045MY0 € 70,00	 DEEP BLACK • Z9045DY0 € 70,00
---	--	--	---



C29MY7MY0 € 3.200,00

Prezzo finito € 3.270,00 (forno 3.200,00 + accessori 70,00)

EAN 4242004266655

Caratteristiche principali

- Flex Design
- Home Connect
- Funzione Crisp
- 20 funzioni di cottura: CircoTherm, Riscaldamento superiore e inferiore, Grill ventilato, Grill a superficie grande, Grill a superficie piccola, Funzione pizza, Funzione pane, Riscaldamento inferiore, Preriscaldare, Mantenere in caldo, CircoTherm Eco, Riscaldamento sopra-sotto Eco, Lievitazione, Cottura a bassa temperatura, Microonde.
- Funzioni combinate con microonde: CircoTherm con microonde, Riscaldamento superiore/inferiore con microonde, Grill a superficie grande con microonde, Grill a superficie piccola con microonde, Grill ventilato con microonde
- Display Full Touch TFT a colori e alta risoluzione da 17 cm compatibile con 2 Twist Pad Flex®
- Autopulizia pirolitica
- Soft Close con Soft Opening: apertura e chiusura della porta ammortizzate
- Regolazione della temperatura da 30 °C a 300 °C
- Volume cavità: 45 l
- EasyClock: orologio elettronico con timer e programmatore
- Ricette preimpostate





Altre caratteristiche

- Superficie cavità: smalto antracite
- Sistema di pulizia EasyClean
- Termosonda
- Riscaldamento rapido

Accessori

- Guida telescopica inclusa, con funzione d'arresto e resistente a pirolisi
- Griglia combinata
- Leccarda universale smaltata

LE FINITURE DEL TWIST PAD FLEX® - ACCESSORIO OPZIONALE

 BRUSHED BRONZE • Z9801TWBY0 € 100,00	 ANTHRACITE GREY • Z9801TWAY0 € 100,00	 METALLIC SILVER • Z9801TWMY0 € 100,00	 DEEP BLACK • Z9801TWDY0 € 100,00
--	---	---	--

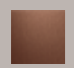



N 90

FORNO COMPATTO FULL STEAM, SOUS VIDE,
DISPLAY DA 10 CM

Flex Design in 4 colori



LE FINITURE DEGLI ELEMENTI FLEX DESIGN (MANIGLIA E LISTELLI LATERALI) - ACCESSORI OBBLIGATORI

 BRUSHED BRONZE • Z9045BY0 € 70,00	 ANTHRACITE GREY • Z9045AY0 € 70,00	 METALLIC SILVER • Z9045MY0 € 70,00	 DEEP BLACK • Z9045DY0 € 70,00
---	--	--	---

A+



C29FS3AY0 € 2.650,00

Prezzo finito € 2.720,00 (forno 2.650,00 + accessori 70,00)

EAN 4242004266587

Caratteristiche principali

- Flex Design
- Home Connect
- Full Steam - Intensive Steam
- Steam Boost
- 23 funzioni di cottura: CircoTherm, Riscaldamento superiore e inferiore, Grill ventilato, Grill a superficie grande, Grill a superficie piccola, Funzione pizza, Funzione pane, Riscaldamento inferiore, Cottura a bassa temperatura, Preriscaldare, Mantenere in caldo, CircoTherm Eco, Riscaldamento sopra-sotto Eco, Cottura a vapore 100% full steam, Rigenerazione cibi, Lievitazione, Scongellamento, Sous Vide.
- Funzioni combinate a vapore: Grill ventilato con vapore, Funzione pane con vapore, Mantenere in caldo con vapore, CircoTherm con vapore, Riscaldamento superiore/inferiore con vapore
- Display Full Touch TFT a colori e alta risoluzione da 10 cm
- Pannelli catalitici Eco Clean parete posteriore
- Soft Close con Soft Opening: apertura e chiusura della porta ammortizzate
- Regolazione della temperatura da 40 °C a 250 °C
- Volume cavità: 47 l
- EasyClock: orologio elettronico con timer e programmatore
- Classe di efficienza energetica: A+*
- Ricette preimpostate

Altre caratteristiche

- Superficie cavità: smalto antracite
- Sistema di pulizia EasyClean
- Riscaldamento rapido
- Programma di decalcificazione
- Funzione asciugatura
- Capacità serbatoio: 1 l

Accessori

- Guida telescopica Cliprail inclusa, con funzione d'arresto
- Griglia combinata
- 3 leccarde forate per cottura a vapore
- Leccarda universale smaltata

* in una scala di classi di efficienza energetica da A+++ a D

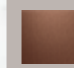
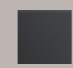

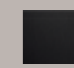
N 90

FORNO COMPATTO COMBI MICROONDE,
DISPLAY DA 10 CM

Flex Design in 4 colori



LE FINITURE DEGLI ELEMENTI FLEX DESIGN (MANIGLIA E LISTELLI LATERALI) - ACCESSORI OBBLIGATORI

 BRUSHED BRONZE • Z9045BY0 € 70,00	 ANTHRACITE GREY • Z9045AY0 € 70,00	 METALLIC SILVER • Z9045MY0 € 70,00	 DEEP BLACK • Z9045DY0 € 70,00
---	--	--	---



C29MS3AY0 € 2.250,00

Prezzo finito € 2.320,00 (forno 2.250,00 + accessori 70,00)

EAN 4242004266631

Caratteristiche principali

- Flex Design
- Home Connect
- 20 funzioni di cottura: CircoTherm, Riscaldamento superiore e inferiore, Grill ventilato, Grill a superficie grande, Grill a superficie piccola, Funzione pizza, Funzione pane, Riscaldamento inferiore, Preriscaldare, Mantenere in caldo, CircoTherm Eco, Riscaldamento sopra-sotto Eco, Lievitazione, Cottura a bassa temperatura, Microonde.
- Funzioni combinate con microonde: CircoTherm con microonde, Riscaldamento superiore/inferiore con microonde, Grill a superficie grande con microonde, Grill a superficie piccola con microonde, Grill ventilato con microonde
- Display Full Touch TFT a colori e alta risoluzione da 10 cm
- Pannelli catalitici Eco Clean parete posteriore
- Soft Close con Soft Opening: apertura e chiusura della porta ammortizzate
- Regolazione della temperatura da 30 °C a 300 °C
- Volume cavità: 45 l
- EasyClock: orologio elettronico con timer e programmatore
- Ricette preimpostate

Altre caratteristiche

- Superficie cavità: smalto antracite
- Sistema di pulizia EasyClean
- Riscaldamento rapido

Accessori





- Guida telescopica inclusa
- Griglia combinata
- Leccarda universale smaltata

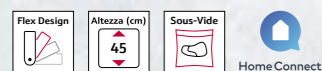
N 70
FORNO COMPATTO SOLO VAPORE, SOUS VIDE,
DISPLAY DA 9 CM

Flex Design in 4 colori



LE FINITURE DEGLI ELEMENTI FLEX DESIGN (MANIGLIA E LISTELLI LATERALI) - ACCESSORI OBBLIGATORI

 BRUSHED BRONZE • Z9045BY0 € 70,00	 ANTHRACITE GREY • Z9045AY0 € 70,00	 METALLIC SILVER • Z9045MY0 € 70,00	 DEEP BLACK • Z9045DY0 € 70,00
---	--	--	---



C29DR1XYO € 2.100,00

Prezzo finito € 2.170,00 (forno 2.100,00 + accessori 70,00)

EAN 4242004266563

Caratteristiche principali

- Flex Design
- Home Connect
- 5 funzioni di cottura: Cottura a vapore 100% full steam, Rigenerazione cibi, Lievitazione, Scongelo, Sous Vide
- Display Full Touch TFT a colori e alta risoluzione da 9 cm
- Soft Close con Soft Opening: apertura e chiusura della porta ammortizzate
- Regolazione della temperatura da 30 °C a 100 °C
- Volume cavità: 38 l
- EasyClock: orologio elettronico con timer e programmatore
- Ricette preimpostate

Altre caratteristiche

- Superficie cavità: acciaio inox
- Programma di decalcificazione
- Capacità serbatoio: 1,3 l

Accessori





- 2 leccarde forate per cottura a vapore

N 70
FORNO COMPATTO COMBI MICROONDE,
DISPLAY DA 9 CM

Flex Design in 4 colori



LE FINITURE DEGLI ELEMENTI FLEX DESIGN (MANIGLIA E LISTELLI LATERALI) - ACCESSORI OBBLIGATORI

 BRUSHED BRONZE • Z9045BY0 € 70,00	 ANTHRACITE GREY • Z9045AY0 € 70,00	 METALLIC SILVER • Z9045MY0 € 70,00	 DEEP BLACK • Z9045DY0 € 70,00
---	--	--	---



C29MR21Y0 € 1.950,00

Prezzo finito € 2.020,00 (forno 1.950,00 + accessori 70,00)

EAN 4242004266600

Caratteristiche principali

- Flex Design
- Home Connect
- 16 funzioni di cottura: Aria calda ventilata delicata, Riscaldamento superiore ed inferiore, Riscaldamento sopra-sotto Eco, Riscaldamento inferiore, Grill ventilato, Grill a superficie grande, Grill a superficie piccola, Aria calda ventilata, Lievitazione, Preriscaldamento, Microonde.
- Funzioni combinate con microonde: Aria calda ventilata con microonde, Riscaldamento superiore/inferiore con microonde, Grill a superficie grande con microonde, Grill a superficie piccola con microonde, Grill ventilato con microonde
- Display Full Touch TFT a colori e alta risoluzione da 9 cm
- Soft Close con Soft Opening: apertura e chiusura della porta ammortizzate
- Regolazione della temperatura da 30 °C a 230 °C
- Volume cavità: 45 l
- EasyClock: orologio elettronico con timer e programmatore
- Ricette preimpostate

Altre caratteristiche

- Superficie cavità: smalto antracite
- Sistema di pulizia EasyClean

Accessori

- Griglia combinata
- Leccarda universale smaltata

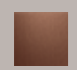



N 70

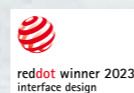
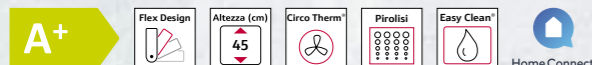
FORNO COMPATTO, PIROLITICO, DISPLAY DA 9 CM

Flex Design in 4 colori



LE FINITURE DEGLI ELEMENTI FLEX DESIGN (MANIGLIA E LISTELLI LATERALI) - ACCESSORI OBBLIGATORI

 BRUSHED BRONZE • Z9045BY0 € 70,00	 ANTHRACITE GREY • Z9045AY0 € 70,00	 METALLIC SILVER • Z9045MY0 € 70,00	 DEEP BLACK • Z9045DY0 € 70,00
---	--	--	---



C29CR7KY0 € 1.450,00

Prezzo finito € 1.520,00 (forno 1.450,00 + accessori 70,00)

EAN 4242004266556

Caratteristiche principali

- Flex Design
- Home Connect
- 12 funzioni di cottura: Aria calda ventilata, Riscaldamento superiore e inferiore, Grill ventilato, Grill a superficie grande, Grill a superficie piccola, Riscaldamento inferiore, Cottura a bassa temperatura, Lievitazione, Preriscaldare, Mantenere in caldo, CircoTherm Eco, Riscaldamento sopra-sotto Eco
- Display Full Touch TFT a colori e alta risoluzione da 9 cm
- Autopulizia pirolitica
- Soft Close con Soft Opening: apertura e chiusura della porta ammortizzate
- Regolazione della temperatura da 40 °C a 275 °C
- Volume cavità: 47 l
- EasyClock: orologio elettronico con timer e programmatore
- Classe di efficienza energetica: A+*
- Ricette preimpostate

Altre caratteristiche

- Superficie cavità: smalto antracite
- Sistema di pulizia EasyClean

Accessori

- Guida telescopica Cliprail inclusa, con funzione d'arresto e resistente a pirolisi
- Griglia combinata
- Leccarda universale smaltata

* in una scala di classi di efficienza energetica da A+++ a D

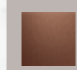

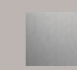

N 70

MICROONDE 45 CM CON GRILL, DISPLAY DA 9 CM

Flex Design in 4 colori



LE FINITURE DEGLI ELEMENTI FLEX DESIGN (MANIGLIA E LISTELLI LATERALI) - ACCESSORI OBBLIGATORI

 BRUSHED BRONZE • Z9045BY0 € 70,00	 ANTHRACITE GREY • Z9045AY0 € 70,00	 METALLIC SILVER • Z9045MY0 € 70,00	 DEEP BLACK • Z9045DY0 € 70,00
---	--	--	---



C29GR3XY1 € 1.700,00

Prezzo finito € 1.770,00 (microonde 1.700,00 + accessori 70,00)

EAN 4242004266853

Caratteristiche principali

- Flex Design
- 2 funzioni di cottura: Grill a superficie grande, Grill a superficie piccola
- Display Full Touch TFT a colori e alta risoluzione da 9 cm
- Soft Close: chiusura della porta ammortizzata
- Potenza max microonde: 1000 W
- Potenza max grill: 1900 W
- 5 livelli di potenza
- Tecnologia inverter
- Volume cavità: 47 l
- EasyClock: orologio elettronico con timer e programmatore
- Numero programmi automatici: 10

Altre caratteristiche

- Superficie cavità: acciaio inox con base in vetro
- Sistema di pulizia EasyClean

Accessori

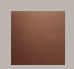


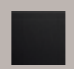
- Griglia combinata

N 70 MICROONDE 38 CM CON GRILL, DISPLAY DA 9 CM

Flex Design in 4 colori



LE FINITURE DEGLI ELEMENTI FLEX DESIGN (LISTELLI LATERALI) - ACCESSORI OBBLIGATORI

 BRUSHED BRONZE • Z9038BY0 € 60,00	 ANTHRACITE GREY • Z9038AY0 € 60,00	 METALLIC SILVER • Z9038MY0 € 60,00	 DEEP BLACK • Z9038DY0 € 60,00
---	--	--	---



NL9GR31Y1 **cerniera a sinistra** € 1.600,00

Prezzo finito € 1.660,00 (microonde 1.600,00 + accessori 60,00)

EAN 4242004266822

NR9GR31Y1 **cerniera a destra** € 1.600,00

Prezzo finito € 1.660,00 (microonde 1.600,00 + accessori 60,00)

EAN 4242004266693

Caratteristiche principali

- Flex Design
- Display Full Touch TFT a colori e alta risoluzione da 9 cm
- Potenza max microonde: 900 W
- Potenza max grill: 1300 W
- 5 livelli di potenza
- Tecnologia inverter
- Porta a bandiera con cerniera a sinistra (NL9GR31Y1) o a destra (NR9GR31Y1)
- Funzione combinata grill e microonde in 3 stadi di potenza
- Apertura porta elettronica
- Volume cavità: 21 l
- Numero programmi automatici: 10

Altre caratteristiche

- Cavità in acciaio inox
- Base in vetro
- Illuminazione LED

Accessori

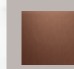


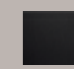
- 1 Griglia
- 1 Pirofila in vetro

N 70 CASSETTO SOUS VIDE

Flex Design in 4 colori



LE FINITURE DEGLI ELEMENTI FLEX DESIGN (LISTELLI LATERALI) - ACCESSORI OBBLIGATORI

 BRUSHED BRONZE • Z9014BY0 € 45,00	 ANTHRACITE GREY • Z9014AY0 € 45,00	 METALLIC SILVER • Z9014MY0 € 45,00	 DEEP BLACK • Z9014DY0 € 45,00
---	--	--	---



N29XA11Y1 € 3.550,00

Prezzo finito € 3.595,00
(cassetto 3.550,00 + accessori 45,00)

EAN 4242004265764

Caratteristiche principali

- Flex Design
- Volume cavità: 8 l
- Capacità fino a 10 kg
- 3 livelli di sottovuoto all'interno della camera, max 99%
- 3 livelli di sottovuoto all'esterno della camera, max. 90%
- Apertura Push&pull
- Controllo touch con simboli illuminati

N 70 CASSETTO SCALDAVIVANDE

Flex Design in 4 colori



N29HA11Y1 € 1.000,00

Prezzo finito € 1.045,00
(cassetto 1.000,00 + accessori 45,00)

EAN 4242004265382

Caratteristiche principali

- Flex Design
- Home Connect
- Ripiano riscaldante in vetro
- Volume cavità: 20 l
- 1 Max. capienza: 64 tazzine da caffè o 12 piatti
- Capacità fino a 25 kg
- Carrello estraibile con guide telescopiche
- Apertura Push&pull
- Controllo touch con simboli illuminati
- Controllo temperatura da 30 °C - 80 °C
- Programmi: Riscaldamento tazze, cottura a bassa temperatura, riscaldamento piatti, tenere in caldo

N 70

CASSETTO SCALDAVIVANDE PER MACCHINA DEL CAFFÈ

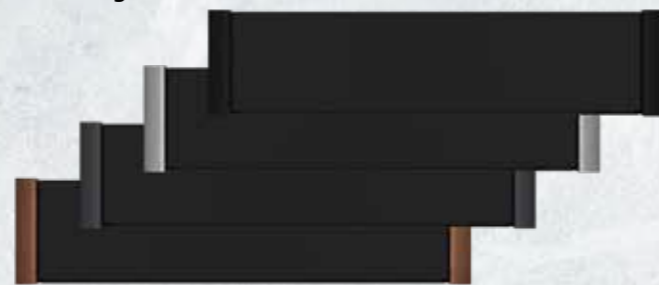
Flex Design in 4 colori





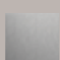

N 70

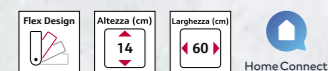
CASSETTO ACCESSORI

Flex Design in 4 colori



LE FINITURE DEGLI ELEMENTI FLEX DESIGN (LISTELLI LATERALI) - ACCESSORI OBBLIGATORI

 BRUSHED BRONZE • Z9014BY0 € 45,00	 ANTHRACITE GREY • Z9014AY0 € 45,00	 METALLIC SILVER • Z9014MY0 € 45,00	 DEEP BLACK • Z9014DY0 € 45,00
---	--	--	---



N29HA11Y2 € 1.000,00

Prezzo finito € 1.045,00
(cassetto 1.000,00 + accessori 45,00)

EAN 4242004270836

Caratteristiche principali

- Flex Design
- Cassetto abbinabile solo alla macchina del caffè CL9TX11Y0
- Home Connect
- Ripiano riscaldante in vetro
- Volume cavità: 20 l
- 1 Max. capienza: 64 tazzine da caffè o 12 piatti
- Capacità fino a 25 kg
- Carrello estraibile con guide telescopiche
- Apertura Push&pull
- Controllo touch con simboli illuminati
- Controllo temperatura da 30 °C - 80 °C
- Programmi: Riscaldamento tazze, cottura a bassa temperatura, riscaldamento piatti, tenere in caldo



N29ZA11Y1 € 600,00

Prezzo finito € 645,00
(cassetto 600,00 + accessori 45,00)

EAN 4242004265757

Caratteristiche principali

- Flex Design
- Ripiano riscaldante in vetro
- Volume cavità: 21 l
- 1 Max. capienza: 64 tazzine da caffè o 14 piatti
- Capacità fino a 15 kg
- Carrello estraibile con guide telescopiche
- Apertura Push&pull





N 90

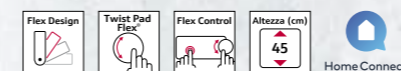
MACCHINA DEL CAFFÈ AUTOMATICA, HOME CONNECT, DISPLAY DA 17 CM

Flex Design in 4 colori
Flex Control con Twist Pad Flex® (opzionale)



LE FINITURE DEGLI ELEMENTI FLEX DESIGN (LISTELLI LATERALI) - ACCESSORI OBBLIGATORI

 BRUSHED BRONZE • ZC045BY0 € 70,00	 ANTHRACITE GREY • ZC045AY0 € 70,00	 METALLIC SILVER • ZC045MY0 € 70,00	 DEEP BLACK • ZC045DY0 € 70,00
---	--	--	---



CL9TX11Y0 € 3.922,00

Prezzo finito € 3.992,00 (macchina del caffè 3.922,00 + accessori 70,00)

EAN 4242004261742

Caratteristiche principali





- Flex Design
- Display TFT da 17 cm
- Home Connect
- Serbatoio dell'acqua estraibile. Capienza 2.4 litri
- Riscaldamento istantaneo dell'acqua
- Pressione d'esercizio 19 bar
- Serbatoio per caffè in grani ed in polvere
- Contenitore del latte in vetro termo isolante (0,5 L)
- Vassoio raccogli-gocce estraibile
- Cerniere a sx, non reversibili
- Bevande One-touch: una varietà di bevande pronte al solo tocco di un solo pulsante
- Messaggio di preavviso quando caffè e acqua stanno per terminare
- Silent Ceram Drive: pregiato macinacaffè in ceramica
- coffeeSensor System: l'unità di macinazione si adatta automaticamente alla varietà dei chicchi di caffè
- Risciacquo automatico all'accensione e allo spegnimento dell'apparecchio
- Programma di pulizia e di decalcificazione completamente automatico
- Temperatura dell'acqua regolabile per ogni bevanda

Accessori

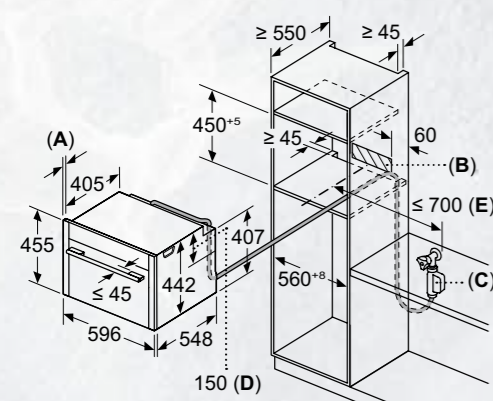
- 1 Tubo per montalatte
- 1 Contenitore del latte
- 1 Box di benvenuto
- 1 Striscia per stabilire la durezza acqua
- 1 Tubo collegamento per bocchetta latte



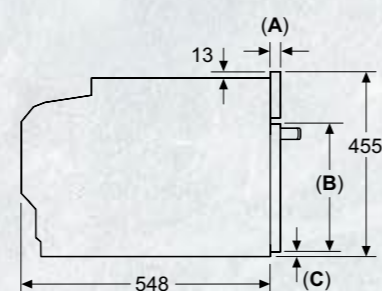
LE FINITURE DEL TWIST PAD FLEX® - ACCESSORIO OPZIONALE

 BRUSHED BRONZE • Z9801TWBY0 € 100,00	 ANTHRACITE GREY • Z9801TWAY0 € 100,00	 METALLIC SILVER • Z9801TWMY0 € 100,00	 DEEP BLACK • Z9801TWDY0 € 100,00
--	---	---	--

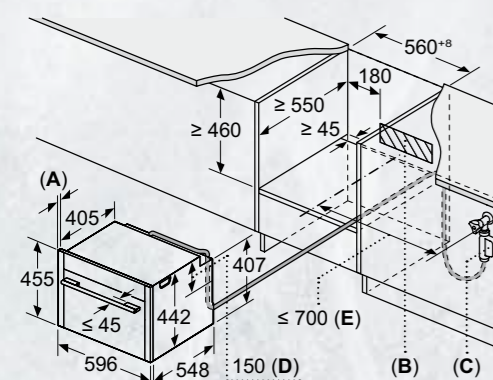
C29FY5CX0



- A:** 22,6 mm
B: Spazio per il collegamento dell'apparecchio 320 x 115 mm
C: L'allacciamento alla rete idrica per il tubo di carico deve sempre essere accessibile
D: L'allacciamento alla rete idrica deve trovarsi 150 mm più in basso rispetto al bordo superiore dell'apparecchio
E: Misurato dal centro dell'apparecchio

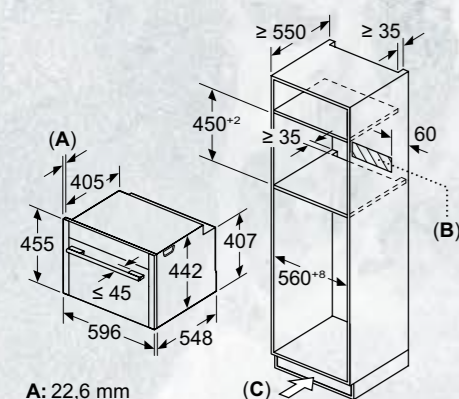


- A:** 22,6 mm
B: ≤ 347,5 mm
C: 7,5 mm

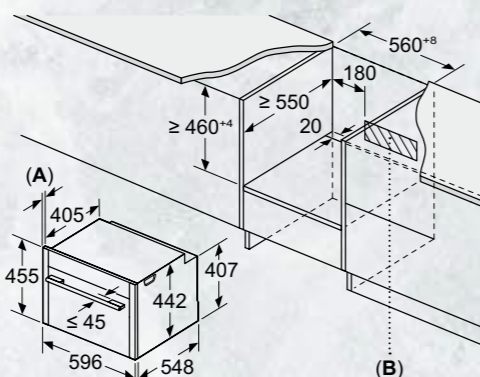


- A:** 22,6 mm
B: Spazio per il collegamento dell'apparecchio 320 x 115 mm
C: L'allacciamento alla rete idrica per il tubo di carico deve sempre essere accessibile
D: L'allacciamento alla rete idrica deve trovarsi 150 mm più in basso rispetto al bordo superiore dell'apparecchio
E: Misurato dal centro dell'apparecchio

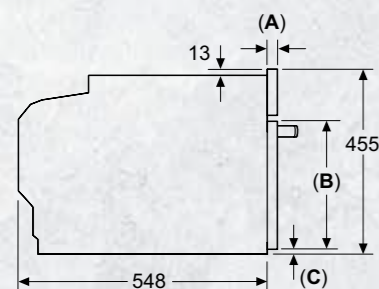
C29MY7MY0, C29MS3AY0, C29MR21Y0



- A:** 22,6 mm
B: Spazio per il collegamento dell'apparecchio 320 x 115 mm
C: Aerazione nello zoccolo ≥ 200 cm²



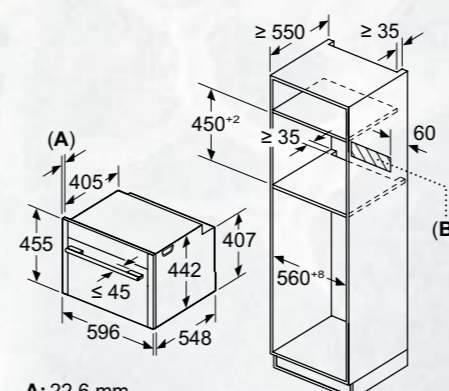
- A:** 22,6 mm
B: Spazio per il collegamento dell'apparecchio 320 x 115 mm



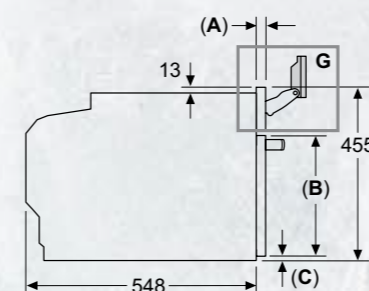
- A:** 22,6 mm
B: ≤ 347,5 mm
C: 7,5 mm

Dimensioni in mm

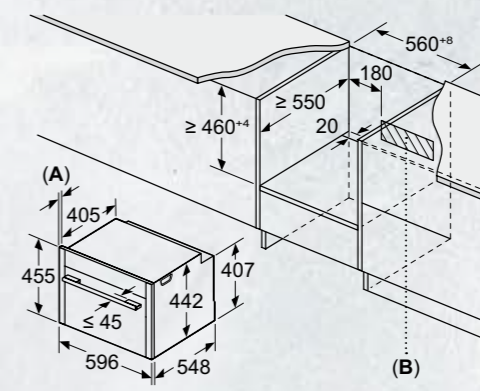
C29FS3AY0



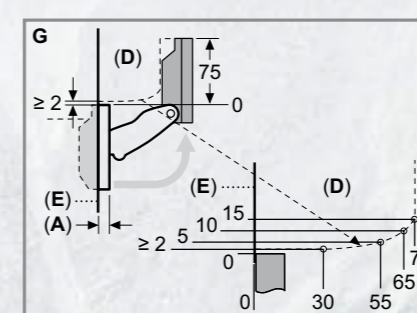
- A:** 22,6 mm
B: Spazio per il collegamento dell'apparecchio 320 x 115 mm



- A:** 22,6 mm
B: ≤ 347,5 mm
C: 7,5 mm



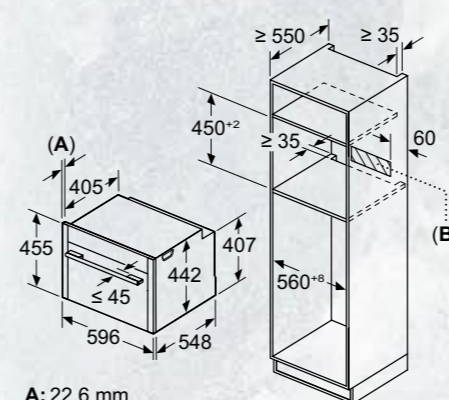
- A:** 22,6 mm
B: Spazio per il collegamento dell'apparecchio 320 x 115 mm



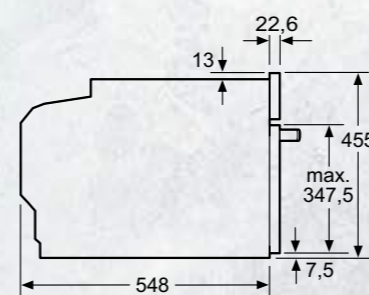
- A:** 22,6 mm
B: ≤ 347,5 mm
C: 7,5 mm
D: Area per piano di lavoro o sportello del mobile con maniglia
E: Nicchia del mobile bordo anteriore

Rispettare il campo di orientamento del pannello

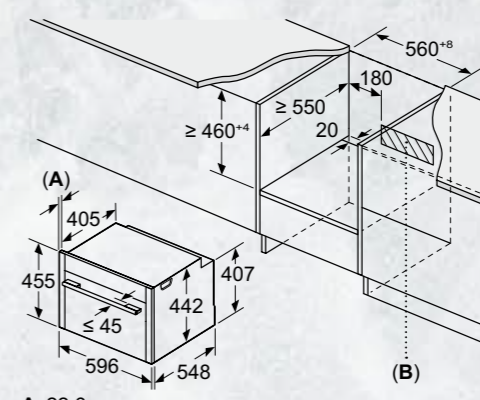
C29DR1XY0



- A:** 22,6 mm
B: Spazio per il collegamento dell'apparecchio 320 x 115 mm



- A:** 22,6 mm
B: ≤ 347,5 mm
C: 7,5 mm

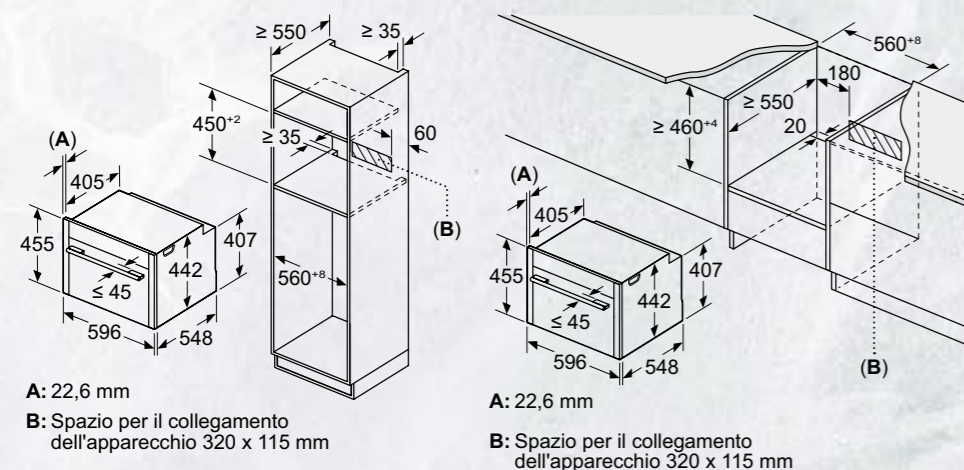


- A:** 22,6 mm
B: Spazio per il collegamento dell'apparecchio 320 x 115 mm

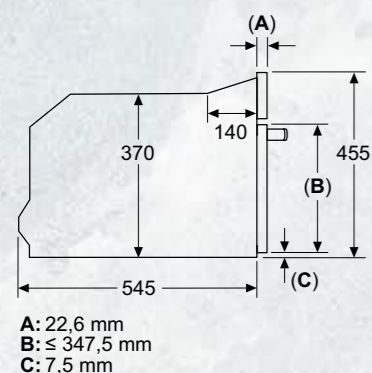
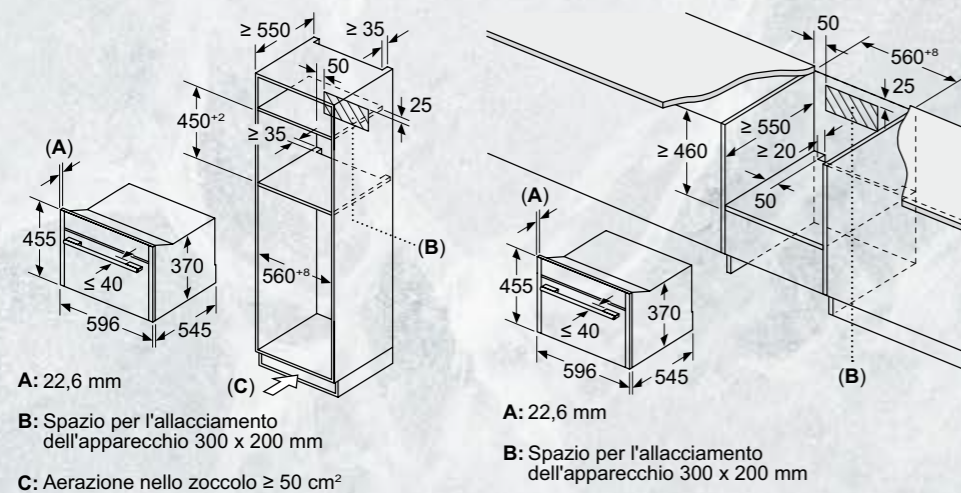
Dimensioni in mm

SCHEMI DI INSTALLAZIONE PER FORNI COMPATTI FLEX DESIGN

C29CR7KY0



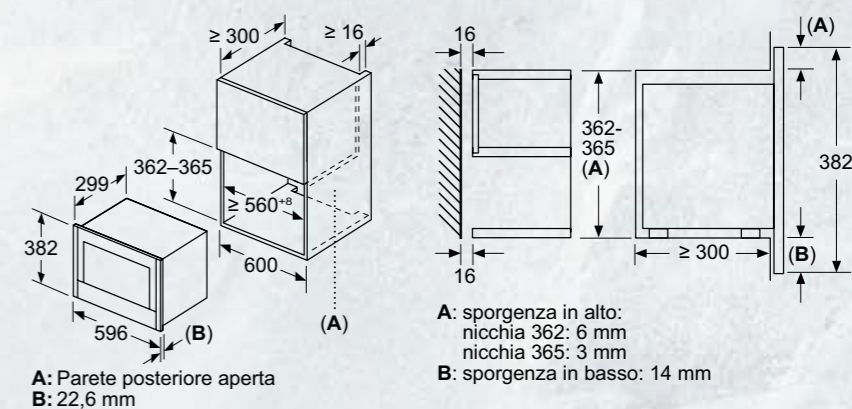
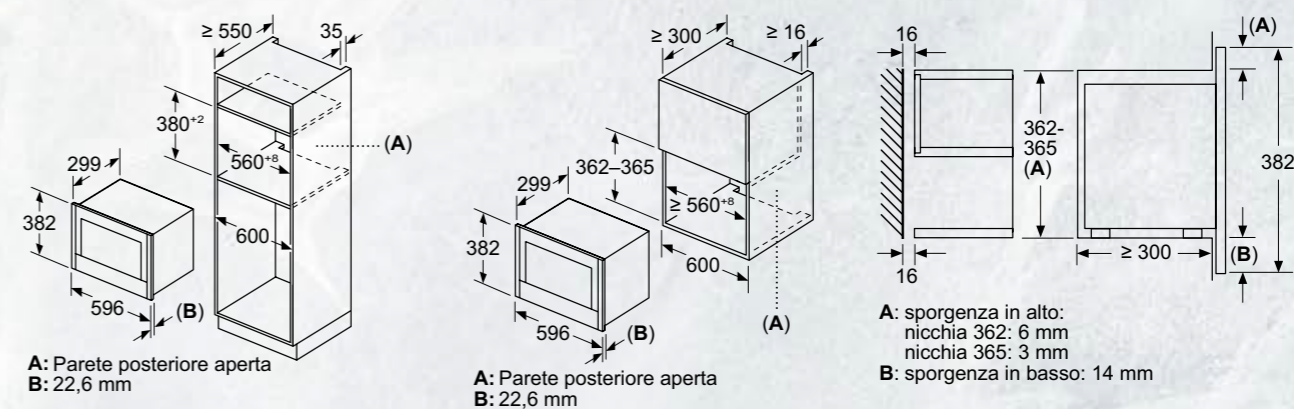
C29GR3XY1



Dimensioni in mm

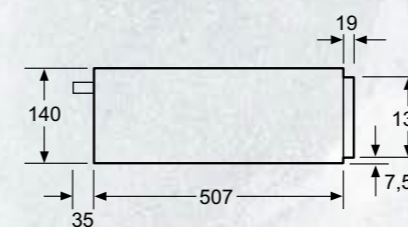
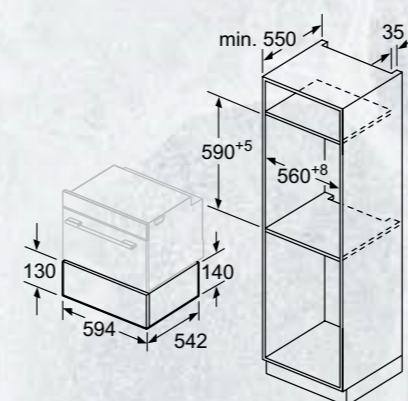
SCHEMI DI INSTALLAZIONE PER MICROONDE FLEX DESIGN

NL9GR31Y1, NR9GR31Y1



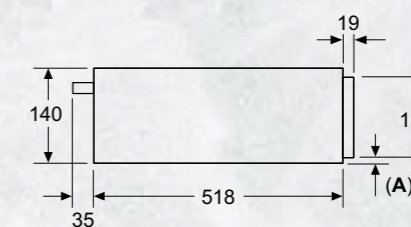
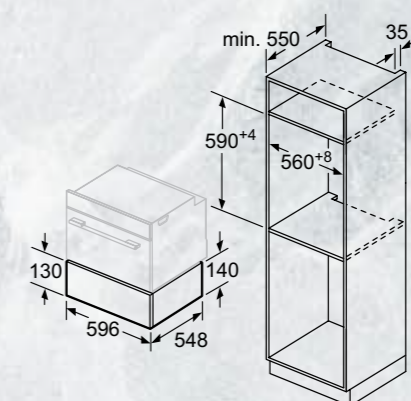
SCHEMI DI INSTALLAZIONE PER CASSETTI FLEX DESIGN

N29XA11Y1



Sopra uno scaldavivande possono essere installati forni compatti con un'altezza apparecchio di 455 mm.
Non è necessario un ripiano intermedio.

N29HA11Y1, N29HA11Y2, N29ZA11Y1

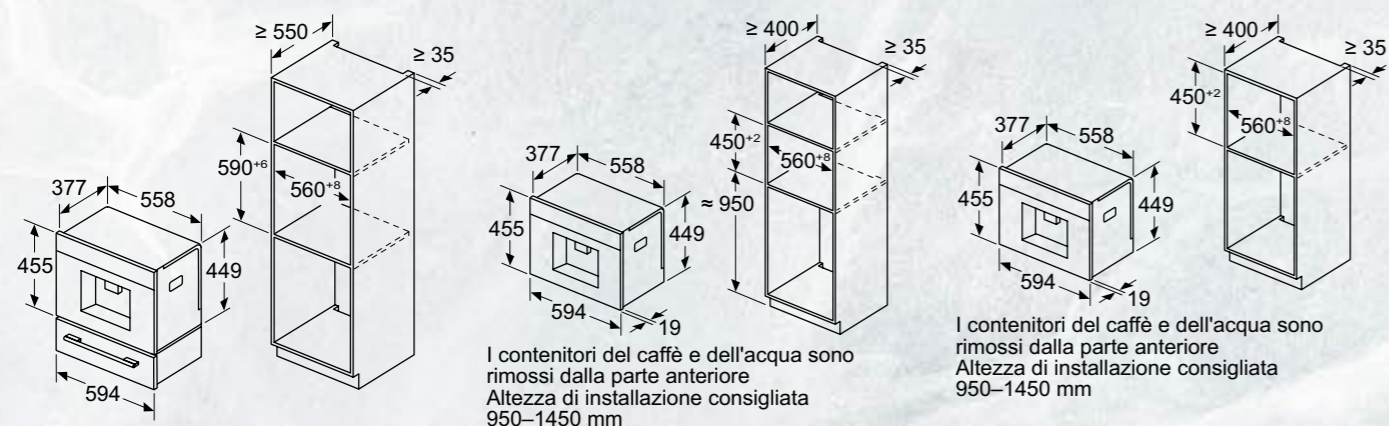


Sopra lo scaldavivande è possibile montare forni compatti con altezza apparecchio 455 mm senza ripiano intermedio.

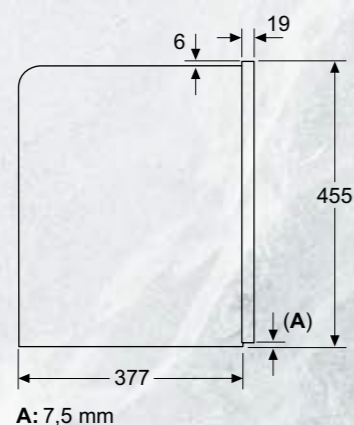
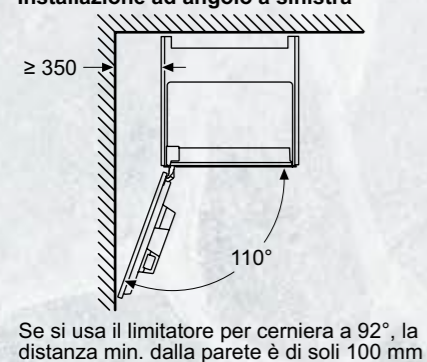
Dimensioni in mm

SCHEMI DI INSTALLAZIONE PER MACCHINA DEL CAFFÈ FLEX DESIGN

CL9TX11Y0



Installazione ad angolo a sinistra



Dimensioni in mm

INFORMAZIONI TECNICHE PER FORNI COMPATTI FLEX DESIGN

Modello	C29FY5CX0	C29MY7MY0	C29FS3AY0	C29MS3AY0
Tipologia	Compatto Full Steam, Display da 17 cm	Compatto pirolitico, Display da 17 cm	Compatto Full Steam, Display da 10 cm	Compatto combi microonde, Display da 10 cm
Serie	N 90	N 90	N 90	N 90
Informazioni etichetta energetica in accordo col Regolamento (UE) N. 65/2014				
Indice di efficienza energetica (2010/30/CE)	%	81,3	-	81,3
Classe di efficienza energetica (2010/30/CE)*		A+	-	A+
Consumo di energia per ciclo in modo convenzionale (2010/30/CE) ⁽¹⁾	kWh	0,73	-	0,73
Consumo di energia per ciclo in modo ventilato (2010/30/CE) ⁽¹⁾	kWh	0,61	-	0,61
Numero di Cavità		1	1	1
Tipo di alimentazione	Elettrica	Elettrica	Elettrica	Elettrica
Volume utile ⁽¹⁾	litri	47	45	47
Caratteristiche principali				
Home Connect per connessione Wi-Fi	si	si	si	si
Tipo di display	Display Full Touch e Twist Pad Ready	Display Full Touch e Twist Pad Ready	Display Full Touch	Display Full Touch
Soft Close con Soft Opening	si	si	si	si
Guide	1 Cliprail	1-livello	1 Cliprail	1-livello
Numero di funzioni e combinazioni di cottura	23	20	23	20
Tecnologia a vapore	Full Steam	no	Full Steam	no
Termometro di cottura Roasting sensor	si	si	no	no
Intervallo di temperature impostabile	°C	40-250	30-300	40-250
Massima potenza del microonde	W	-	900	-
Sistema di pulizia	3 pannelli catalitici, Easy Clean	Pirolisi, Easy Clean	1 pannello catalitico, Easy Clean	1 pannello catalitico, Easy Clean
Caratteristiche strutturali				
Profondità con porta aperta a 90 gradi	mm	920	920	920
Altezza del prodotto	mm	455	455	455
Larghezza del prodotto	mm	596	596	596
Profondità del prodotto	mm	548	548	548
Profondità della cavità	mm	415	392	415
Altezza della cavità	mm	235	237	235
Larghezza della cavità	mm	480	480	480
Altezza minima della nicchia	mm	450	450	450
Altezza massima della nicchia	mm	455	455	455
Larghezza minima della nicchia	mm	560	560	560
Larghezza massima della nicchia	mm	568	568	568
Profondità della nicchia	mm	550	550	550
Peso lordo	kg	37,6	38,0	37,6
Peso netto	kg	35,3	34,9	35,3
Illuminazione interna		LED	LED	LED
Collegamenti elettrici				
Potenza	W	3300	3600	3300
Corrente	A	16	16	16
Tensione	V	220-240	220-240	220-240
Frequenza	Hz	50-60	50-60	50-60
Tipo di spina		Schuko	Schuko	Schuko
Lunghezza del cavo di alimentazione elettrica	cm	150	150	150

• Si / - No

* Informazioni dell'etichetta energetica secondo Regolamento Delegato (UE) N. 65/2014 della Commissione. In una scala di classi di efficienza energetica da A+++ a D.

⁽¹⁾ Misurazione conforme alla Norma Europea CEI EN 50304 / EN 60350 (2009).⁽²⁾ Temperatura nel centro della porta dopo 1 ora di funzionamento continuo con la funzione riscaldamento superiore e inferiore a 180°C.

INFORMAZIONI TECNICHE PER FORNI COMPATTI FLEX DESIGN

Modello	C29DR1XY0	C29MR21Y0	C29CR7KY0	C29GR3XY1
Tipologia	Compatto solo vapore, Display da 9 cm	Compatto combi microonde, Display da 9 cm	Compatto pirolitico, Display da 9 cm	Microonde 45 cm con grill, Display da 9 cm
Serie	N 70	N 70	N 70	N 70
Informazioni etichetta energetica in accordo col Regolamento (UE) N. 65/2014				
Indice di efficienza energetica (2010/30/CE)	%	-	81,3	-
Classe di efficienza energetica (2010/30/CE)*		-	A+	-
Consumo di energia per ciclo in modo convenzionale (2010/30/CE) ⁽¹⁾	kWh	-	0,73	-
Consumo di energia per ciclo in modo ventilato (2010/30/CE) ⁽¹⁾	kWh	-	0,61	-
Numero di Cavità	1	1	1	1
Tipo di alimentazione	Elettrica	Elettrica	Elettrica	Elettrica
Volume utile ⁽¹⁾	litri	38	45	47
Caratteristiche principali				
Home Connect per connessione Wi-Fi	si	si	si	no
Tipo di display	Display Full Touch	Display Full Touch	Display Full Touch	Display Full Touch
Soft Close con Soft Opening	si	si	si	no
Guide	-	-	1 Cliprail	-
Numero di funzioni e combinazioni di cottura	5	16	12	2
Tecnologia a vapore	Full Steam	no	no	no
Termometro di cottura Roasting sensor	no	no	no	no
Intervallo di temperature impostabile	°C	30-100	30-230	40-275
Massima potenza del microonde	W	-	900	1000
Sistema di pulizia	-	Easy Clean	Pirolisi, Easy Clean	Easy Clean
Caratteristiche strutturali				
Profondità con porta aperta a 90 gradi	mm	920	920	899
Altezza del prodotto	mm	455	455	455
Larghezza del prodotto	mm	596	596	596
Profondità del prodotto	mm	548	548	564
Profondità della cavità	mm	439	392	415
Altezza della cavità	mm	265	237	242
Larghezza della cavità	mm	325	480	430
Altezza minima della nicchia	mm	450	450	450
Altezza massima della nicchia	mm	455	455	450
Larghezza minima della nicchia	mm	560	560	560
Larghezza massima della nicchia	mm	568	568	560
Profondità della nicchia	mm	550	550	550
Peso lordo	kg	22,9	38,0	28,4
Peso netto	kg	20,5	35,7	25,6
Illuminazione interna	LED	LED	Alogena	LED
Collegamenti elettrici				
Potenza	W	1750	3600	2900
Corrente	A	10	16	16
Tensione	V	220-240	220-240	220-240
Frequenza	Hz	50-60	50	50
Tipo di spina	Schuko	Schuko	Schuko	Schuko
Lunghezza del cavo di alimentazione elettrica	cm	150	150	150

• Si / - No

* Informazioni dell'etichetta energetica secondo Regolamento Delegato (UE) N. 65/2014 della Commissione. In una scala di classi di efficienza energetica da A+++ a D.

⁽¹⁾ Misurazione conforme alla Norma Europea CEI EN 50304 / EN 60350 (2009).

⁽²⁾ Temperatura nel centro della porta dopo 1 ora di funzionamento continuo con la funzione riscaldamento superiore e inferiore a 180°C.

INFORMAZIONI TECNICHE PER MICROONDE FLEX DESIGN

Modello	NR9GR31Y1	NL9GR31Y1
Tipologia	Microonde con grill 38 cm	Microonde con grill 38 cm
Serie	N 70	N 70
Costruzione		
Tipo di costruzione	Incasso a colonna o pensile	Incasso a colonna o pensile
Apertura della porta	Destra	Sinistra
Dimensioni e peso		
Larghezza del prodotto	mm	596
Altezza del prodotto	mm	382
Profondità del prodotto	mm	318
Larghezza della cavità	mm	350
Altezza della cavità	mm	220
Profondità della cavità	mm	270
Volume della cavità	litri	21
Diametro del piatto rotante	mm	-
Peso netto	kg	18,43
Peso lordo (imballo)	kg	20,3
Caratteristiche		
Potenza massima microonde	W	900
Potenza massima grill	W	1300
Numero di livelli di potenza		5
Livelli di potenza microonde	W	90, 180, 360, 600, 900
Funzione combinate microonde + grill		3
Livelli di potenza microonde + grill	W	90, 180, 360
Programmi automatici		10
Scongelo in funzione del peso		•
Grill al quarzo		•
Display	TFT 9 cm	TFT 9 cm
Tecnologia inverter		•
Interno in acciaio inossidabile		•
Tempo massimo programmabile	min	90
Illuminazione		
Tipo di illuminazione	LED	LED
Numero di lampadine	pz	1
Collegamenti elettrici		
Corrente minima	A	10
Lunghezza del cavo di alimentazione elettrica	cm	175
Tipo di spina	Schuko	Schuko
Assorbimento massimo	kW	1,99
Tensione	V	220-240
Frequenza	Hz	50-60

• Si / - No

INFORMAZIONI TECNICHE PER CASSETTI FLEX DESIGN

Modello	N29XA11Y1	N29HA11Y1	N29HA11Y2	N29ZA11Y1
Tipologia	Cassetto sous-vide	Cassetto scaldavivande	Cassetto scaldavivande per macchina del caffè	Cassetto accessori
Serie	N 70	N 70	N 70	N 70
Dimensioni e peso				
Larghezza del prodotto	mm	595	594	594
Altezza del prodotto	mm	140	140	140
Profondità del prodotto	mm	542	518	518
Profondità del prodotto con cassetto aperto	mm	1002	998	998
Larghezza della cavità	mm	350	468	468
Altezza della cavità	mm	95	92	102
Profondità della cavità	mm	285	458	458
Volume della cavità	litri	8	20	21
Peso netto	kg	32,35	18,93	16,38
Peso lordo (imballo)	kg	34,2	20,9	18,35
Caratteristiche				
Controlli	Touch con simboli illuminati	Touch con simboli illuminati	Touch con simboli illuminati	-
Apertura	Push pull	Push pull	Push pull	Push pull
Capacità massima	kg	10	25	15
Capacità massima di piatti	pz	-	12	14
Capacità massima tazzine da caffè	pz	-	64	64
Temperatura minima - massima	°C	-	30-80	30-80
Funzioni				
Riscaldamento tazze	-	•	•	-
Cottura a bassa temperatura	-	•	•	-
Riscaldamento piatti	-	•	•	-
Tenere in caldo	-	•	•	-
Collegamenti elettrici				
Corrente minima	A	6	10	10
Lunghezza del cavo di alimentazione elettrica	cm	150	175	175
Tipo di spina		Schuko	Schuko	Schuko
Assorbimento massimo	kW	0,32	0,82	0,82
Tensione	V	220-240	220-240	220-240
Frequenza	Hz	50-60	50-60	50-60

INFORMAZIONI TECNICHE PER MACCHINA DEL CAFFÈ FLEX DESIGN

Modello	CL9TX11Y0	
Tipologia	Macchina del caffè, Home Connect, Flex Design	
Serie	N90	
Dimensioni e peso		
Larghezza del prodotto	mm	594
Altezza del prodotto	mm	455
Profondità del prodotto	mm	385
Larghezza della nicchia	mm	558
Altezza della nicchia	mm	449
Profondità della nicchia	mm	376
Peso netto	kg	18,9
Peso lordo (imballo)	kg	22,3
Caratteristiche		
Display	TFT da 17 cm	
Macinacaffè in ceramica	•	
Pressione della pompa	bar	19
Numero di bevande	22	
Numero di bevande personalizzabili salvabili	30	
Preparazione simultanea di 2 tazze	•	
Capacità contenitore chicchi di caffè	gr	500
Serbatoio per caffè in polvere	•	
Contenitore del latte ermetico	•	
Capacità contenitore del latte	ml	500
Serbatoio dell'acqua estraibile	•	
Capacità serbatoio dell'acqua	litri	2,4
Collegamenti elettrici		
Lunghezza del cavo di alimentazione elettrica	cm	170
Tipo di spina	Schuko	
Assorbimento massimo	W	1500
Tensione	V	220-240
Frequenza	Hz	50-60

FLEX DESIGN: come creare la combinazione ideale?

Il nuovo sistema "Flex Design" porta con sé un grande valore aggiunto per la gamma NEFF Collection.

La possibilità di personalizzare il design degli elettrodomestici secondo i desideri del cliente si aggiunge alle caratteristiche e funzionalità che da sempre contraddistinguono la gamma premium di NEFF. Le pagine seguenti illustrano le diverse possibilità di combinare i prodotti della gamma "Flex Design".



Allineamento perfetto

La perfetta combinazione, in orizzontale e in verticale

La gamma è stata pensata per garantire sempre il perfetto allineamento cross-prodotto; ogni combinazione è disponibile in tutte le varianti di colore.

Singolo prodotto

Seamless Combination



Una guida step by step alla configurazione dei prodotti NEFF secondo il sistema «Flex Design»

Le pagine seguenti forniscono una panoramica delle combinazioni della nuova gamma NEFF Collection con il sistema "Flex Design", sia per l'ordine singolo, sia per l'ordine di un set di elettrodomestici.

La nuova Seamless Combination di NEFF

Infinite combinazioni

I nuovi profili laterali Seamless sono disponibili in 4 colori e ben 6 lunghezze per consentirti la massima libertà di progettazione in cucina. È possibile combinare un forno con un microonde, oppure un forno standard e un cassetto scaldavivande, e persino due forni standard in verticale.

60 cm



75 cm



90 cm



98 cm



105 cm



120 cm



Il sistema Flex Design per un forno singolo.

Il sistema Flex Design consente di comporre l'elettrodomestico attraverso la selezione dei singoli elementi. Il prodotto in fase iniziale è "grezzo": occorre aggiungere gli elementi Flex Design (la maniglia del forno, i listelli laterali e gli eventuali Twist Pad Flex®) nel colore desiderato per creare il prodotto finito.

I listelli Flex Design sono disponibili in 4 colori.



	STEP 1 SCEGLI IL PRODOTTO	STEP 2 SCEGLI GLI ELEMENTI FLEX DESIGN	STEP 3 IL PRODOTTO È COMPLETO E PRONTO PER ESSERE INSTALLATO
N90 FULL TOUCH PREMIUM – DISPLAY DA 17 CM	 B69VY7MY0	 Z9060BY0 + Z9801TWBY0 Twist Pad Flex® (opzionale)	 B69VY7MY0 + Z9060BY0 + Z9801TWBY0
N90 FULL TOUCH – DISPLAY DA 10 CM E N70 FULL TOUCH – DISPLAY DA 9 CM	 B69VS7KY0	 Z9060BY0	 B69VS7KY0 + Z9060BY0

Il sistema Flex Design per un set di prodotti combinabili fra loro.

La configurazione di un set di elettrodomestici combinabili fra loro è simile a quello per un forno singolo, ma occorre avere cura di selezionare i listelli corretti e compatibili con la combinazione prodotto desiderata.

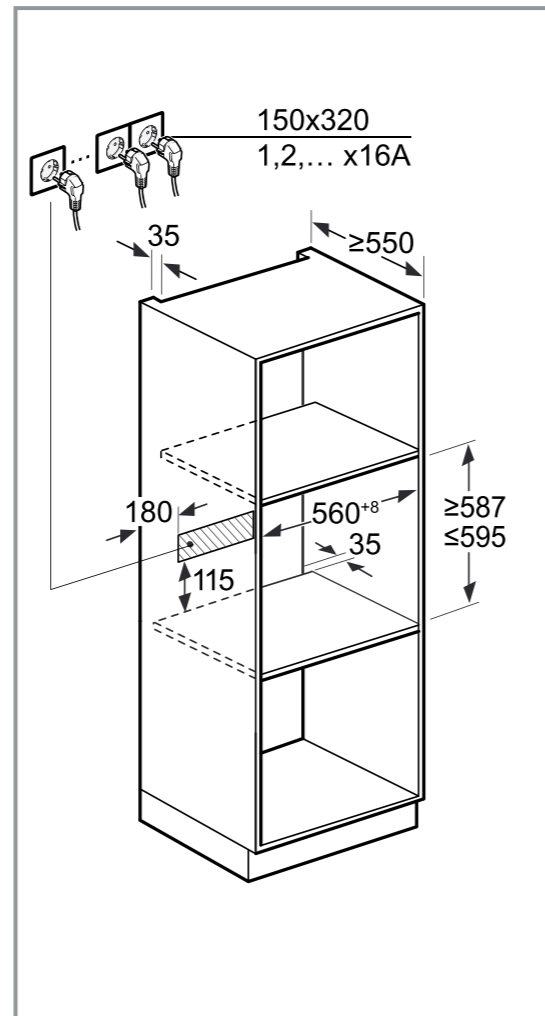
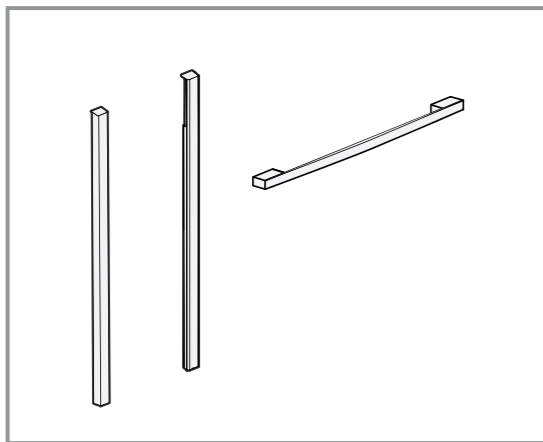
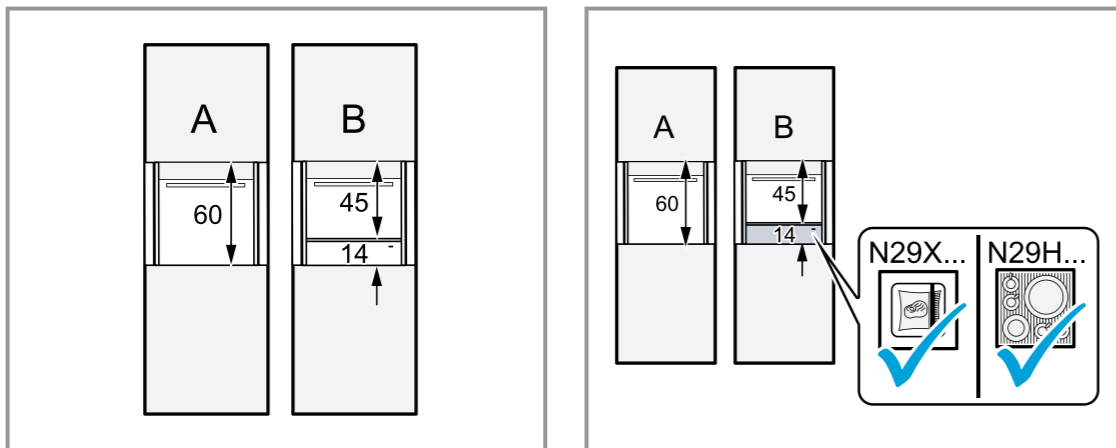
	STEP 1 SCEGLI I PRODOTTI E LA LORO COMBINAZIONE	STEP 2 SCEGLI GLI ELEMENTI FLEX DESIGN E RELATIVI ACCESSORI	STEP 3 IL SET È COMPLETO E PRONTO PER ESSERE INSTALLATO
N90 FULL TOUCH PREMIUM – DISPLAY DA 17 CM	 B69FY5CX0 + C29MY7MY0 + N29XA11Y1	 2 x Z9801TWBY0 Twist Pad Flex® (opzionale) + Z912BBY0 + Z11SZ00X1	 B69FY5CX0 + C29MY7MY0 + N29XA11Y1 + 2 x Z9801TWBY0 (opzionali) + Z912BBY0 + Z11SZ00X1
N90 FULL TOUCH – DISPLAY DA 10 CM E N70 FULL TOUCH – DISPLAY DA 9 CM	 B69VS7KY0 + C29MS3AY0 + N29XA11Y1	 Z912BBY0 + Z11SZ00X1	 B69VS7KY0 + C29MS3AY0 + N29XA11Y1 + Z912BBY0 + Z11SZ00X1

i Twist Pad Flex® è un accessorio supplementare compatibile solo con i forni dotati di display N 90 Full Touch Premium da 17 cm.

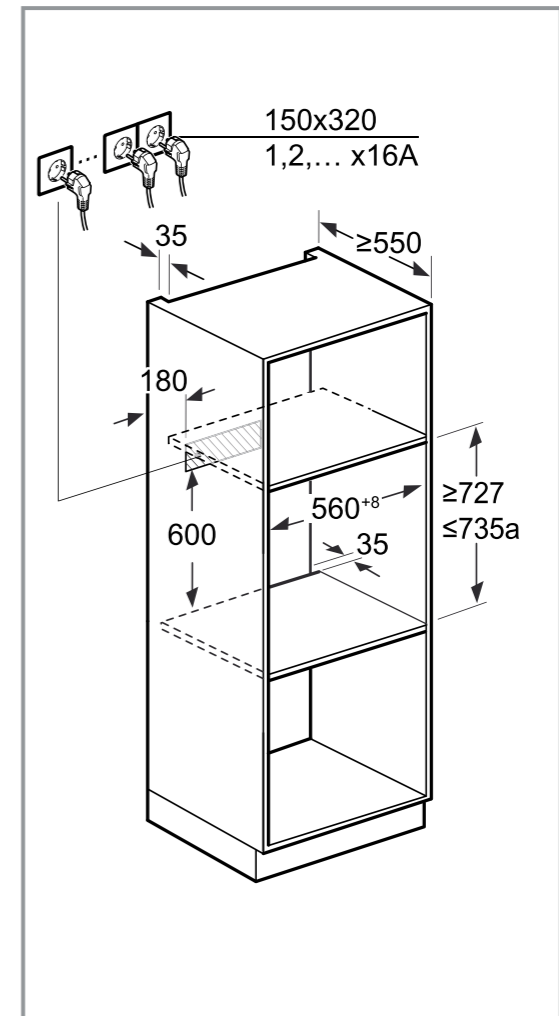
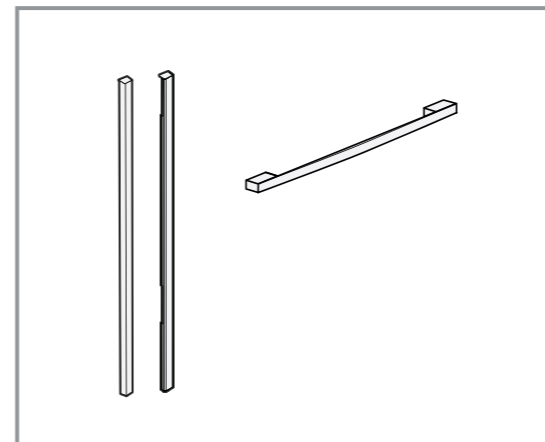
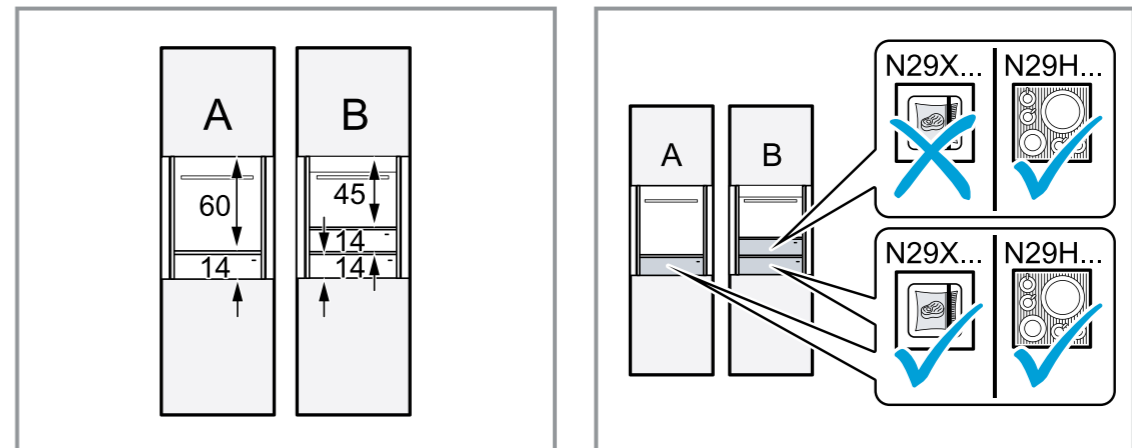


Come installare gli elettrodomestici

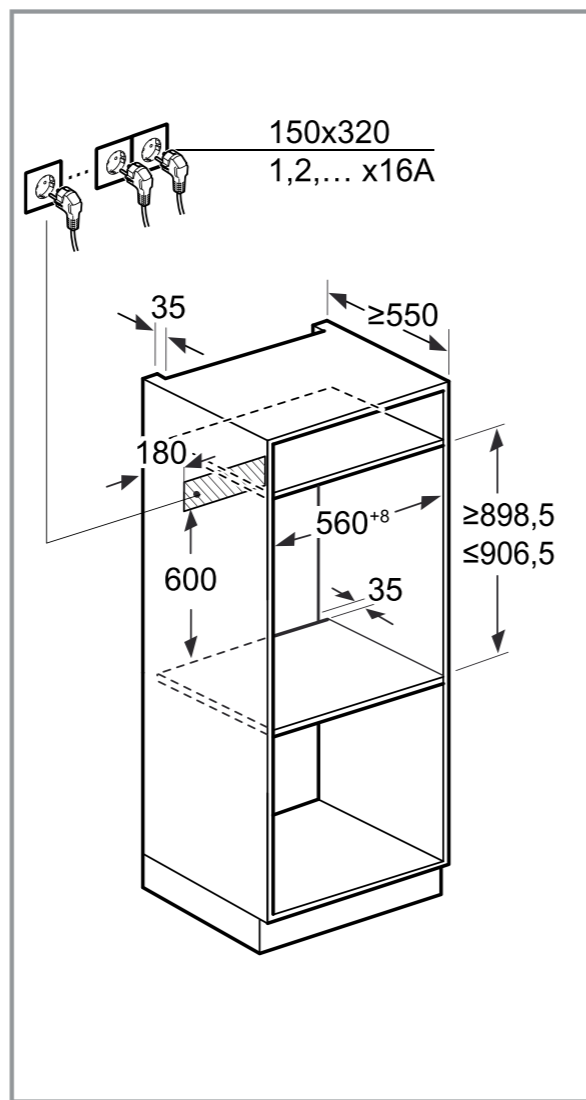
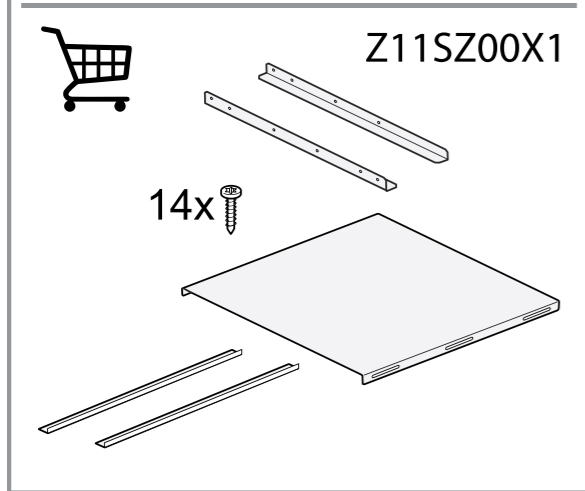
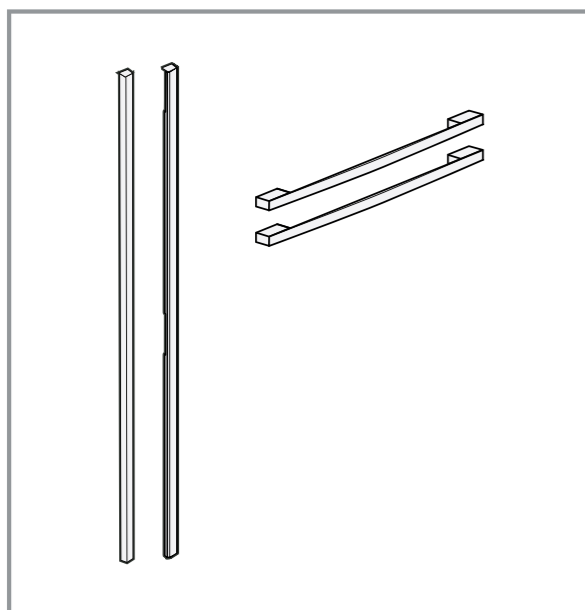
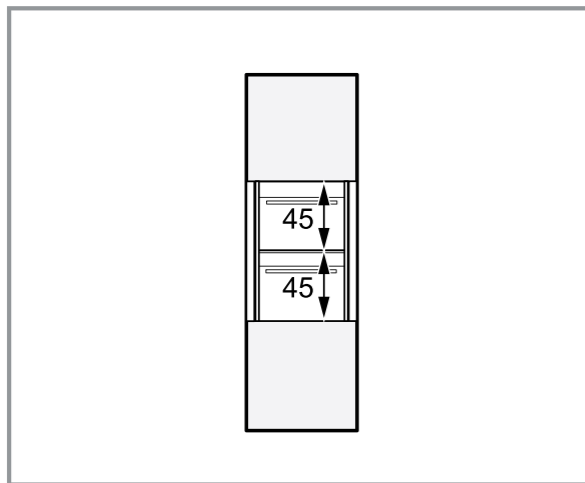
Seamless Combination da 60 cm



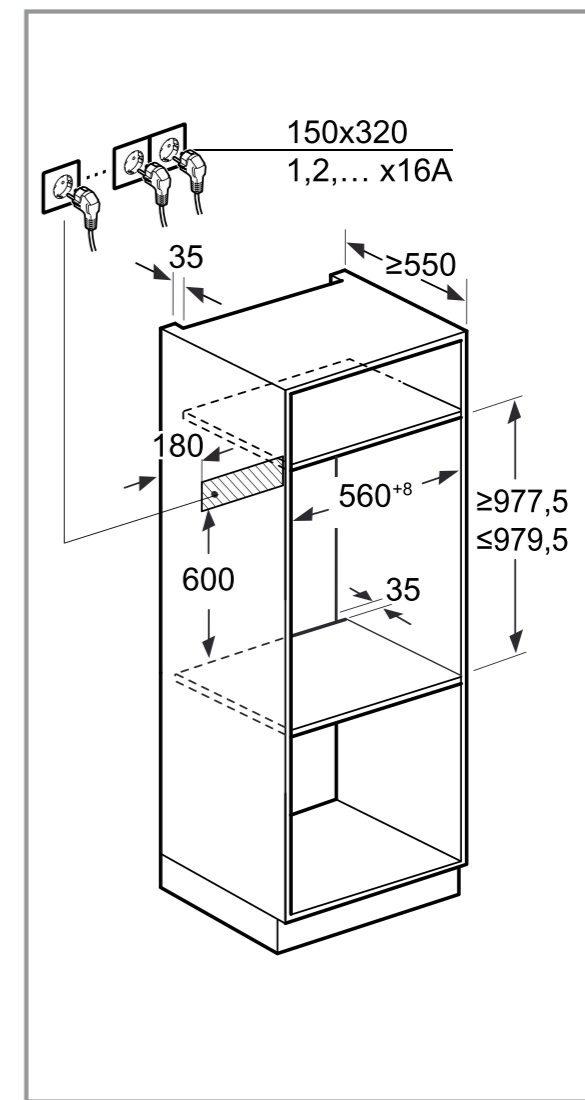
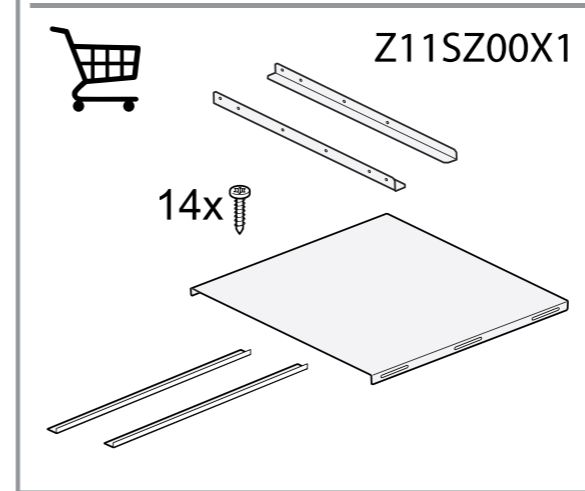
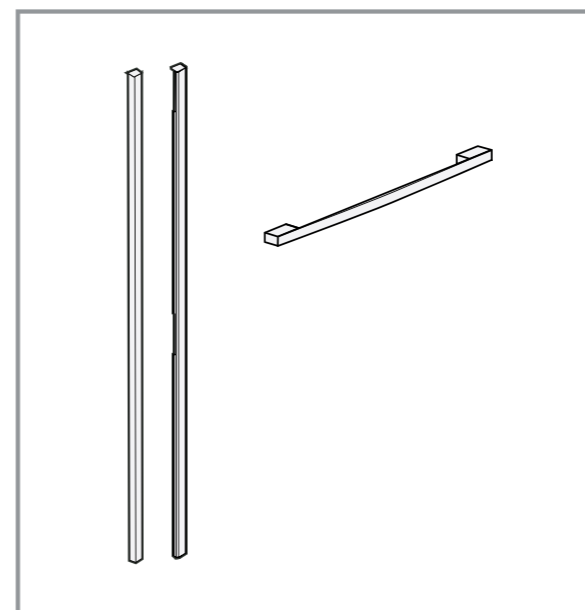
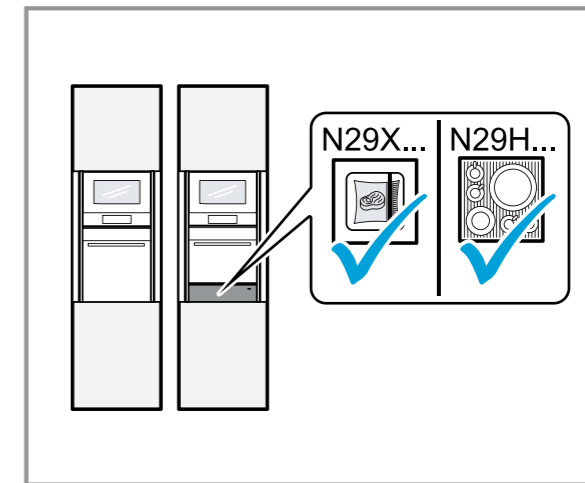
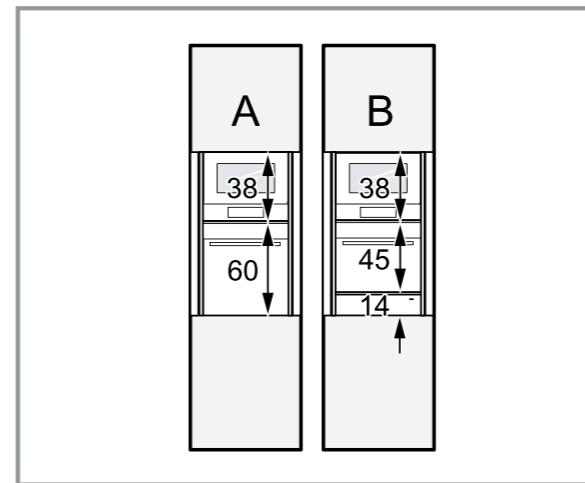
Seamless Combination da 75 cm



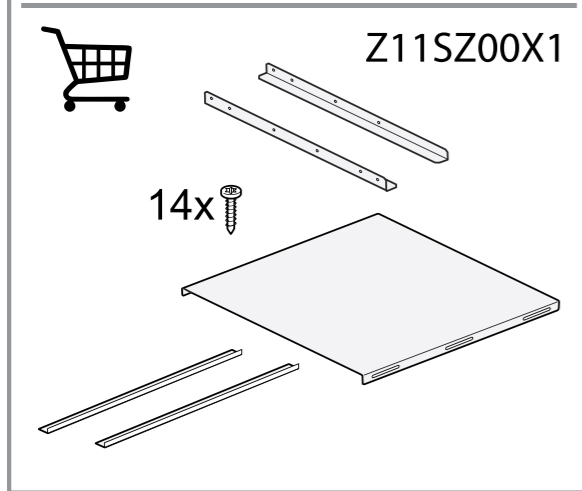
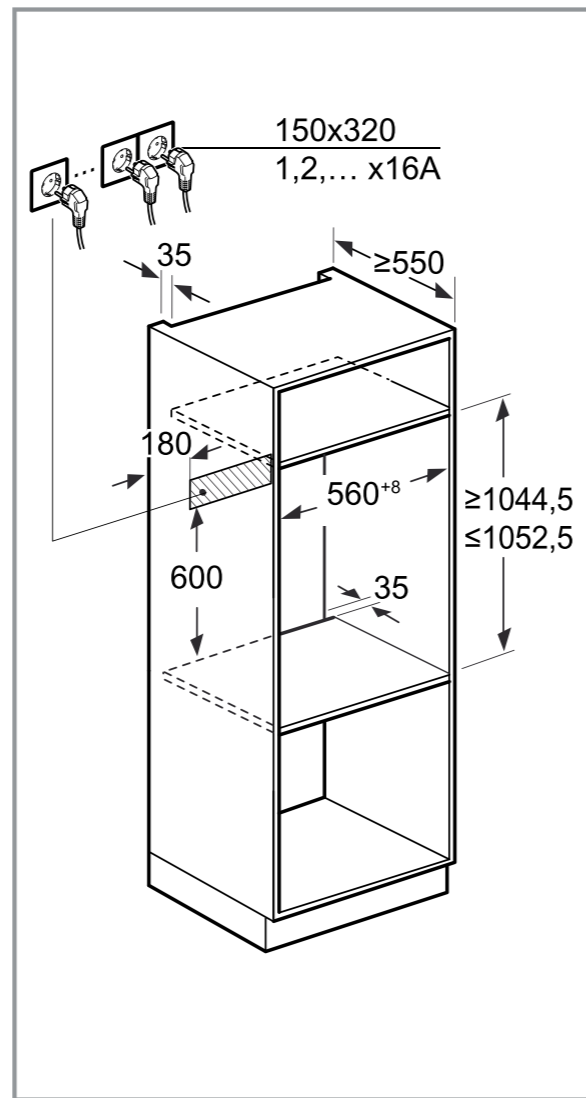
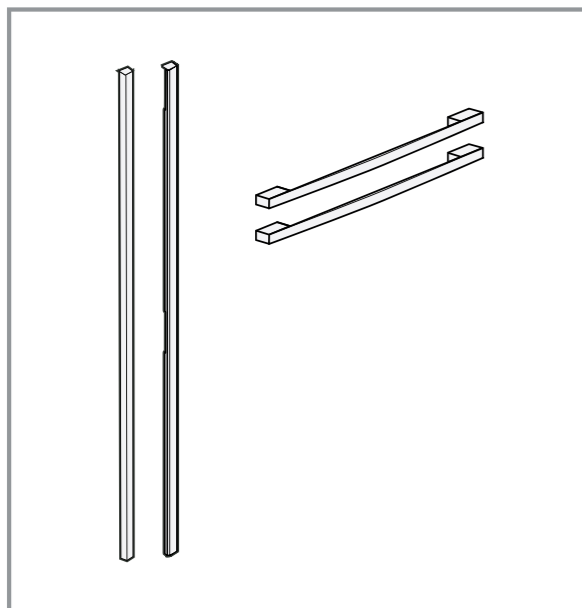
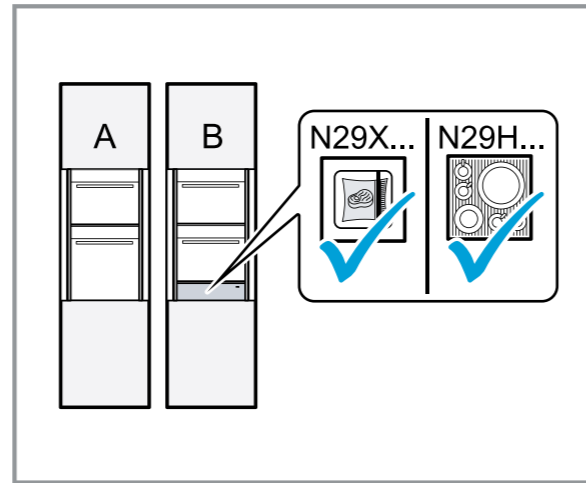
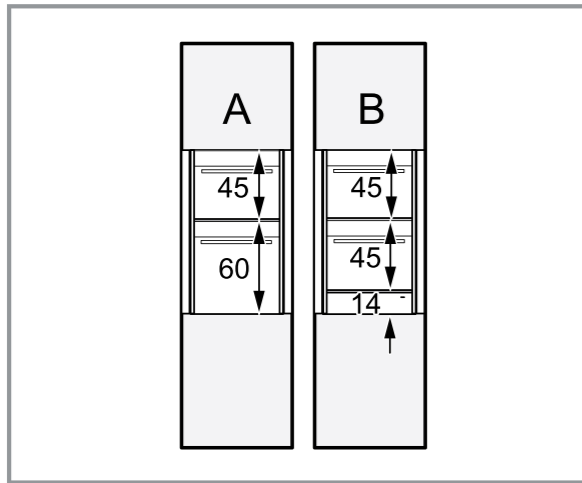
Seamless Combination da 90 cm



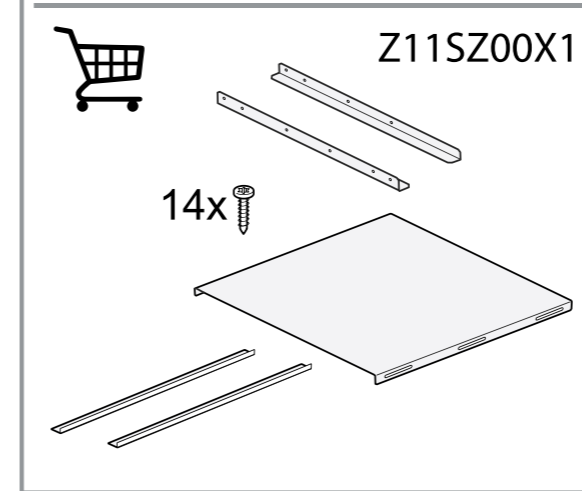
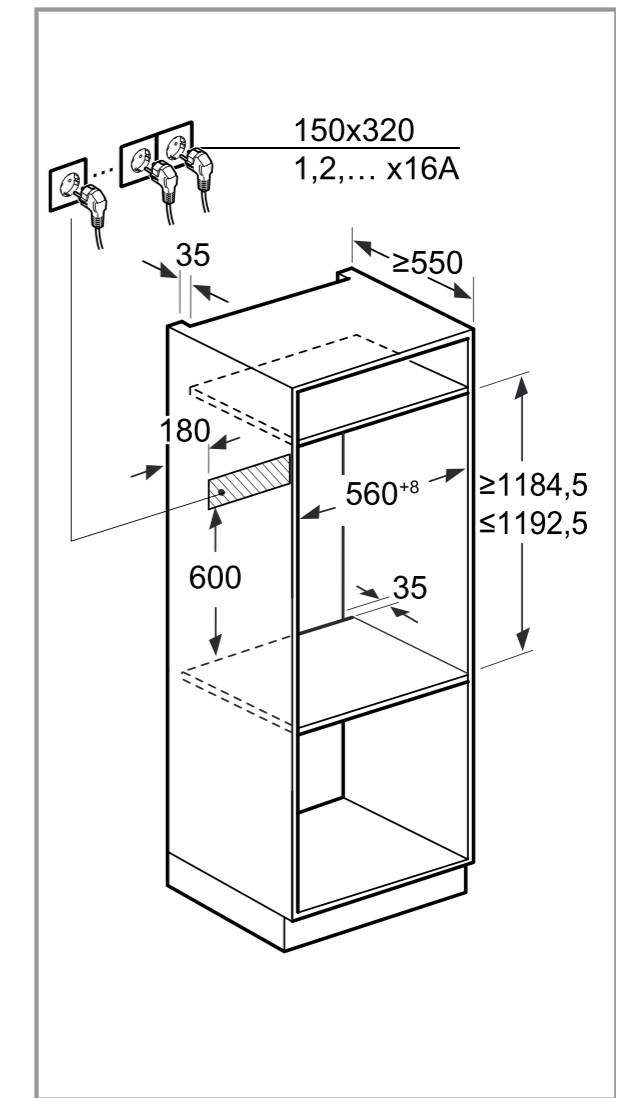
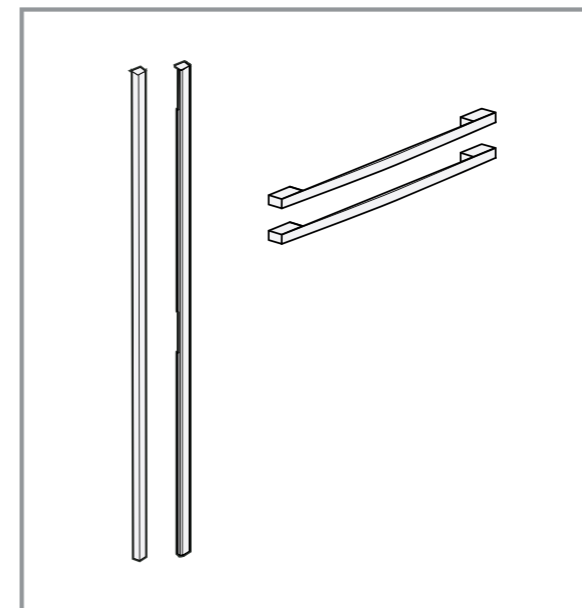
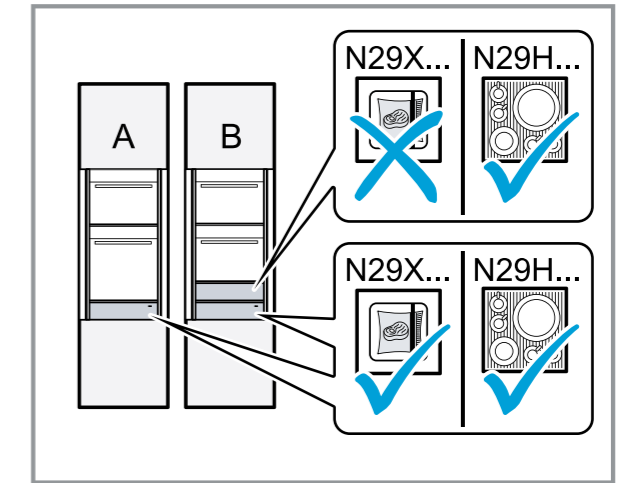
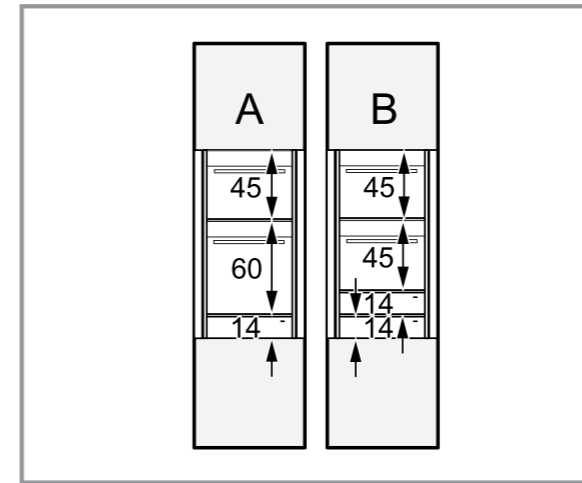
Seamless Combination da 98 cm



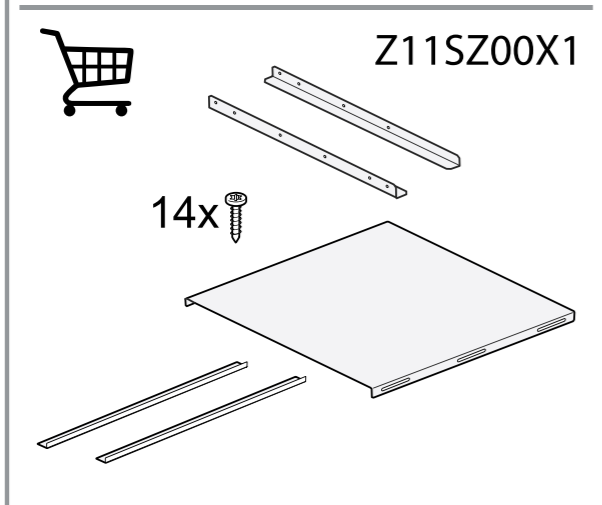
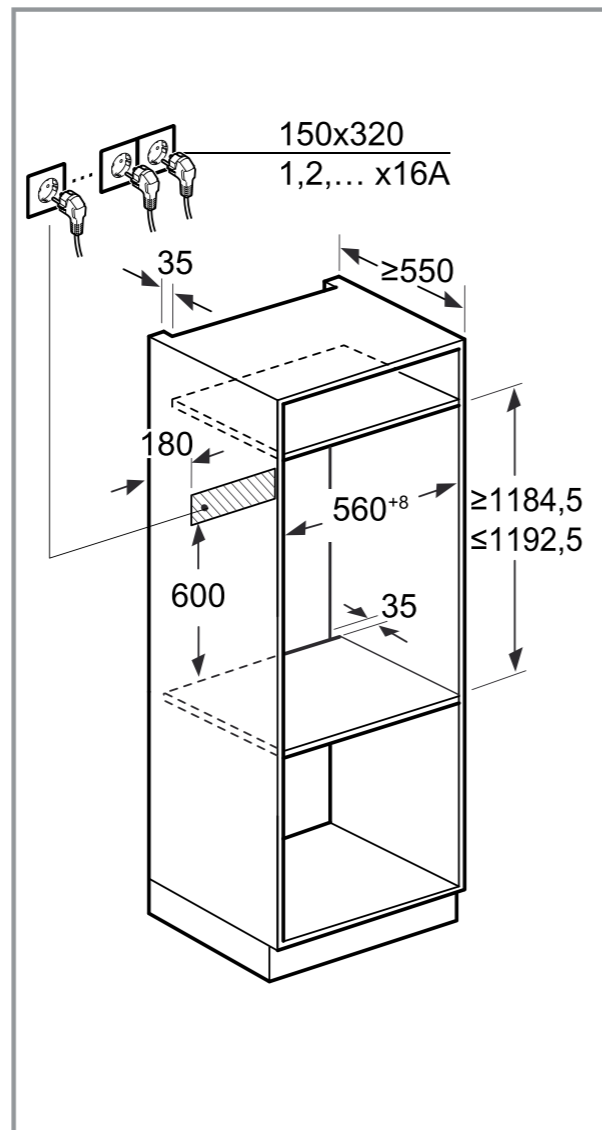
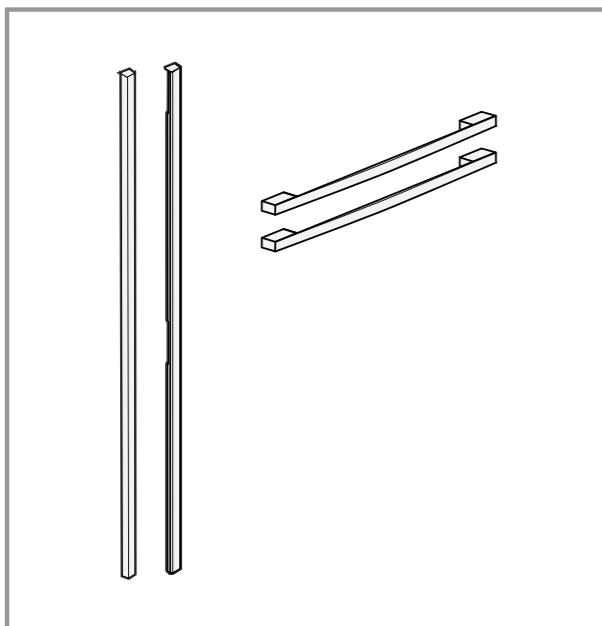
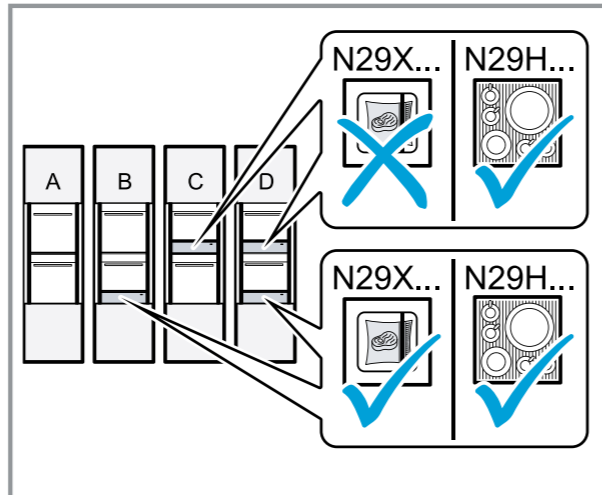
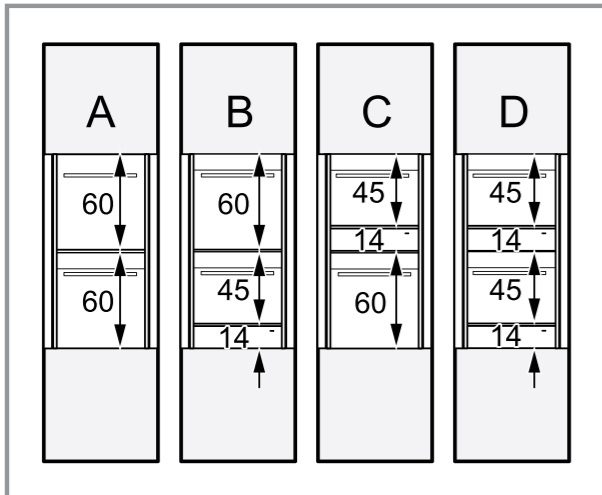
Seamless Combination da 105 cm



Seamless Combination da 120 cm











Seamless Combination da 120 cm











GLI ACCESSORI SPECIALI FLEX DESIGN PER FORNI, COMPATTI, MICROONDE, CASSETTI E MACCHINA DEL CAFFÈ

	Modello	Descrizione
	Z9014AY0 EAN 4242004268154 € 45,00	LISTELLI FLEX DESIGN PER CASSETTO ACCESSORI, CASSETTO SCALDAVIVANDE E CASSETTO SOTTOVUOTO DA 14 CM. COLORE: ANTHRACITE GREY
	Z9014BY0 EAN 4242004268178 € 45,00	LISTELLI FLEX DESIGN PER CASSETTO ACCESSORI, CASSETTO SCALDAVIVANDE E CASSETTO SOTTOVUOTO DA 14 CM. COLORE: BRUSHED BRONZE
	Z9014DY0 EAN 4242004268161 € 45,00	LISTELLI FLEX DESIGN PER CASSETTO ACCESSORI, CASSETTO SCALDAVIVANDE E CASSETTO SOTTOVUOTO DA 14 CM. COLORE: DEEP BLACK
	Z9014MY0 EAN 4242004268147 € 45,00	LISTELLI FLEX DESIGN PER CASSETTO ACCESSORI, CASSETTO SCALDAVIVANDE E CASSETTO SOTTOVUOTO DA 14 CM. COLORE: METALLIC SILVER
	Z9038AY0 EAN 4242004268239 € 60,00	KIT FLEX DESIGN PER MICROONDE DA 38 CM. COLORE: ANTHRACITE GREY
	Z9038BY0 EAN 4242004268253 € 60,00	KIT FLEX DESIGN PER MICROONDE DA 38 CM. COLORE: BRUSHED BRONZE
	Z9038DY0 EAN 4242004268246 € 60,00	KIT FLEX DESIGN PER MICROONDE DA 38 CM. COLORE: DEEP BLACK
	Z9038MY0 EAN 4242004268222 € 60,00	KIT FLEX DESIGN PER MICROONDE DA 38 CM. COLORE: METALLIC SILVER

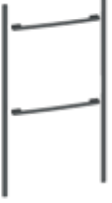





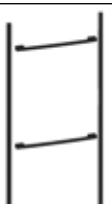

GLI ACCESSORI SPECIALI FLEX DESIGN PER FORNI, COMPATTI, MICROONDE, CASSETTI E MACCHINA DEL CAFFÈ

	Modello	Descrizione
	Z9045AY0 EAN 4242004267836 € 70,00	KIT FLEX DESIGN PER FORNI COMPATTI DA 45 CM. COLORE: ANTHRACITE GREY
	Z9045BY0 EAN 4242004267850 € 70,00	KIT FLEX DESIGN PER FORNI COMPATTI DA 45 CM. COLORE: BRUSHED BRONZE
	Z9045DY0 EAN 4242004267843 € 70,00	KIT FLEX DESIGN PER FORNI COMPATTI DA 45 CM. COLORE: DEEP BLACK
	Z9045MY0 EAN 4242004267829 € 70,00	KIT FLEX DESIGN PER FORNI COMPATTI DA 45 CM. COLORE: METALLIC SILVER
	Z9060AY0 EAN 4242004267874 € 90,00	KIT FLEX DESIGN PER FORNI DA 60 CM. KIT FLEX DESIGN PER SEAMLESS COMBINATION CON FORNO COMPATTO DA 45 CM E CASSETTO DA 14 CM. COLORE: ANTHRACITE GREY
	Z9060BY0 EAN 4242004267898 € 90,00	KIT FLEX DESIGN PER FORNI DA 60 CM. KIT FLEX DESIGN PER SEAMLESS COMBINATION CON FORNO COMPATTO DA 45 CM E CASSETTO DA 14 CM. COLORE: BRUSHED BRONZE
	Z9060DY0 EAN 4242004267881 € 90,00	KIT FLEX DESIGN PER FORNI DA 60 CM. KIT FLEX DESIGN PER SEAMLESS COMBINATION CON FORNO COMPATTO DA 45 CM E CASSETTO DA 14 CM. COLORE: DEEP BLACK
	Z9060MY0 EAN 4242004267867 € 90,00	KIT FLEX DESIGN PER FORNI DA 60 CM. KIT FLEX DESIGN PER SEAMLESS COMBINATION CON FORNO COMPATTO DA 45 CM E CASSETTO DA 14 CM. COLORE: METALLIC SILVER









GLI ACCESSORI SPECIALI FLEX DESIGN PER FORNI, COMPATTI, MICROONDE, CASSETTI E MACCHINA DEL CAFFÈ

	Modello	Descrizione
	Z9075AY0 EAN 4242004267959 € 140,00	KIT FLEX DESIGN PER SEAMLESS COMBINATION CON FORNO DA 60 CM E CASSETTO DA 14 CM. COLORE: ANTHRACITE GREY
	Z9075BY0 EAN 4242004267973 € 140,00	KIT FLEX DESIGN PER SEAMLESS COMBINATION CON FORNO DA 60 CM E CASSETTO DA 14 CM. COLORE: BRUSHED BRONZE
	Z9075DY0 EAN 4242004267966 € 140,00	KIT FLEX DESIGN PER SEAMLESS COMBINATION CON FORNO DA 60 CM E CASSETTO DA 14 CM. COLORE: DEEP BLACK
	Z9075MY0 EAN 4242004267942 € 140,00	KIT FLEX DESIGN PER SEAMLESS COMBINATION CON FORNO DA 60 CM E CASSETTO DA 14 CM. COLORE: METALLIC SILVER
	Z9098AY0 EAN 4242004268079 € 160,00	KIT FLEX DESIGN PER SEAMLESS COMBINATION CON FORNO DA 60 CM E MICROONDE DA 38 CM. COLORE: ANTHRACITE GREY
	Z9098BY0 EAN 4242004268086 € 160,00	KIT FLEX DESIGN PER SEAMLESS COMBINATION CON FORNO DA 60 CM E MICROONDE DA 38 CM. COLORE: BRUSHED BRONZE
	Z9098DY0 EAN 4242004268093 € 160,00	KIT FLEX DESIGN PER SEAMLESS COMBINATION CON FORNO DA 60 CM E MICROONDE DA 38 CM. COLORE: DEEP BLACK
	Z9098MY0 EAN 4242004268062 € 160,00	KIT FLEX DESIGN PER SEAMLESS COMBINATION CON FORNO DA 60 CM E MICROONDE DA 38 CM. COLORE: METALLIC SILVER







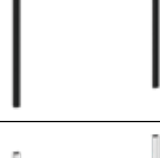
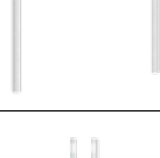

GLI ACCESSORI SPECIALI FLEX DESIGN PER FORNI, COMPATTI, MICROONDE, CASSETTI E MACCHINA DEL CAFFÈ

	Modello	Descrizione
	Z9105AY0 EAN 4242004267997 € 170,00	KIT FLEX DESIGN PER SEAMLESS COMBINATION CON FORNO DA 60 CM E FORNO COMPATTO DA 45 CM. COLORE: ANTHRACITE GREY
	Z9105BY0 EAN 4242004268000 € 170,00	KIT FLEX DESIGN PER SEAMLESS COMBINATION CON FORNO DA 60 CM E FORNO COMPATTO DA 45 CM. COLORE: BRUSHED BRONZE
	Z9105DY0 EAN 4242004268017 € 170,00	KIT FLEX DESIGN PER SEAMLESS COMBINATION CON FORNO DA 60 CM E FORNO COMPATTO DA 45 CM. COLORE: DEEP BLACK
	Z9105MY0 EAN 4242004267980 € 170,00	KIT FLEX DESIGN PER SEAMLESS COMBINATION CON FORNO DA 60 CM E FORNO COMPATTO DA 45 CM. COLORE: METALLIC SILVER
	Z912AAY0 EAN 4242004267911 € 210,00	KIT FLEX DESIGN PER SEAMLESS COMBINATION CON: - DUE FORNI COMPATTI DA 45 CM E DUE CASSETTI DA 14 CM. - FORNO COMPATTO DA 45 CM, FORNO DA 60 CM E CASSETTO DA 14 CM. COLORE: ANTHRACITE GREY
	Z912ABY0 EAN 4242004267935 € 210,00	KIT FLEX DESIGN PER SEAMLESS COMBINATION CON: - DUE FORNI COMPATTI DA 45 CM E DUE CASSETTI DA 14 CM. - FORNO COMPATTO DA 45 CM, FORNO DA 60 CM E CASSETTO DA 14 CM. COLORE: BRUSHED BRONZE
	Z912ADY0 EAN 4242004267928 € 210,00	KIT FLEX DESIGN PER SEAMLESS COMBINATION CON: - DUE FORNI COMPATTI DA 45 CM E DUE CASSETTI DA 14 CM. - FORNO COMPATTO DA 45 CM, FORNO DA 60 CM E CASSETTO DA 14 CM. COLORE: DEEP BLACK
	Z912AMY0 EAN 4242004267904 € 210,00	KIT FLEX DESIGN PER SEAMLESS COMBINATION CON: - DUE FORNI COMPATTI DA 45 CM E DUE CASSETTI DA 14 CM. - FORNO COMPATTO DA 45 CM, FORNO DA 60 CM E CASSETTO DA 14 CM. COLORE: METALLIC SILVER

GLI ACCESSORI SPECIALI FLEX DESIGN PER FORNI, COMPATTI, MICROONDE, CASSETTI E MACCHINA DEL CAFFÈ

	Modello	Descrizione
	Z912BAY0 EAN 4242004268277 € 190,00	KIT FLEX DESIGN PER SEAMLESS COMBINATION CON DUE COMBINAZIONI DA 60 CM. COLORE: ANTHRACITE GREY
	Z912BBY0 EAN 4242004268291 € 190,00	KIT FLEX DESIGN PER SEAMLESS COMBINATION CON DUE COMBINAZIONI DA 60 CM. COLORE: BRUSHED BRONZE
	Z912BDY0 EAN 4242004268284 € 190,00	KIT FLEX DESIGN PER SEAMLESS COMBINATION CON DUE COMBINAZIONI DA 60 CM. COLORE: DEEP BLACK
	Z912BMY0 EAN 4242004268260 € 190,00	KIT FLEX DESIGN PER SEAMLESS COMBINATION CON DUE COMBINAZIONI DA 60 CM. COLORE: METALLIC SILVER
	Z990BAY0 EAN 4242004268116 € 150,00	KIT FLEX DESIGN PER SEAMLESS COMBINATION CON DUE FORNI COMPATTI DA 45 CM. COLORE: ANTHRACITE GREY
	Z990BBY0 EAN 4242004268130 € 150,00	KIT FLEX DESIGN PER SEAMLESS COMBINATION CON DUE FORNI COMPATTI DA 45 CM. COLORE: BRUSHED BRONZE
	Z990BDY0 EAN 4242004268123 € 150,00	KIT FLEX DESIGN PER SEAMLESS COMBINATION CON DUE FORNI COMPATTI DA 45 CM. COLORE: DEEP BLACK
	Z990BMY0 EAN 4242004268109 € 150,00	KIT FLEX DESIGN PER SEAMLESS COMBINATION CON DUE FORNI COMPATTI DA 45 CM. COLORE: METALLIC SILVER

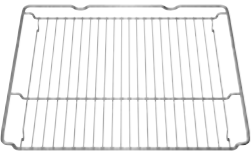






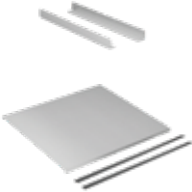
GLI ACCESSORI SPECIALI FLEX DESIGN PER FORNI, COMPATTI, MICROONDE, CASSETTI E MACCHINA DEL CAFFÈ

	Modello	Descrizione
	ZC045AY0 EAN 4242004268512 € 70,00	KIT FLEX DESIGN PER MACCHINE DEL CAFFÈ DA INCASSO DA 45 CM. COLORE: ANTHRACITE GREY
	ZC045BY0 EAN 4242004268536 € 70,00	KIT FLEX DESIGN PER MACCHINE DEL CAFFÈ DA INCASSO DA 45 CM. COLORE: BRUSHED BRONZE
	ZC045DY0 EAN 4242004268529 € 70,00	KIT FLEX DESIGN PER MACCHINE DEL CAFFÈ DA INCASSO DA 45 CM. COLORE: DEEP BLACK
	ZC045MY0 EAN 4242004267706 € 70,00	KIT FLEX DESIGN PER MACCHINE DEL CAFFÈ DA INCASSO DA 45 CM. COLORE: METALLIC SILVER
	ZC060AY0 EAN 4242004270188 € 120,00	KIT FLEX DESIGN PER SEAMLESS COMBINATION CON MACCHINA DEL CAFFÈ DA INCASSO DA 45 CM E CASSETTO DA 14 CM. COLORE: ANTHRACITE GREY. NECESSARIO ACQUISTO COMBINATO DELL'ACCESSORIO ZC060TY0
	ZC060BY0 EAN 4242004270201 € 120,00	KIT FLEX DESIGN PER SEAMLESS COMBINATION CON MACCHINA DEL CAFFÈ DA INCASSO DA 45 CM E CASSETTO DA 14 CM. COLORE: BRUSHED BRONZE. NECESSARIO ACQUISTO COMBINATO DELL'ACCESSORIO ZC060TY0
	ZC060DY0 EAN 4242004270171 € 120,00	KIT FLEX DESIGN PER SEAMLESS COMBINATION CON MACCHINA DEL CAFFÈ DA INCASSO DA 45 CM E CASSETTO DA 14 CM. COLORE: DEEP BLACK. NECESSARIO ACQUISTO COMBINATO DELL'ACCESSORIO ZC060TY0
	ZC060MY0 EAN 4242004270195 € 120,00	KIT FLEX DESIGN PER SEAMLESS COMBINATION CON MACCHINA DEL CAFFÈ DA INCASSO DA 45 CM E CASSETTO DA 14 CM. COLORE: METALLIC SILVER. NECESSARIO ACQUISTO COMBINATO DELL'ACCESSORIO ZC060TY0
	ZC060TY0 EAN 4242004270195 € 80,00	KIT DI INSTALLAZIONE SEAMLESS OBBLIGATORIO PER COMBINAZIONE CON MACCHINA DEL CAFFÈ E CASSETTO SCALDAVIVANDE

GLI ACCESSORI SPECIALI PER FORNI E COMPATTI

	Modello	Descrizione
	Z19DD10X0 EAN 4242004183051 € 379,00	KIT VAPORE Compatibile con tutti i forni
	Z12CN10A0 EAN 4242004182900 € 72,00	LECCARDA EXTRA PROFONDA RESISTENTE A PIROLISI CON GRIGLIA Compatibile con tutti i forni tranne i compatti
	Z11AB15A0 EAN 4242004224365 € 88,00	LECCARDA BASSA ANTIADERENTE CON RIVESTIMENTO IN CERAMICA Compatibile con tutti i forni tranne C29DR1XY0
	Z11AU15A0 EAN 4242004224372 € 83,00	LECCARDA PROFONDA ANTIADERENTE CON RIVESTIMENTO IN CERAMICA Compatibile con tutti i forni tranne C29DR1XY0
	Z12CB10A0 EAN 4242004182870 € 48,00	LECCARDA BASSA RESISTENTE A PIROLISI Compatibile con tutti i forni tranne C29DR1XY0
	Z12CU10A0 EAN 4242004224853 € 41,00	LECCARDA PROFONDA SMALTATA Compatibile con tutti i forni tranne C29DR1XY0
	Z12CM10A0 EAN 4242004182894 € 61,00	LECCARDA EXTRA PROFONDA RESISTENTE A PIROLISI Compatibile con tutti i forni tranne C29DR1XY0
	Z12CL10A0 EAN 4242004182887 € 40,00	COPERCHIO NON ADATTO A PIROLISI Compatibile con tutti i forni tranne i compatti

GLI ACCESSORI SPECIALI PER FORNI E COMPATTI

	Modello	Descrizione
	Z11CR10X0 EAN 4242004182801 € 31,00	GRIGLIA STANDARD Compatibile con tutti i forni tranne C29DR1XY0
	Z1913X0 EAN 4242004099154 € 233,00	PIASTRA PER PANE E PIZZA Compatibile con tutti i forni tranne i full steam
	Z1650DU0 EAN 4242004264224 € 95,00	CONTENITORE DI VAPORE PERFORATO Compatibile con tutti i forni e compatti full steam tranne C29DR1XY0
	Z1650BE0 EAN 4242004264262 € 60,00	LECCARDA DOPPIA Compatibile con tutti i forni e compatti tranne C29DR1XY0, C29MS3AY0 e C29MY7MY0
	Z1655CA0 EAN 4242004264514 € 45,00	LECCARDA PER FRITTURA AD ARIA Compatibile con tutti i forni tranne C29DR1XY0
	Z1365WX0 EAN 4242004275244 € 150,00	TERMOSONDA WIRELESS CON 4 PUNTI DI MISURAZIONE Disponibile da Settembre 2024
	Z13CV05S0 EAN 4242004211525 € 23,00	LISTELLO DI COPERTURA Compatibile con tutti i forni compatti
	Z11SZ00X1 EAN 4242004271703 € 80,00	PIANO INTERMEDIO PER INSTALLAZIONE A COLONNA (FORNI) Compatibile con tutti i forni tranne B24CR31G0, B24CR71G0, B54CR31G0, B54CR71G0, B54FS33G0K e B64VS71G0

GLI ACCESSORI SPECIALI PER FORNI E COMPATTI

	Modello	Descrizione
	Z11T115X0 EAN 4242004224624 € 83,00	GUIDE TELESCOPICHE CLIP RAIL Compatibile con i forni catalitici B24CR31G0, B29CR3AY0, B54CR31G0, B54FS33G0K e B59CR3AY0
	Z1608BX0 EAN 4242004264231 € 150,00	GUIDE TELESCOPICHE CLIP RAIL AD ESTRAZIONE TOTALE Compatibile con B24CR31G0, B29CR3AY0, B54CR31G0 e B59CR3AY0
	Z1608CX0 EAN 4242004264248 € 165,00	GUIDE TELESCOPICHE CLIP RAIL RESISTENTI A PIROLISI Compatibile con tutti i pirolitici tranne C29MY7MY0
	Z1608DX0 EAN 4242004264255 € 135,00	GUIDE TELESCOPICHE CLIP RAIL STEAM Compatibile con tutti i forni e compatti full steam tranne C29DR1XY0

I Piani cottura NEFF per MOMENTI INDIMENTICABILI in cucina

Scegli il piano cottura che stimola la tua creatività

In ogni piatto sono gli ingredienti a fare la differenza. Lo stesso vale quando si tratta di cucinare e scegliere il giusto piano cottura. Con NEFF sei sicuro di non sbagliare: trovi flessibilità, innovazione e praticità al servizio della tua creatività. E grazie al nuovo sistema «Flex Design», puoi abbinare i listelli laterali dei tuoi elettrodomestici NEFF Collection per un tocco di colore e originalità in cucina.



NOVITÀ

Il tuo nuovo ingrediente segreto

TWIST PAD FLEX®

Per ogni appassionato di cucina, cucinare è un atto di gioia: seguire il proprio istinto e la propria creatività, tenendo però sempre tutto sotto controllo. Twist Pad Flex® è la risposta perfetta a questa esigenza: un anello magnetico che consente di gestire il piano cottura nella massima semplicità e con grande precisione. E da oggi, può essere utilizzato per controllare anche il forno o la macchina del caffè, con un solo gesto.



Velocità e comfort al tocco di un dito

TWIST TOUCH®

Il nuovo Twist Touch® consente di impostare il livello di potenza della zona cottura in modo semplice e veloce.

NOVITÀ



Impostazioni dinamiche

POWER TRANSFER

Sposta le pentole dove vuoi sulle zone Flex e la potenza impostata si sposterà con loro. Tutto al semplice tocco di un tasto.

NOVITÀ



Il piano cottura che ti conosce

FAVOURITE

Imposta il piano cottura secondo le tue preferenze: tramite la app Home Connect puoi memorizzare fino a 2 impostazioni preferite e selezionarle tramite il tasto Favourite. Un esempio? Il tuo adorato uovo alla coque della domenica mattina!

Ancora più flessibilità

ZONA ESTESA FLEX INDUCTION

Grazie agli induttori aggiuntivi installati nella parte centrale del prodotto, aumenta la superficie della zona Flex dei nuovi piani cottura. Si crea così ulteriore spazio per padelle e pentole più grandi. In questo modo, accessori come Grill e Teppanyaki possono essere posizionati anche in orizzontale!



CUCINARE è tecnica e cuore, INSIEME

NOVITÀ

Caldo, ma mai troppo

EXTENDED FRYING SENSOR DA 70° A 220°C

Succulente bistecche, ma anche patate fritte e uova al tegamino... tutto cotto alla perfezione e senza bruciature. Come? Basta selezionare fra uno degli 11 livelli compresi fra i 70° e i 220°C: non appena la temperatura desiderata sarà stata raggiunta, il piano cottura emette un segnale acustico e visivo. Cosa chiedere di più?



Il massimo della potenza, più velocemente

TASTO POWER

Raggiungi il massimo della potenza, ossia il livello 9, semplicemente ruotando il Twist Pad Flex®. L'acqua per la pasta bollirà ancora più velocemente.

Una piccola pausa quando serve

TASTO PAUSA

Suonano alla porta? Nessun problema: ti basta rimuovere il Twist Pad Flex® oppure premere il tasto Pausa sul pannello Twist Touch® per bloccare temporaneamente tutte le impostazioni di cottura, compreso il timer. Hai tempo fino ad un massimo di 10 minuti per riattivare il tutto.



Le Serie dei piani cottura a induzione **NEFF Collection**

I pannelli di controllo delle Serie N90 e N70 si distinguono in modo immediato per colore e modalità di utilizzo.



Twist Pad Flex®



PIANI COTTURA A INDUZIONE SERIE N90



Twist Touch®



PIANI COTTURA A INDUZIONE SERIE N70

Capirsi alla PERFEZIONE



Il controllo piano-cappa

Ogni cuoco provetto dovrebbe potersi concentrare unicamente sulla preparazione delle proprie ricette: è per questo che abbiamo progettato i nostri piani cottura e le nostre cappe affinché possano «parlare fra di loro» ed occuparsi in modo del tutto autonomo dei vapori e dei fumi che si creano mentre si cucina. Grazie al controllo piano-cappa, infatti, è possibile impostare l'intensità del livello di aspirazione della cappa direttamente sul pannello di controllo del piano a induzione. I due elettrodomestici si coordineranno automaticamente, grazie alla connessione tramite Home Connect.





Aperti al design più innovativo

Brushed
BronzeAnthracite
GreyMetallic
Silver

Deep Black

Personalizza il tuo piano cottura e la tua cappa attraverso gli elementi Flex Design, disponibili in 4 colori esclusivi, e abbinabili al forno e alla macchina del caffè.
Crea il match perfetto in cucina!



FLAME SELECT®

Con i piani cottura FlameSelect® di NEFF, è la fiamma del gas ad adattarsi alla ricetta, non viceversa. Che si scelga di cuocere una bistecca a fuoco vivo, portare a ebollizione la pasta o lasciar rosolare un arrosto, è possibile impostare il calore desiderato proprio come con un piano a induzione. Basta selezionare uno dei 9 livelli di potenza per vedere immediatamente come la fiamma aumenta o diminuisce in base alle esigenze.

NEFF è anche fuoco e fiamme



Con Flame Select® cucini con il gas e 9 livelli di intensità

Design e comodità



MANOPOLE ERGONOMICHE

Grazie al design delle manopole dei nostri piani a gas, cucinare non sarà solo una passione, ma anche una piacevole esperienza. Presa e maneggevolezza sono state ottimizzate per la massima ergonomia.




Piani cottura a induzione con ventilazione integrata Flex Design

montaggio ad appoggio

TIPOLOGIA DI PRODOTTO	DIMENSIONI	
	80 cm	70 cm
Piano cottura con ventilazione integrata <ul style="list-style-type: none"> Automatic Air Sensor Extended Frying Sensor Home Connect Twist Pad Flex® è necessario e occorre ordinarlo separatamente, come i listelli Flex Design. 	 <p>V68YYX4C0</p>	
Piano cottura con ventilazione integrata <ul style="list-style-type: none"> Extended Frying Sensor Home Connect Twist Touch Control® Listelli Flex Design sono necessari e occorre ordinarli separatamente. 		 <p>V57YHQ4C0</p>

montaggio a filo top

TIPOLOGIA DI PRODOTTO	DIMENSIONI
	80 cm
Piano cottura con ventilazione integrata <ul style="list-style-type: none"> Automatic Air Sensor Extended Frying Sensor Home Connect Twist Pad Flex® è necessario e occorre ordinarlo separatamente. 	 <p>V68PYX4C0</p>

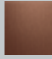
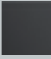
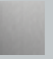
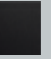
N 90

PIANO COTTURA A INDUZIONE FLEX DESIGN
CON VENTILAZIONE INTEGRATA





Flex Design in 4 colori
Twist Pad Flex®

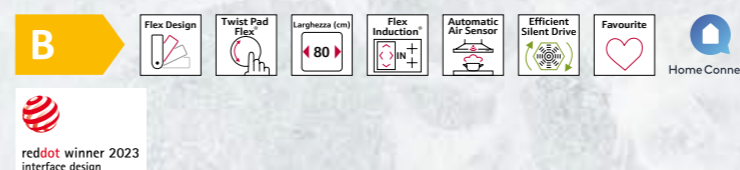


LE FINITURE DEGLI ELEMENTI FLEX DESIGN (LISTELLI LATERALI) - ACCESSORI OBBLIGATORI

 BRUSHED BRONZE • Z9802PFBY0 € 80,00	 ANTHRACITE GREY • Z9802PFAY0 € 80,00	 METALLIC SILVER • Z9802PFMY0 € 80,00	 DEEP BLACK • Z9802PFDY0 € 80,00
---	--	--	---

LE FINITURE DEL TWIST PAD FLEX® - ACCESSORIO OBBLIGATORIO

 BRUSHED BRONZE • Z9801TWBY0 € 100,00	 ANTHRACITE GREY • Z9801TWAY0 € 100,00	 METALLIC SILVER • Z9801TWMY0 € 100,00	 DEEP BLACK • Z9801TWDY0 € 100,00
--	---	---	--



V68YYX4C0 € 3.950,00

Prezzo finito € 4.130,00 (piano 3.950,00 + accessori 80,00 + 100,00)

EAN 4242004277538

Caratteristiche principali

- Flex Design
- Twist Pad Flex® (accessorio da acquistare obbligatoriamente)
- FlexInduction: 2 x 4 segmenti flex
- 4 zone a induzione
- Home Connect
- Classe di efficienza energetica: B *

Sistema di controllo

- Extended Frying Sensor: 11 livelli di controllo della temperatura
- PotBoost: funzione booster per Pentole
- PanBoost: funzione booster per Padelle
- 17 livelli
- Trasferimento automatico delle impostazioni selezionate da una zona cottura ad un'altra
- Timer fine cottura per ogni singola zona
- Funzione riaccensione
- Riconoscimento pentole
- Funzione powerManagement per limitare l'assorbimento elettrico da 1 kW
- Interruttore di sicurezza
- Sicurezza bambini

Caratteristiche principali dell'unità aspirante

- Motore BLDC con ventola senza spazzole ad alta efficienza
- Funzionamento ad espulsione o a ricircolo
- 17 velocità aspirazione + 2 livelli intensivi
- Sensore di qualità dell'aria: regolazione automatica della potenza di aspirazione
- Funzionamento post cottura automatico (30 min a ricircolo, 12 min ad espulsione)
- Profilo centrale in vetroceramica, resistente al calore e lavabile in lavastoviglie
- Unità filtrante facilmente e completamente rimovibile e lavabile in lavastoviglie
- Kit di montaggio acquistabili separatamente a seconda del tipo di installazione (ricircolo o espulsione) vedi pagine accessori

Altre caratteristiche

- Lunghezza cavo di connessione: 110 cm

* in una scala di classi di efficienza energetica da A+++ a D

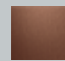
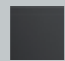
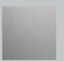
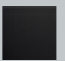
N 70

PIANO COTTURA A INDUZIONE FLEX DESIGN CON VENTILAZIONE INTEGRATA

Flex Design in 4 colori
Twist Touch Control



LE FINITURE DEGLI ELEMENTI FLEX DESIGN (LISTELLI LATERALI) - ACCESSORI OBBLIGATORI

 BRUSHED BRONZE • Z9802PFBYO € 80,00	 ANTHRACITE GREY • Z9802PFAYO € 80,00	 METALLIC SILVER • Z9802PFMYO € 80,00	 DEEP BLACK • Z9802PFDYO € 80,00
---	--	--	---



V57YHQ4C0 € 3.150,00

Prezzo finito € 3.230,00 (piano 3.150,00 + accessori 80,00)

EAN 4242004277453

Caratteristiche principali

- Incassabile nel foro da 60 cm
- Flex Design
- Twist Touch Control
- 2 zone CombiInduction: 4 zone induzione
- Home Connect
- Classe di efficienza energetica: B *

Sistema di controllo

- Extended Frying Sensor: 11 livelli di controllo della temperatura
- PotBoost: funzione booster per Pentole
- 17 livelli
- Timer fine cottura per ogni singola zona
- Riconoscimento pentole
- Funzione powerManagement per limitare l'assorbimento elettrico da 1 kW
- Interruttore di sicurezza
- Sicurezza bambini

Caratteristiche principali dell'unità aspirante

- Motore BLDC con ventola senza spazzole ad alta efficienza
- Funzionamento ad espulsione o a ricircolo
- 9 velocità aspirazione + 2 livelli intensivi
- Auto-On: Accensione automatica aspirazione
- Funzionamento post cottura automatico (30 min a ricircolo, 12 min ad espulsione)
- Profilo centrale in vetroceramica, resistente al calore e lavabile in lavastoviglie
- Unità filtrante facilmente e completamente rimovibile e lavabile in lavastoviglie
- Kit di montaggio acquistabili separatamente a seconda del tipo di installazione (ricircolo o espulsione) vedi pagine accessori

* in una scala di classi di efficienza energetica da A+++ a D





N 90

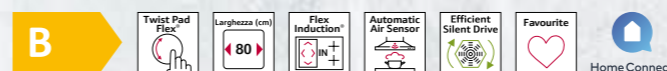
PIANO COTTURA A INDUZIONE FLEX DESIGN CON VENTILAZIONE INTEGRATA

Twist Pad Flex®



LE FINITURE DEL TWIST PAD FLEX® - ACCESSORIO OBBLIGATORIO

 BRUSHED BRONZE • Z9801TWBYO € 100,00	 ANTHRACITE GREY • Z9801TWAYO € 100,00	 METALLIC SILVER • Z9801TWMYO € 100,00	 DEEP BLACK • Z9801TWDYO € 100,00
--	---	---	--



V68PYX4C0 € 4.030,00

Prezzo finito € 4.130,00 (piano 4.030,00 + accessori 100,00)

EAN 4242004277514

Caratteristiche principali

- Montaggio a Filo top
- Flex Design
- Twist Pad Flex® (accessorio da acquistare obbligatoriamente)
- FlexInduction: 2 x 4 segmenti flex
- 4 zone a induzione
- Home Connect
- Classe di efficienza energetica: B *

Sistema di controllo

- Extended Frying Sensor: 11 livelli di controllo della temperatura
- PotBoost: funzione booster per Pentole
- PanBoost: funzione booster per Padelle
- 17 livelli
- Trasferimento automatico delle impostazioni selezionate da una zona cottura ad un'altra
- Timer fine cottura per ogni singola zona
- Riconoscimento pentole
- Funzione powerManagement per limitare l'assorbimento elettrico da 1 kW
- Interruttore di sicurezza
- Sicurezza bambini

Caratteristiche principali dell'unità aspirante



- Motore BLDC con ventola senza spazzole ad alta efficienza
- Funzionamento ad espulsione o a ricircolo
- 17 velocità aspirazione + 2 livelli intensivi
- Sensore di qualità dell'aria: regolazione automatica della potenza di aspirazione
- Funzionamento post cottura automatico (30 min a ricircolo, 12 min ad espulsione)
- Profilo centrale in vetroceramica, resistente al calore e lavabile in lavastoviglie
- Unità filtrante facilmente e completamente rimovibile e lavabile in lavastoviglie
- Kit di montaggio acquistabili separatamente a seconda del tipo di installazione (ricircolo o espulsione) vedi pagine accessori

* in una scala di classi di efficienza energetica da A+++ a D

PIANI COTTURA A INDUZIONE CON VENTILAZIONE INTEGRATA

Come leggere la tabella?

1. Scegli le caratteristiche principali che stai cercando per il tuo nuovo elettrodomestico NEFF, nella colonna di sinistra
2. Individua i vantaggi di ogni Serie per affinare la selezione
3. Utilizza queste informazioni per approfondire le dotazioni dei modelli che possono interessarti

		N 90	N 70
		<ul style="list-style-type: none"> > Listelli laterali e Twist Pad Flex® Anthracite Grey > Home Connect > Extended Frying Sensor > Montaggio ad appoggio 	<ul style="list-style-type: none"> > Twist Touch Control > Home Connect > Montaggio a filo
Tipo		Listelli laterali e Twist Pad Flex® inclusi Anthracite Grey	Twist Touch Control
Piani cottura a induzione con ventilazione integrata	80 cm		
	70 cm		

N 90

PIANO COTTURA A INDUZIONE CON VENTILAZIONE INTEGRATA



Listelli laterali e Twist Pad Flex® inclusi Anthracite Grey



V68AUX4C0

€ 4.130,00

EAN 4242004277507

Caratteristiche principali

- Con listelli laterali e Twist Pad Flex® Anthracite Grey inclusi
- FlexInduction: 2 x 4 segmenti flex
- 4 zone a induzione
- Home Connect
- Classe di efficienza energetica: B *

Sistema di controllo

- Extended Frying Sensor: 11 livelli di controllo della temperatura
- PotBoost: funzione booster per Pentole
- PanBoost: funzione booster per Padelle
- 17 livelli
- Trasferimento automatico delle impostazioni selezionate da una zona cottura ad un'altra
- Timer fine cottura per ogni singola zona
- Funzione riaccensione
- Riconoscimento pentole
- Funzione powerManagement per limitare l'assorbimento elettrico da 1 kW
- Interruttore di sicurezza
- Sicurezza bambini

Caratteristiche principali dell'unità aspirante

- Motore BLDC con ventola senza spazzole ad alta efficienza
- Funzionamento ad espulsione o a ricircolo
- 17 velocità aspirazione + 2 livelli intensivi
- Sensore di qualità dell'aria: regolazione automatica della potenza di aspirazione
- Funzionamento post cottura automatico (30 min a ricircolo, 12 min ad espulsione)
- Profilo centrale in vetroceramica, resistente al calore e lavabile in lavastoviglie
- Unità filtrante facilmente e completamente rimovibile e lavabile in lavastoviglie
- Kit di montaggio acquistabili separatamente a seconda del tipo di installazione (ricircolo o espulsione) vedi pagine accessori

Altre caratteristiche

- Lunghezza cavo di connessione: 110 cm

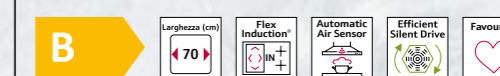
* in una scala di classi di efficienza energetica da A+++ a D

N 70

PIANO COTTURA A INDUZIONE CON VENTILAZIONE INTEGRATA



Twist Touch Control



V57PHQ4C0

€ 3.200,00

EAN 4242004277385

Caratteristiche principali

- Incassabile nel foro da 60 cm
- Montaggio a filo top
- Twist Touch Control
- 2 zone CombiInduction: 4 zone induzione
- Home Connect
- Classe di efficienza energetica: B *

Sistema di controllo

- Extended Frying Sensor: 11 livelli di controllo della temperatura
- PotBoost: funzione booster per Pentole
- 17 livelli
- Timer fine cottura per ogni singola zona
- Riconoscimento pentole
- Funzione powerManagement per limitare l'assorbimento elettrico da 1 kW
- Interruttore di sicurezza
- Sicurezza bambini

Caratteristiche principali dell'unità aspirante

- Motore BLDC con ventola senza spazzole ad alta efficienza
- Funzionamento ad espulsione o a ricircolo
- 9 velocità aspirazione + 2 livelli intensivi
- Auto-On: Accensione automatica aspirazione
- Funzionamento post cottura automatico (30 min a ricircolo, 12 min ad espulsione)
- Profilo centrale in vetroceramica, resistente al calore e lavabile in lavastoviglie
- Unità filtrante facilmente e completamente rimovibile e lavabile in lavastoviglie
- Kit di montaggio acquistabili separatamente a seconda del tipo di installazione (ricircolo o espulsione) vedi pagine accessori

* in una scala di classi di efficienza energetica da A+++ a D

Piani cottura a induzione Flex Design

montaggio ad appoggio

TIPOLOGIA DI PRODOTTO	DIMENSIONI		
	90 cm	80 cm	60 cm
Piani cottura Tutti i piani cottura offrono: <ul style="list-style-type: none"> Controllo piano-cappa Extended Frying Sensor Home Connect Twist Pad Flex® è necessario e occorre ordinarlo separatamente, come i listelli Flex Design. 	 T69YYX4C0	 T68YY4C0	 T66YY4C0
	 T69YYV4C0	 T68YYV4C0	 T66YYE4C0

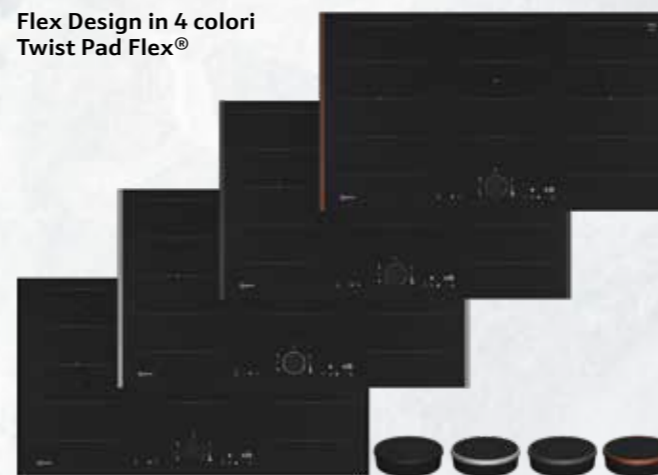
montaggio a filo top

TIPOLOGIA DI PRODOTTO	DIMENSIONI	
	90 cm	80 cm
Piani cottura Tutti i piani cottura offrono: <ul style="list-style-type: none"> Controllo piano-cappa Extended Frying Sensor Home Connect Twist Pad Flex® è necessario e occorre ordinarlo separatamente. 	 T69PYV4C0	 T68PY4C0
		 T68PYV4C0

N 90

PIANO COTTURA A INDUZIONE FLEX DESIGN
IN VETROCERAMICA FLEXINDUCTION

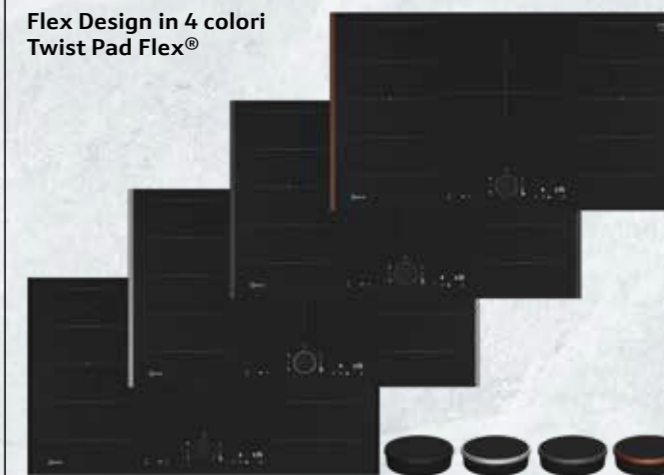
Flex Design in 4 colori
Twist Pad Flex®



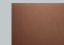
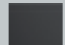
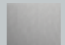
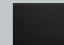
N 90

PIANO COTTURA A INDUZIONE FLEX DESIGN
IN VETROCERAMICA FLEXINDUCTION





Flex Design in 4 colori
Twist Pad Flex®

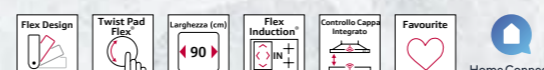


LE FINITURE DEGLI ELEMENTI FLEX DESIGN (LISTELLI LATERALI) - ACCESSORI OBBLIGATORI

 BRUSHED BRONZE • Z9802PFBY0 € 80,00	 ANTHRACITE GREY • Z9802PFAY0 € 80,00	 METALLIC SILVER • Z9802PFMY0 € 80,00	 DEEP BLACK • Z9802PFDY0 € 80,00
---	--	--	---

LE FINITURE DEL TWIST PAD FLEX® - ACCESSORIO OBBLIGATORIO

 BRUSHED BRONZE • Z9801TWBY0 € 100,00	 ANTHRACITE GREY • Z9801TWAY0 € 100,00	 METALLIC SILVER • Z9801TWMY0 € 100,00	 DEEP BLACK • Z9801TWDY0 € 100,00
--	---	---	--



T69YYX4C0 € 2.500,00

Prezzo finito € 2.680,00
(piano 2.500,00 + accessori 80,00 + 100,00)

EAN 4242004269939

Caratteristiche principali

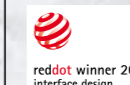
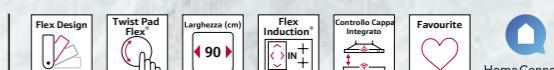
- Flex Design
- Twist Pad Flex® (accessorio da acquistare obbligatoriamente)
- FlexInduction: 2 x 4 segmenti flex + 1 x 3 segmenti flex
- 5 zone a induzione
- Home Connect

Sistema di controllo

- Extended Frying Sensor: 11 livelli di controllo della temperatura
- PotBoost: funzione booster per Pentole
- PanBoost: funzione booster per Padelle
- 17 livelli
- Spie di calore residuo a 2 stadi per ogni singola zona di cottura
- Timer fine cottura per ogni singola zona
- Controllo cappa integrato
- Riconoscimento pentole
- Funzione powerManagement per limitare l'assorbimento elettrico da 1 kW
- Interruttore di sicurezza
- Sicurezza bambini

Altre caratteristiche

- Lunghezza cavo di connessione: 110 cm



T69YYV4C0 € 2.400,00

Prezzo finito € 2.580,00
(piano 2.400,00 + accessori 80,00 + 100,00)

EAN 4242004265641

Caratteristiche principali

- Flex Design
- Twist Pad Flex® (accessorio da acquistare obbligatoriamente)
- Ampia zona centrale a triplo circuito e 2 zone FlexInduction
- 5 zone a induzione
- Home Connect

Sistema di controllo

- Extended Frying Sensor: 11 livelli di controllo della temperatura
- PotBoost: funzione booster per Pentole
- PanBoost: funzione booster per Padelle
- 17 livelli
- Spie di calore residuo a 2 stadi per ogni singola zona di cottura
- Timer fine cottura per ogni singola zona
- Controllo cappa integrato
- Riconoscimento pentole
- Funzione powerManagement per limitare l'assorbimento elettrico da 1 kW
- Interruttore di sicurezza
- Sicurezza bambini

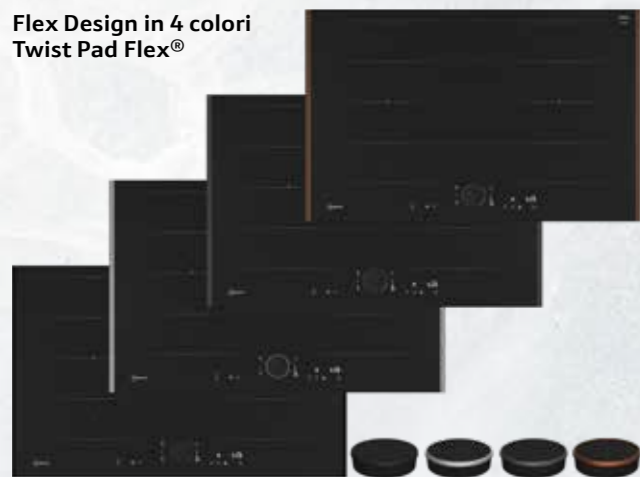
Altre caratteristiche

- Lunghezza cavo di connessione: 110 cm

N 90

PIANO COTTURA A INDUZIONE FLEX DESIGN IN VETROCERAMICA FLEXINDUCTION

Flex Design in 4 colori
Twist Pad Flex®





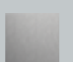
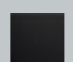
N 90

PIANO COTTURA A INDUZIONE FLEX DESIGN IN VETROCERAMICA FLEXINDUCTION





Flex Design in 4 colori
Twist Pad Flex®



LE FINITURE DEGLI ELEMENTI FLEX DESIGN (LISTELLI LATERALI) - ACCESSORI OBBLIGATORI

 BRUSHED BRONZE • Z9802PFBY0 € 80,00	 ANTHRACITE GREY • Z9802PFAY0 € 80,00	 METALLIC SILVER • Z9802PFMY0 € 80,00	 DEEP BLACK • Z9802PFDY0 € 80,00
---	--	--	---

LE FINITURE DEL TWIST PAD FLEX® - ACCESSORIO OBBLIGATORIO

 BRUSHED BRONZE • Z9801TWBY0 € 100,00	 ANTHRACITE GREY • Z9801TWAY0 € 100,00	 METALLIC SILVER • Z9801TWMY0 € 100,00	 DEEP BLACK • Z9801TWDY0 € 100,00
--	---	---	--



T68YYY4C0 € 2.000,00
Prezzo finito € 2.180,00
 (piano 2.000,00 + accessori 80,00 + 100,00)

EAN 4242004265689

Caratteristiche principali

- Flex Design
- Twist Pad Flex® (accessorio da acquistare obbligatoriamente)
- FlexInduction: 2 x 4 segmenti flex + 2 segmenti aggiuntivi ausiliari
- 4 zone a induzione
- Home Connect

Sistema di controllo

- Extended Frying Sensor: 11 livelli di controllo della temperatura
- PotBoost: funzione booster per Pentole
- PanBoost: funzione booster per Padelle
- 17 livelli
- Spie di calore residuo a 2 stadi per ogni singola zona di cottura
- Trasferimento automatico delle impostazioni selezionate da una zona cottura ad un'altra
- Timer fine cottura per ogni singola zona
- Controllo cappa integrato
- Riconoscimento pentole
- Funzione powerManagement per limitare l'assorbimento elettrico da 1 kW
- Interruttore di sicurezza
- Sicurezza bambini

Altre caratteristiche

- Lunghezza cavo di connessione: 110 cm

Accessori integrati

- 1 Listello di compensazione 750 - 780 mm



T68YYV4C0 € 1.830,00
Prezzo finito € 2.010,00
 (piano 1.830,00 + accessori 80,00 + 100,00)

EAN 4242004269915

Caratteristiche principali

- Flex Design
- Twist Pad Flex® (accessorio da acquistare obbligatoriamente)
- FlexInduction: 1 x 4 segmenti flex
- 5 zone a induzione
- Home Connect

Sistema di controllo

- Extended Frying Sensor: 11 livelli di controllo della temperatura
- PotBoost: funzione booster per Pentole
- PanBoost: funzione booster per Padelle
- 17 livelli
- Spie di calore residuo a 2 stadi per ogni singola zona di cottura
- Trasferimento automatico delle impostazioni selezionate da una zona cottura ad un'altra
- Timer fine cottura per ogni singola zona
- Controllo cappa integrato
- Riconoscimento pentole
- Funzione powerManagement per limitare l'assorbimento elettrico da 1 kW
- Interruttore di sicurezza
- Sicurezza bambini

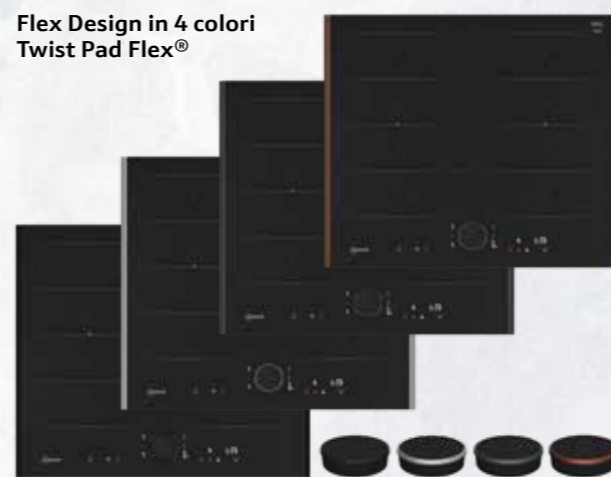
Altre caratteristiche

- Lunghezza cavo di connessione: 110 cm

N 90

PIANO COTTURA A INDUZIONE FLEX DESIGN IN VETROCERAMICA FLEXINDUCTION

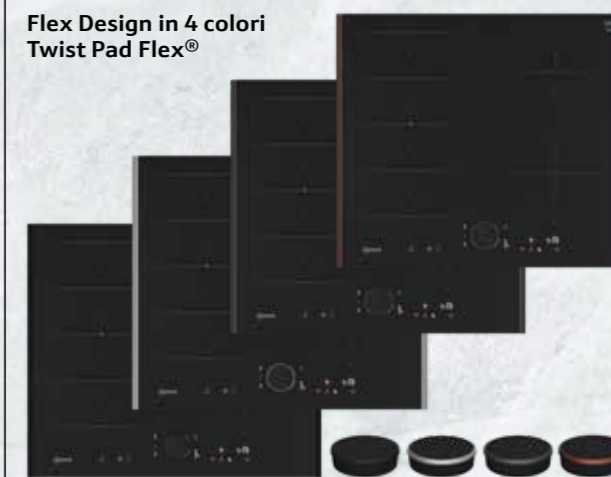
Flex Design in 4 colori
Twist Pad Flex®



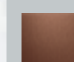

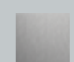

N 90

PIANO COTTURA A INDUZIONE FLEX DESIGN IN VETROCERAMICA FLEXINDUCTION





Flex Design in 4 colori
Twist Pad Flex®



LE FINITURE DEGLI ELEMENTI FLEX DESIGN (LISTELLI LATERALI) - ACCESSORI OBBLIGATORI

 BRUSHED BRONZE • Z9802PFBY0 € 80,00	 ANTHRACITE GREY • Z9802PFAY0 € 80,00	 METALLIC SILVER • Z9802PFMY0 € 80,00	 DEEP BLACK • Z9802PFDY0 € 80,00
---	--	--	---

LE FINITURE DEL TWIST PAD FLEX® - ACCESSORIO OBBLIGATORIO

 BRUSHED BRONZE • Z9801TWBY0 € 100,00	 ANTHRACITE GREY • Z9801TWAY0 € 100,00	 METALLIC SILVER • Z9801TWMY0 € 100,00	 DEEP BLACK • Z9801TWDY0 € 100,00
--	---	---	--



T66YYY4C0 € 1.850,00
Prezzo finito € 2.030,00
 (piano 1.850,00 + accessori 80,00 + 100,00)

EAN 4242004269588

Caratteristiche principali

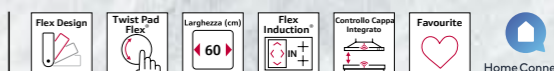
- Flex Design
- Twist Pad Flex® (accessorio da acquistare obbligatoriamente)
- FlexInduction: 2 x 4 segmenti flex + 1 segmento aggiuntivo ausiliario
- 4 zone a induzione
- Home Connect

Sistema di controllo

- Extended Frying Sensor: 11 livelli di controllo della temperatura
- PotBoost: funzione booster per Pentole
- PanBoost: funzione booster per Padelle
- 17 livelli
- Spie di calore residuo a 2 stadi per ogni singola zona di cottura
- Trasferimento automatico delle impostazioni selezionate da una zona cottura ad un'altra
- Timer fine cottura per ogni singola zona
- Controllo cappa integrato
- Riconoscimento pentole
- Funzione powerManagement per limitare l'assorbimento elettrico da 1 kW
- Interruttore di sicurezza
- Sicurezza bambini

Altre caratteristiche

- Lunghezza cavo di connessione: 110 cm



T66YYE4C0 € 1.670,00
Prezzo finito € 1.850,00
 (piano 1.670,00 + accessori 80,00 + 100,00)

EAN 4242004266891

Caratteristiche principali

- Flex Design
- Twist Pad Flex® (accessorio da acquistare obbligatoriamente)
- FlexInduction: 1 x 4 segmenti flex
- 4 zone a induzione
- Home Connect

Sistema di controllo

- Extended Frying Sensor: 11 livelli di controllo della temperatura
- PotBoost: funzione booster per Pentole
- PanBoost: funzione booster per Padelle
- 17 livelli
- Spie di calore residuo a 2 stadi per ogni singola zona di cottura
- Trasferimento automatico delle impostazioni selezionate da una zona cottura ad un'altra
- Timer fine cottura per ogni singola zona
- Controllo cappa integrato
- Riconoscimento pentole
- Funzione powerManagement per limitare l'assorbimento elettrico da 1 kW
- Interruttore di sicurezza
- Sicurezza bambini

Altre caratteristiche





- Lunghezza cavo di connessione: 110 cm

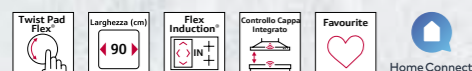
N 90
PIANO COTTURA A INDUZIONE FLEX DESIGN
IN VETROCERAMICA FLEXINDUCTION



Twist Pad Flex®

LE FINITURE DEL TWIST PAD FLEX® - ACCESSORIO OBBLIGATORIO

 BRUSHED BRONZE • Z9801TWBY0 € 100,00	 ANTHRACITE GREY • Z9801TWAY0 € 100,00	 METALLIC SILVER • Z9801TWMY0 € 100,00	 DEEP BLACK • Z9801TWDY0 € 100,00
--	---	---	--



T69PYV4C0 € 2.480,00

Prezzo finito € 2.580,00 (piano 2.480,00 + accessori 100,00)

EAN 4242004269922

Caratteristiche principali

- Montaggio a Filo top
- Twist Pad Flex® (accessorio da acquistare obbligatoriamente)
- Ampia zona centrale a triplo circuito e 2 zone FlexInduction
- 5 zone a induzione
- Home Connect

Sistema di controllo

- Extended Frying Sensor: 11 livelli di controllo della temperatura
- PotBoost: funzione booster per Pentole
- PanBoost: funzione booster per Padelle
- 17 livelli
- Spie di calore residuo a 2 stadi per ogni singola zona di cottura
- Timer fine cottura per ogni singola zona
- Controllo cappa integrato
- Riconoscimento pentole
- Funzione powerManagement per limitare l'assorbimento elettrico da 1 kW
- Interruttore di sicurezza
- Sicurezza bambini

Altre caratteristiche





- Lunghezza cavo di connessione: 110 cm

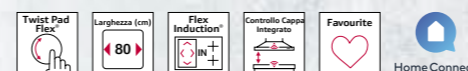
N 90
PIANO COTTURA A INDUZIONE FLEX DESIGN
IN VETROCERAMICA FLEXINDUCTION



Twist Pad Flex®

LE FINITURE DEL TWIST PAD FLEX® - ACCESSORIO OBBLIGATORIO

 BRUSHED BRONZE • Z9801TWBY0 € 100,00	 ANTHRACITE GREY • Z9801TWAY0 € 100,00	 METALLIC SILVER • Z9801TWMY0 € 100,00	 DEEP BLACK • Z9801TWDY0 € 100,00
--	---	---	--



T68PYY4C0 € 2.080,00

Prezzo finito € 2.180,00
(piano 2.080,00 + accessori 100,00)

EAN 4242004269601

Caratteristiche principali

- Montaggio a Filo top
- Twist Pad Flex® (accessorio da acquistare obbligatoriamente)
- FlexInduction: 2 x 4 segmenti flex + 2 segmenti aggiuntivi ausiliari
- 4 zone a induzione
- Home Connect

Sistema di controllo

- Extended Frying Sensor: 11 livelli di controllo della temperatura
- PotBoost: funzione booster per Pentole
- PanBoost: funzione booster per Padelle
- 17 livelli
- Spie di calore residuo a 2 stadi per ogni singola zona di cottura
- Trasferimento automatico delle impostazioni selezionate da una zona cottura ad un'altra
- Timer fine cottura per ogni singola zona
- Riconoscimento pentole
- Funzione powerManagement per limitare l'assorbimento elettrico da 1 kW
- Interruttore di sicurezza
- Sicurezza bambini

Altre caratteristiche




- Lunghezza cavo di connessione: 110 cm

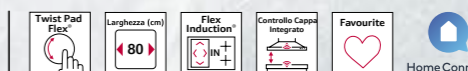
N 90
PIANO COTTURA A INDUZIONE FLEX DESIGN
IN VETROCERAMICA FLEXINDUCTION



Twist Pad Flex®

LE FINITURE DEL TWIST PAD FLEX® - ACCESSORIO OBBLIGATORIO

 BRUSHED BRONZE • Z9801TWBY0 € 100,00	 ANTHRACITE GREY • Z9801TWAY0 € 100,00	 METALLIC SILVER • Z9801TWMY0 € 100,00	DEEP BLACK • Z9801TWDY0 € 100,00
--	---	---	--



T68PYV4C0 € 1.900,00

Prezzo finito € 2.000,00
(piano 1.900,00 + accessori 100,00)

EAN 4242004269595

Caratteristiche principali

- Montaggio a Filo top
- Twist Pad Flex® (accessorio da acquistare obbligatoriamente)
- FlexInduction: 1 x 4 segmenti flex
- 5 zone a induzione
- Home Connect

Sistema di controllo

- Extended Frying Sensor: 11 livelli di controllo della temperatura
- PotBoost: funzione booster per Pentole
- PanBoost: funzione booster per Padelle
- 17 livelli
- Spie di calore residuo a 2 stadi per ogni singola zona di cottura
- Trasferimento automatico delle impostazioni selezionate da una zona cottura ad un'altra
- Timer fine cottura per ogni singola zona
- Controllo cappa integrato
- Riconoscimento pentole
- Funzione powerManagement per limitare l'assorbimento elettrico da 1 kW
- Interruttore di sicurezza
- Sicurezza bambini

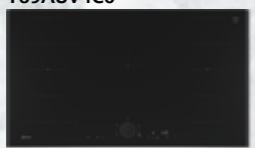

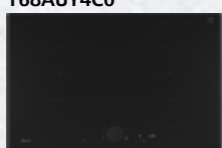

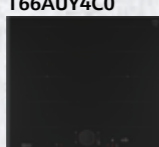

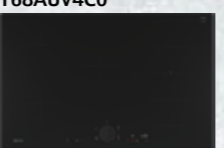

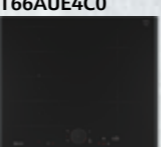

Altre caratteristiche

- Lunghezza cavo di connessione: 110 cm

PIANI COTTURA A INDUZIONE CON LISTELLI LATERALI E TWIST PAD FLEX® ANTHRACITE GREY INCLUSI.

Come leggere la tabella?

1. Scegli le caratteristiche principali che stai cercando per il tuo nuovo elettrodomestico NEFF, nella colonna di sinistra
2. Individua i vantaggi di ogni Serie per affinare la selezione
3. Utilizza queste informazioni per approfondire le dotazioni dei modelli che possono interessarti

		N 90	
		<ul style="list-style-type: none"> > Listelli laterali e Twist Pad Flex® Anthracite Grey inclusi > Home Connect > Extended Frying Sensor 	
		Montaggio ad appoggio	
Tipo			
Piani cottura a induzione	90 cm	T69AUV4C0 	
	80 cm	T68AUY4C0 	
	60 cm	T66AUY4C0 	
		T68AUV4C0 	
		T66AUE4C0 	

N 90

PIANO COTTURA A INDUZIONE IN VETROCERAMICA FLEXINDUCTION



Listelli laterali e Twist Pad Flex® inclusi
Anthracite Grey



T69AUV4C0

€ 2.580,00

EAN 4242004269755

Caratteristiche principali

- Con listelli laterali e Twist Pad Flex® Anthracite Grey inclusi
- Ampia zona centrale a triplo circuito e 2 zone FlexInduction
- 5 zone a induzione
- Home Connect

Sistema di controllo

- Extended Frying Sensor: 11 livelli di controllo della temperatura
- PotBoost: funzione booster per Pentole
- PanBoost: funzione booster per Padelle
- 17 livelli
- Spie di calore residuo a 2 stadi per ogni singola zona di cottura
- Timer fine cottura per ogni singola zona
- Controllo cappa integrato
- Riconoscimento pentole
- Funzione powerManagement per limitare l'assorbimento elettrico da 1 kW
- Interruttore di sicurezza
- Sicurezza bambini

Altre caratteristiche

- Lunghezza cavo di connessione: 110 cm

N 90

PIANO COTTURA A INDUZIONE IN VETROCERAMICA FLEXINDUCTION



Listelli laterali e Twist Pad Flex® inclusi
Anthracite Grey



T68AUY4C0

€ 2.180,00

EAN 4242004269717

Caratteristiche principali

- Con listelli laterali e Twist Pad Flex® Anthracite Grey inclusi
- FlexInduction: 2 x 4 segmenti flex + 2 segmenti aggiuntivi ausiliari
- 4 zone a induzione
- Home Connect

Sistema di controllo

- Extended Frying Sensor: 11 livelli di controllo della temperatura
- PotBoost: funzione booster per Pentole
- PanBoost: funzione booster per Padelle
- 17 livelli
- Spie di calore residuo a 2 stadi per ogni singola zona di cottura
- Trasferimento automatico delle impostazioni selezionate da una zona cottura ad un'altra
- Timer fine cottura per ogni singola zona
- Controllo cappa integrato
- Riconoscimento pentole
- Funzione powerManagement per limitare l'assorbimento elettrico da 1 kW
- Interruttore di sicurezza
- Sicurezza bambini

Altre caratteristiche

- Lunghezza cavo di connessione: 110 cm

N 90
PIANO COTTURA A INDUZIONE
IN VETROCERAMICA FLEXINDUCTION



Listelli laterali e Twist Pad Flex® inclusi
Anthracite Grey



T68AUV4C0

€ 2.010,00

EAN 4242004269489

Caratteristiche principali

- Con listelli laterali e Twist Pad Flex® Anthracite Grey inclusi
- FlexInduction: 1 x 4 segmenti flex
- 5 zone a induzione
- Home Connect

Sistema di controllo

- Extended Frying Sensor: 11 livelli di controllo della temperatura
- PotBoost: funzione booster per Pentole
- PanBoost: funzione booster per Padelle
- 17 livelli
- Spie di calore residuo a 2 stadi per ogni singola zona di cottura
- Trasferimento automatico delle impostazioni selezionate da una zona cottura ad un'altra
- Timer fine cottura per ogni singola zona
- Controllo cappa integrato
- Riconoscimento pentole
- Funzione powerManagement per limitare l'assorbimento elettrico da 1 kW
- Interruttore di sicurezza
- Sicurezza bambini

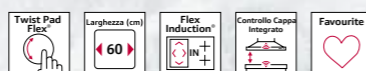
Altre caratteristiche

- Lunghezza cavo di connessione: 110 cm

N 90
PIANO COTTURA A INDUZIONE
IN VETROCERAMICA FLEXINDUCTION



Listelli laterali e Twist Pad Flex® inclusi
Anthracite Grey



T66AUY4C0

€ 2.030,00

EAN 4242004269472

Caratteristiche principali

- Con listelli laterali e Twist Pad Flex® Anthracite Grey inclusi
- FlexInduction: 2 x 4 segmenti flex + 1 segmento aggiuntivo ausiliario
- 4 zone a induzione
- Home Connect

Sistema di controllo

- Extended Frying Sensor: 11 livelli di controllo della temperatura
- PotBoost: funzione booster per Pentole
- PanBoost: funzione booster per Padelle
- 17 livelli
- Spie di calore residuo a 2 stadi per ogni singola zona di cottura
- Trasferimento automatico delle impostazioni selezionate da una zona cottura ad un'altra
- Timer fine cottura per ogni singola zona
- Controllo cappa integrato
- Riconoscimento pentole
- Funzione powerManagement per limitare l'assorbimento elettrico da 1 kW
- Interruttore di sicurezza
- Sicurezza bambini

Altre caratteristiche

- Lunghezza cavo di connessione: 110 cm

N 90
PIANO COTTURA A INDUZIONE
IN VETROCERAMICA FLEXINDUCTION



Listelli laterali e Twist Pad Flex® inclusi
Anthracite Grey



T66AUE4C0

€ 1.850,00

EAN 4242004269199

Caratteristiche principali

- Con listelli laterali e Twist Pad Flex® Anthracite Grey inclusi
- FlexInduction: 1 x 4 segmenti flex
- 4 zone a induzione
- Home Connect

Sistema di controllo

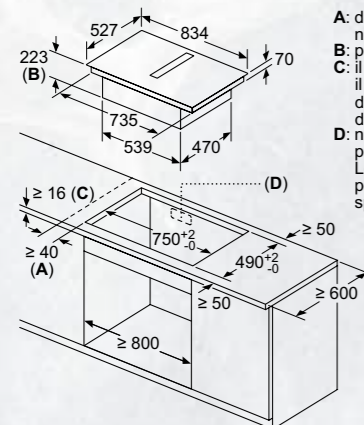
- Extended Frying Sensor: 11 livelli di controllo della temperatura
- PotBoost: funzione booster per Pentole
- PanBoost: funzione booster per Padelle
- 17 livelli
- Spie di calore residuo a 2 stadi per ogni singola zona di cottura
- Trasferimento automatico delle impostazioni selezionate da una zona cottura ad un'altra
- Timer fine cottura per ogni singola zona
- Controllo cappa integrato
- Riconoscimento pentole
- Funzione powerManagement per limitare l'assorbimento elettrico da 1 kW
- Interruttore di sicurezza
- Sicurezza bambini

Altre caratteristiche

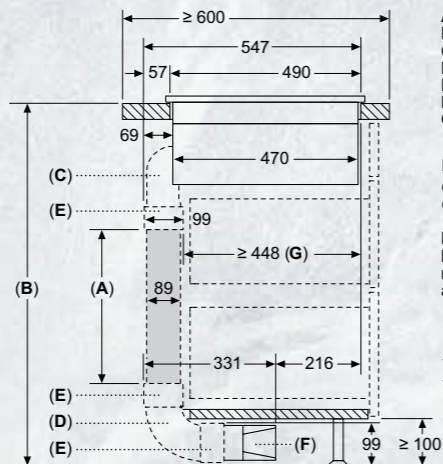
- Lunghezza cavo di connessione: 110 cm

SCHEMI DI INSTALLAZIONE PER PIANI COTTURA CON VENTILAZIONE INTEGRATA

V68YYX4C0, V68AUX4C0



- A: distanza minima dal foro d'incasso nel piano di lavoro alla parete
- B: profondità di inserimento
- C: il piano di lavoro nel quale viene montato il piano di cottura deve reggere un carico di ca. 60 kg, se necessario con l'ausilio di sottostrutture adatte.
- D: nella parete posteriore deve essere prevista un'apertura per i cavi. Le dimensioni esatte e la posizione possono essere reperite nel disegno specifico.



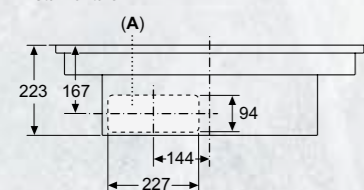
- A: Lunghezza tubo
- B: Altezza cucina
- C: Curve dimensione S a 90°
- D: Curve dimensione L a 90°
- E: Guaine dei connettori
- F: Diffusore
- G: Cassetto accorciato

Kit tubazioni disponibile per piani di lavoro con profondità ≥ 600 mm e fino a 960 mm di altezza

L'installatore deve selezionare la lunghezza del tubo e, se necessario, tagliarla in base all'altezza della cucina

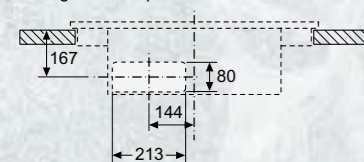
A	B
500	≤ 990
1000	> 990

Vista frontale

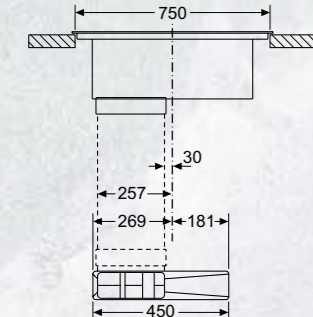


A: allacciato direttamente sul retro

Vista frontale
Dettaglio mobile per ricircolo senza canale

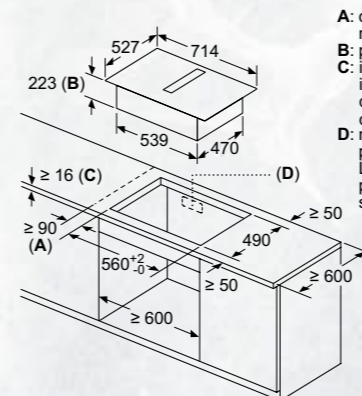


Vista frontale

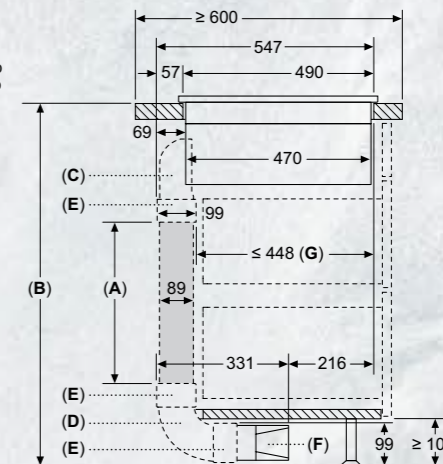


SCHEMI DI INSTALLAZIONE PER PIANI COTTURA CON VENTILAZIONE INTEGRATA

V57YHQ4C0



- A: distanza minima dal foro d'incasso nel piano di lavoro alla parete
- B: profondità di inserimento
- C: il piano di lavoro nel quale viene montato il piano di cottura deve reggere un carico di ca. 60 kg, se necessario con l'ausilio di sottostrutture adatte.
- D: nella parete posteriore deve essere prevista un'apertura per i cavi. Le dimensioni esatte e la posizione possono essere reperite nel disegno specifico.



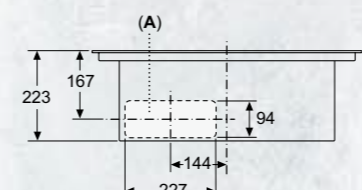
- A: Lunghezza tubo
- B: Altezza cucina
- C: Arco dimensione S 90°
- D: Arco dimensione L 90°
- E: Manicotto
- F: Diffusore
- G: Cassetto accorciato

Kit di condutture disponibile per piani di lavoro profondi ≥ 600 mm e alti fino a 960 mm

L'installatore deve selezionare la lunghezza del tubo e, se necessario, tagliarla in base all'altezza della cucina

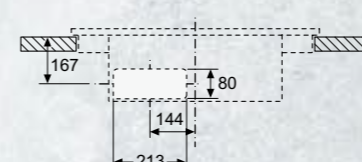
A	B
500	≤ 990
1000	> 990

Vista frontale

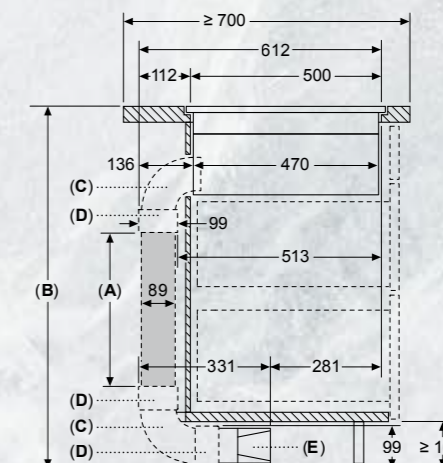
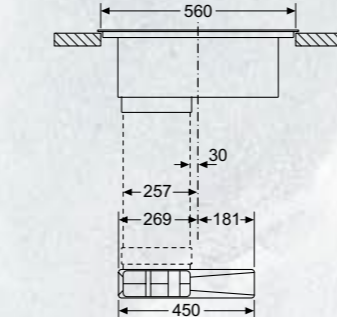


A: allacciato direttamente sul retro

Vista frontale - Dettaglio mobile per ricircolo senza canale



Vista frontale



- A: Lunghezza tubo
- B: Altezza cucina
- C: Curve dimensione L a 90°
- D: Guaine dei connettori
- E: Diffusore

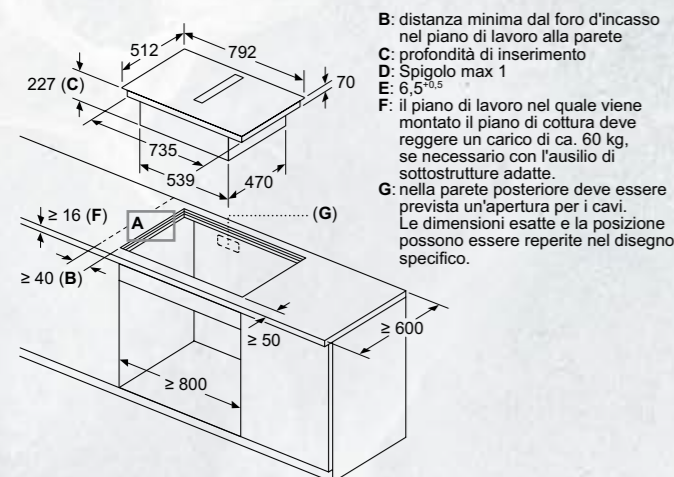
Kit di condutture disponibile per piani di lavoro profondi ≥ 700 mm alti fino a 960 mm

L'installatore deve selezionare la lunghezza del tubo e, se necessario, tagliarla in base all'altezza della cucina

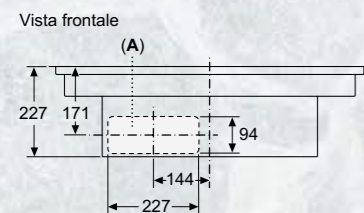
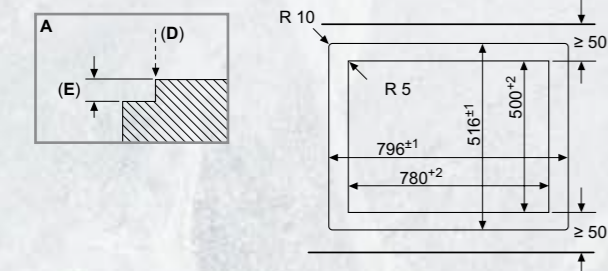
A	B
500	≤ 960
1000	> 960

SCHEMI DI INSTALLAZIONE PER PIANI COTTURA CON VENTILAZIONE INTEGRATA

V68PYX4C0

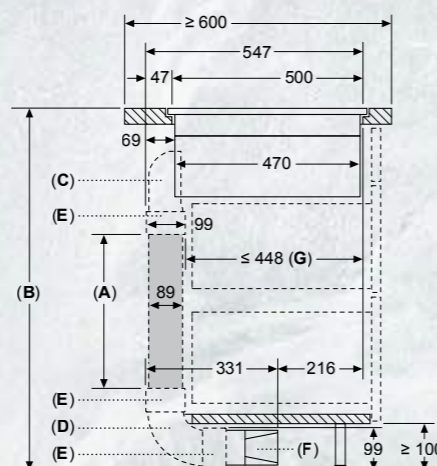
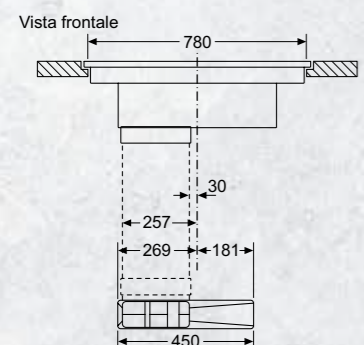
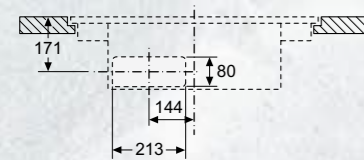


B: distanza minima dal foro d'incasso nel piano di lavoro alla parete
C: profondità di inserimento
D: Spigolo max 1
E: 6,5^{±0,5}
F: il piano di lavoro nel quale viene montato il piano di cottura deve reggere un carico di ca. 60 kg, se necessario con l'ausilio di sottostrutture adatte.
G: nella parete posteriore deve essere prevista un'apertura per i cavi. Le dimensioni esatte e la posizione possono essere reperite nel disegno specifico.



A: collegato direttamente sul retro

Vista frontale
Apertura nell'unità per ricircolo libero

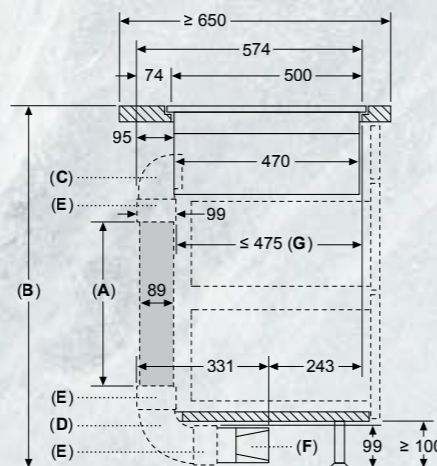


A: Lunghezza tubo
B: Altezza cucina
C: Curve dimensione S a 90°
D: Curve dimensione L a 90°
E: Guaine dei connettori
F: Diffusore
G: Cassetto accorciato

Kit tubazioni disponibile per piani di lavoro con profondità ≥ 600 mm e fino a 960 mm di altezza

L'installatore deve selezionare la lunghezza del tubo e, se necessario, tagliarla in base all'altezza della cucina

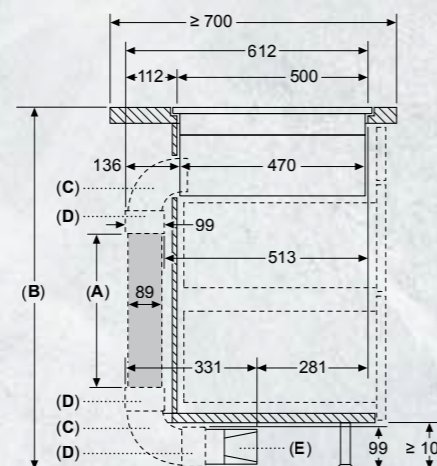
A	B
500	≤ 990
1000	> 990



A: Lunghezza tubo
B: Altezza cucina
C: Curve dimensione M a 90°
D: Curve dimensione L a 90°
E: Guaine dei connettori
F: Diffusore
G: Cassetto accorciato

L'installatore deve selezionare la lunghezza del tubo e, se necessario, tagliarla in base all'altezza della cucina

A	B
500	≤ 940
1000	> 940



A: Lunghezza tubo
B: Altezza cucina
C: Curve dimensione L a 90°
D: Guaine dei connettori
E: Diffusore

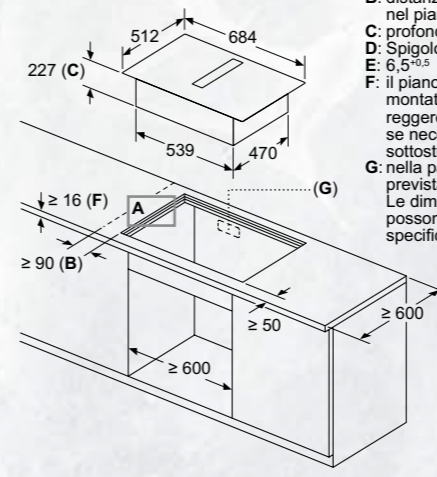
Kit di condutture disponibile per piani di lavoro con profondità ≥ 700 mm e fino a 960 mm di altezza

L'installatore deve selezionare la lunghezza del tubo e, se necessario, tagliarla in base all'altezza della cucina

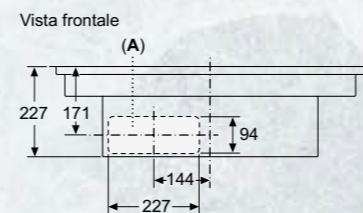
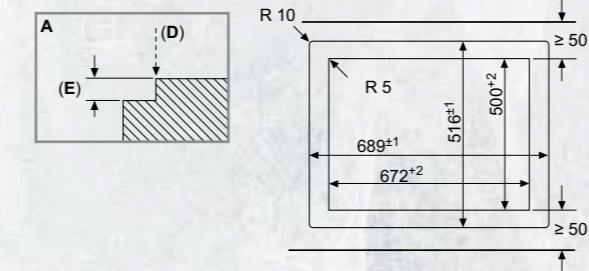
A	B
500	≤ 960
1000	> 960

SCHEMI DI INSTALLAZIONE PER PIANI COTTURA CON VENTILAZIONE INTEGRATA

V57PHQ4C0

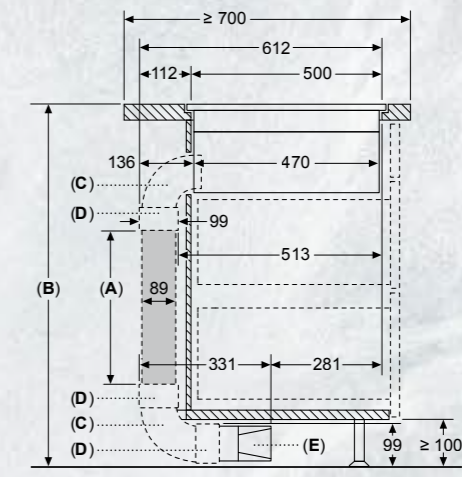
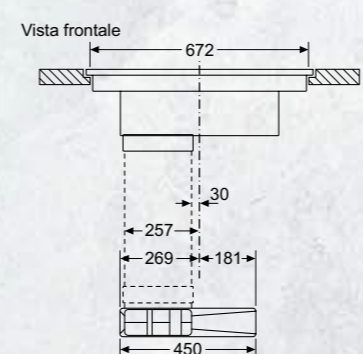
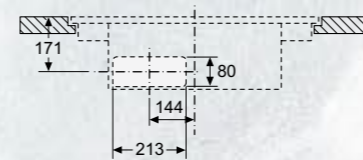


B: distanza minima dal foro d'incasso nel piano di lavoro alla parete
C: profondità di inserimento
D: Spigolo max 1
E: 6,5^{±0,5}
F: il piano di lavoro nel quale viene montato il piano di cottura deve reggere un carico di ca. 60 kg, se necessario con l'ausilio di sottostrutture adatte.
G: nella parete posteriore deve essere prevista un'apertura per i cavi. Le dimensioni esatte e la posizione possono essere reperite nel disegno specifico.



A: collegato direttamente sul retro

Vista frontale
Apertura nell'unità per ricircolo libero

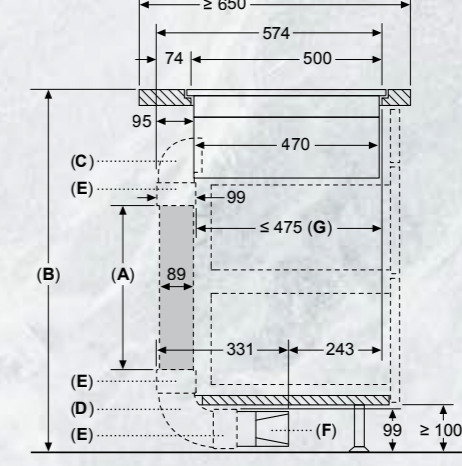


A: Lunghezza tubo
B: Altezza cucina
C: Curve dimensione L a 90°
D: Guaine dei connettori
E: Diffusore

Kit di condutture disponibile per piani di lavoro profondi ≥ 700 mm alti fino a 960 mm

L'installatore deve selezionare la lunghezza del tubo e, se necessario, tagliarla in base all'altezza della cucina

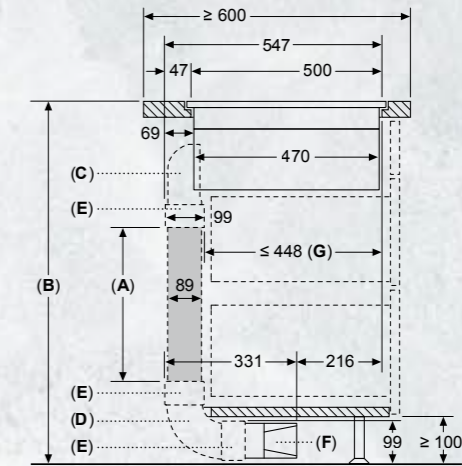
A	B
500	≤ 960
1000	> 960



A: Lunghezza tubo
B: Altezza cucina
C: Curve dimensione M a 90°
D: Curve dimensione L a 90°
E: Guaine dei connettori
F: Diffusore
G: Cassetto accorciato

L'installatore deve selezionare la lunghezza del tubo e, se necessario, tagliarla in base all'altezza della cucina

A	B
500	≤ 940
1000	> 940



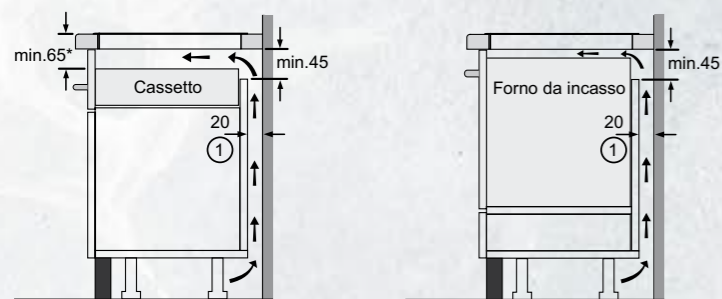
A: Lunghezza tubo
B: Altezza cucina
C: Curve dimensione S a 90°
D: Curve dimensione L a 90°
E: Guaine dei connettori
F: Diffusore
G: Cassetto accorciato

Kit di condutture disponibile per piani di lavoro con profondità ≥ 600 mm e fino a 960 mm di altezza

L'installatore deve selezionare la lunghezza del tubo e, se necessario, tagliarla in base all'altezza della cucina

A	B
500	≤ 990
1000	> 990

SCHEMI DI INSTALLAZIONE SOTTO PIANO COTTURA A INDUZIONE

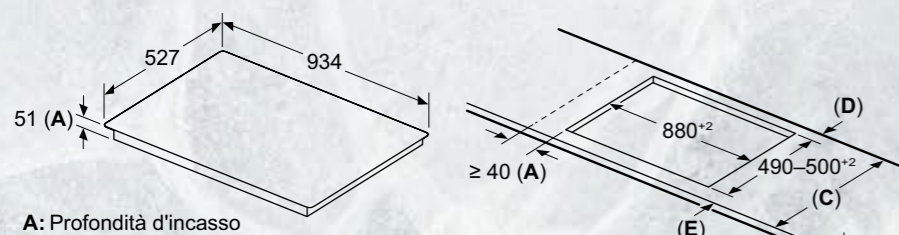


① Deve essere prevista una fessura di aerazione
* Min. 70 per tutti i piani di cottura a induzione incassati a filo

Nota: I piani di cottura ad induzione possono essere installati solo su cassette o forni con ventilazione forzata. Al di sotto del piano di cottura non possono essere montati frigoriferi, lavastoviglie, forni senza sistemi di aerazione o lavatrici.

SCHEMI DI INSTALLAZIONE PER PIANI COTTURA A INDUZIONE

T69YYX4C0, T69YV4C0



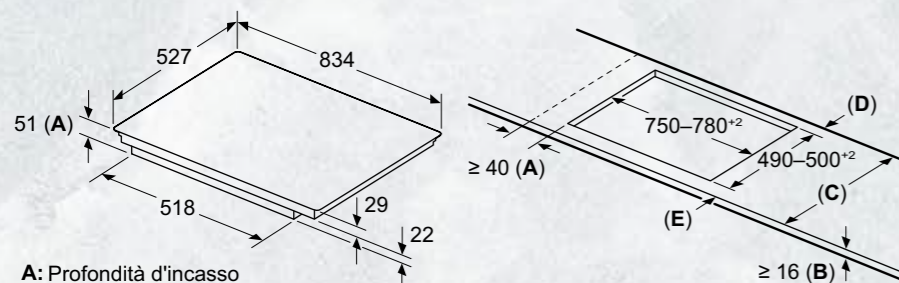
A: Distanza min. dall'apertura del piano cottura alla parete
B: La distanza tra la superficie del piano di lavoro e la parte superiore del facciata del forno deve essere 30 mm

Vedere i requisiti di spazio per il forno

Il piano di lavoro in cui è installato il piano cottura deve sopportare carichi di ca. 60 kg; utilizzare sottostrutture adeguate, se necessario

C	D	E
585-600	50	≥ 35
> 600	≥ 50	≥ 50

T68YYY4C0, T68YV4C0



A: Distanza min. dall'apertura del piano cottura alla parete
B: La distanza tra la superficie del piano di lavoro e la parte superiore del facciata del forno deve essere 30 mm

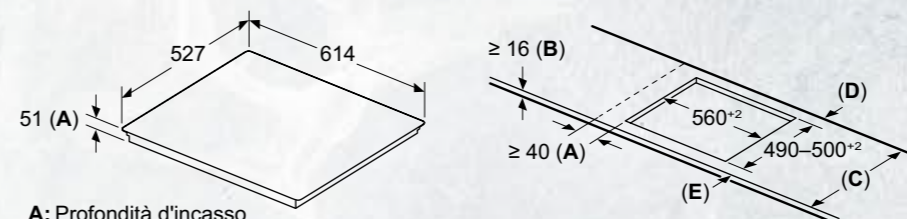
Vedere i requisiti di spazio per il forno

Il piano di lavoro in cui è installato il piano cottura deve sopportare carichi di ca. 60 kg; utilizzare sottostrutture adeguate, se necessario

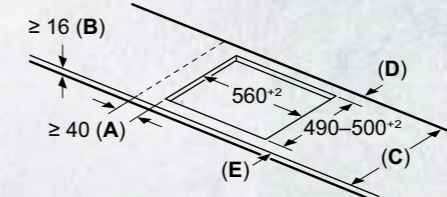
C	D	E
585-600	50	≥ 35
> 600	≥ 50	≥ 50

SCHEMI DI INSTALLAZIONE PER PIANI COTTURA A INDUZIONE

T66YYY4C0, T66YYE4C0



A: Profondità d'incasso



A: Distanza min. dall'apertura del piano cottura alla parete
B: La distanza tra la superficie del piano di lavoro e la parte superiore del facciata del forno deve essere 30 mm

Vedere i requisiti di spazio per il forno

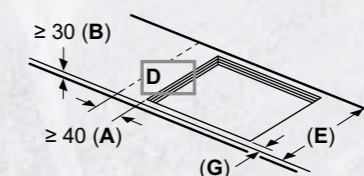
Il piano di lavoro in cui è installato il piano cottura deve sopportare carichi di ca. 60 kg; utilizzare sottostrutture adeguate, se necessario

C	D	E
585-600	50	≥ 35
> 600	≥ 50	≥ 50

T69PYV4C0



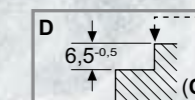
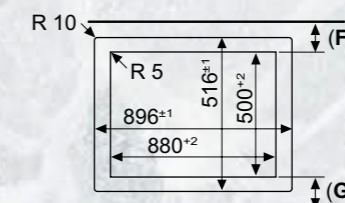
A: Profondità d'incasso



A: Distanza min. dall'apertura del piano cottura alla parete
B: La distanza tra la superficie del piano di lavoro e la parte superiore del facciata del forno deve essere 30 mm

Vedere i requisiti di spazio per il forno

C: Smussatura max. 1 mm
Il piano di lavoro in cui è installato il piano cottura deve sopportare carichi di ca. 60 kg; utilizzare sottostrutture adeguate, se necessario

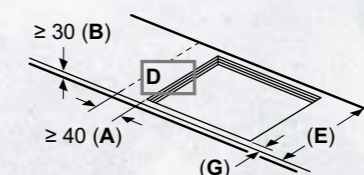


E	F	G
585-600	50	≥ 35
> 600	≥ 50	≥ 50

T68PYV4C0, T68PYV4C0



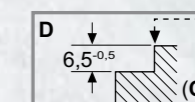
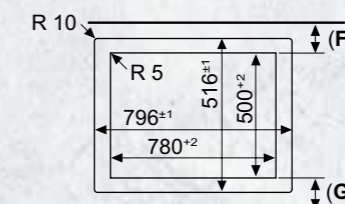
A: Profondità d'incasso



A: Distanza min. dall'apertura del piano cottura alla parete
B: La distanza tra la superficie del piano di lavoro e la parte superiore del facciata del forno deve essere 30 mm

Vedere i requisiti di spazio per il forno

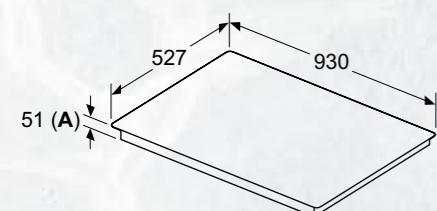
C: Smussatura max. 1 mm
Il piano di lavoro in cui è installato il piano cottura deve sopportare carichi di ca. 60 kg; utilizzare sottostrutture adeguate, se necessario



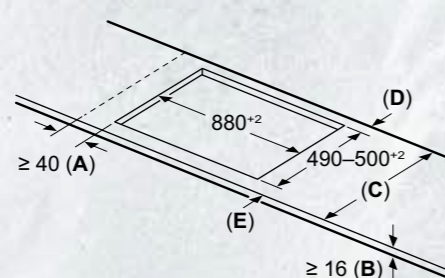
E	F	G
585-600	50	≥ 35
> 600	≥ 50	≥ 50

SCHEMI DI INSTALLAZIONE PER PIANI COTTURA A INDUZIONE

T69AUV4C0



A: Profondità d'incasso



C	D	E
585-600	50	≥ 35
> 600	≥ 50	≥ 50

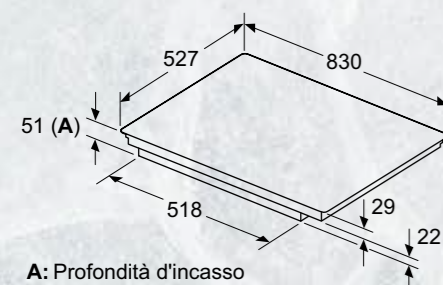
A: Distanza min. dall'apertura del piano cottura alla parete

B: La distanza tra la superficie del piano di lavoro e la parte superiore del fasciata del forno deve essere 30 mm

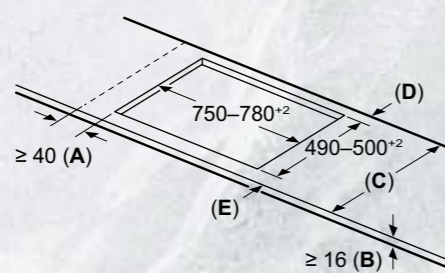
Vedere i requisiti di spazio per il forno

Il piano di lavoro in cui è installato il piano cottura deve sopportare carichi di ca. 60 kg; utilizzare sottostrutture adeguate, se necessario

T68AUY4C0, T68AUV4C0



A: Profondità d'incasso



C	D	E
585-600	50	≥ 35
> 600	≥ 50	≥ 50

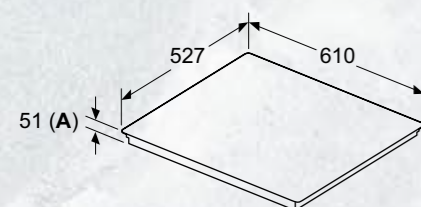
A: Distanza min. dall'apertura del piano cottura alla parete

B: La distanza tra la superficie del piano di lavoro e la parte superiore del fasciata del forno deve essere 30 mm

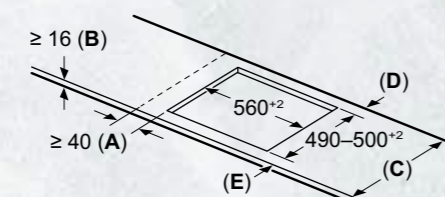
Vedere i requisiti di spazio per il forno

Il piano di lavoro in cui è installato il piano cottura deve sopportare carichi di ca. 60 kg; utilizzare sottostrutture adeguate, se necessario

T66AUY4C0, T66AUE4C0



A: Profondità d'incasso



C	D	E
585-600	50	≥ 35
> 600	≥ 50	≥ 50

A: Distanza min. dall'apertura del piano cottura alla parete

B: La distanza tra la superficie del piano di lavoro e la parte superiore del fasciata del forno deve essere 30 mm

Vedere i requisiti di spazio per il forno

Il piano di lavoro in cui è installato il piano cottura deve sopportare carichi di ca. 60 kg; utilizzare sottostrutture adeguate, se necessario

UNA VASTA GAMMA DI ACCESSORI PER LA MASSIMA FLESSIBILITÀ DI PROGETTAZIONE PER PIANI COTTURA A INDUZIONE CON ASPIRAZIONE INTEGRATA

A RICIRCOLO SENZA TUBI



INCLUSO NEL PRODOTTO



Kit di montaggio "Plug 'n Play" per l'installazione a ricircolo senza tubi incluso nel prodotto. Include:

- 4 filtri antiodore cleanAir ad alte prestazioni, per cotture che generano molecole odorose complesse (es. pesce). Ampie superfici di filtraggio con elevata riduzione degli odori e una durata stimata di 360 ore di utilizzo (non si rigenera). Inoltre, i filtri sono ottimizzati per mantenere al minimo il livello sonoro durante il funzionamento.
- Un elemento telescopico scorrevole con sigillatura integrata e un'intelaiatura autoadesiva per il fissaggio, per collegare facilmente la presa d'aria dell'apparecchio con l'apposita apertura nel pannello posteriore del mobile.
- Una guarnizione sigillante da attaccare sul condotto piatto maschio prima di inserirlo nell'elettrodomestico per garantirne la tenuta.
- È necessario lasciare un'apertura per il passaggio dell'aria di almeno 400 cm² nell'area dello zoccolo. La configurazione richiede un'apertura verticale di almeno 25 mm dietro il pannello posteriore del mobile. Per una ventilazione ottimale si consiglia di lasciare liberi almeno 50 mm.

A RICIRCOLO TUBATURA COMPLETA PER TOP > DI 70 CM



Z861KR0*



Kit di montaggio necessario per l'installazione a ricircolo canalizzato per top > di 70 cm. Include:

- Tubatura completa per un'installazione su top > di 70 cm (1 curva a 90° per top > di 70 cm, 3 raccordi di connessione, 1 tubo piatto da 50 cm, 1 curva a 90°, 1 diffusore per l'uscita dell'aria)
- Nastro adesivo per garantire un collegamento diretto tra il diffusore e la presa per l'uscita dell'aria.
- Una guarnizione sigillante da attaccare sul condotto piatto maschio prima di inserirlo nell'elettrodomestico per garantirne la tenuta.
- Gli elementi consentono grande flessibilità di progettazione e possibilità di personalizzazione. Eventuali condotti piatti aggiuntivi (ø 150) andranno ordinati separatamente. È necessario lasciare un'apertura per il passaggio dell'aria di almeno 400 cm² nell'area dello zoccolo.

A RICIRCOLO TUBATURA COMPLETA PER TOP DA 60 CM



Z861KR1*



Kit di montaggio necessario per l'installazione a ricircolo canalizzato per top da 60 cm. Include:

- Tubatura completa per un'installazione su top da 60 cm (1 curva a 90° per top da 60 cm, 3 raccordi di connessione, 1 tubo piatto da 50 cm, 1 curva a 90°, 1 diffusore per l'uscita dell'aria)
- Nastro adesivo per garantire un collegamento diretto tra il diffusore e la presa per l'uscita dell'aria.
- Una guarnizione sigillante da attaccare sul condotto piatto maschio prima di inserirlo nell'elettrodomestico per garantirne la tenuta.
- Gli elementi consentono grande flessibilità di progettazione e possibilità di personalizzazione. Eventuali condotti piatti aggiuntivi (ø 150) andranno ordinati separatamente. È necessario lasciare un'apertura per il passaggio dell'aria di almeno 400 cm² nell'area dello zoccolo.

AD ESPULSIONE



Z811DU0*



Kit di montaggio per l'installazione a espulsione. Include:

- 4 filtri a elevate prestazioni con riduzione del livello sonoro per la massima silenziosità.
- Una guarnizione sigillante da attaccare sul condotto piatto maschio prima di inserirlo nell'elettrodomestico per garantirne la tenuta (la presa d'aria sul retro del mobile può essere collegata direttamente tramite condotto piatto maschio (ø 150)).


Dimensioni in mm

*Gli elementi di raccordo non sono inclusi nel kit. Questi elementi devono essere acquistati separatamente in base alla pianificazione della cucina.

GLI ACCESSORI SPECIALI FLEX DESIGN PER PIANI COTTURA A INDUZIONE

	Modello	Descrizione
	Z9801TWAY0 EAN 4242004269441 € 100,00	TWIST PAD FLEX® COLORE: ANTHRACITE GREY
	Z9801TWBY0 EAN 4242004269465 € 100,00	TWIST PAD FLEX® COLORE: BRUSHED BRONZE
	Z9801TWDY0 EAN 4242004269458 € 100,00	TWIST PAD FLEX® COLORE: DEEP BLACK
	Z9801TWMY0 EAN 4242004269434 € 100,00	TWIST PAD FLEX® COLORE: METALLIC SILVER
	Z9802PFAY0 EAN 4242004269236 € 80,00	KIT FLEX DESIGN PER PIANI COTTURA. COLORE: ANTHRACITE GREY
	Z9802PFBY0 EAN 4242004269366 € 80,00	KIT FLEX DESIGN PER PIANI COTTURA. COLORE: BRUSHED BRONZE
	Z9802PFDY0 EAN 4242004269243 € 80,00	KIT FLEX DESIGN PER PIANI COTTURA. COLORE: DEEP BLACK
	Z9802PFMY0 EAN 4242004269229 € 80,00	KIT FLEX DESIGN PER PIANI COTTURA. COLORE: METALLIC SILVER

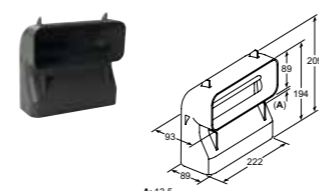
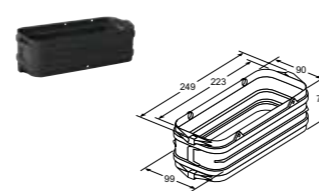
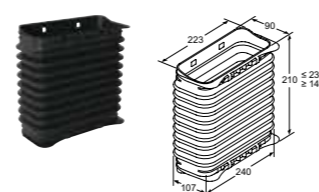
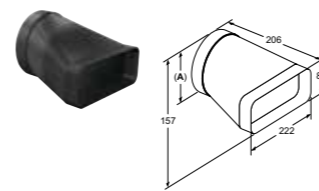
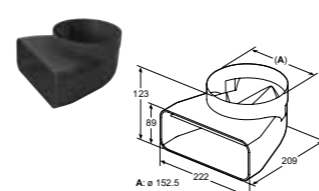
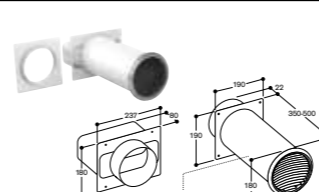

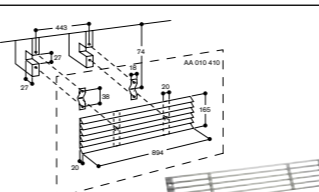
GLI ACCESSORI SPECIALI FLEX DESIGN PER PIANI COTTURA A INDUZIONE

	Modello	Descrizione
	Z9301CPAY0 EAN 4242004269267 € 50,00	1 LISTELLO FLEX DESIGN PER COLLEGARE 2 PIANI COTTURA AFFIANCATI. COLORE: ANTHRACITE GREY
	Z9301CPBY0 EAN 4242004269281 € 50,00	1 LISTELLO FLEX DESIGN PER COLLEGARE 2 PIANI COTTURA AFFIANCATI. COLORE: BRUSHED BRONZE
	Z9301CPDY0 EAN 4242004269274 € 50,00	1 LISTELLO FLEX DESIGN PER COLLEGARE 2 PIANI COTTURA AFFIANCATI. COLORE: DEEP BLACK
	Z9301CPMY0 EAN 4242004269250 € 50,00	1 LISTELLO FLEX DESIGN PER COLLEGARE 2 PIANI COTTURA AFFIANCATI. COLORE: METALLIC SILVER
	Z9302GLAY0 EAN 4242004269304 € 150,00	KIT FLEX DESIGN PER SEAMLESS COMBINATION CON PIANO COTTURA E GLASS DRAFT. COLORE: ANTHRACITE GREY
	Z9302GLBY0 EAN 4242004269427 € 150,00	KIT FLEX DESIGN PER SEAMLESS COMBINATION CON PIANO COTTURA E GLASS DRAFT. COLORE: BRUSHED BRONZE
	Z9302GLDY0 EAN 4242004269410 € 150,00	KIT FLEX DESIGN PER SEAMLESS COMBINATION CON PIANO COTTURA E GLASS DRAFT. COLORE: DEEP BLACK
	Z9302GLMY0 EAN 4242004269298 € 150,00	KIT FLEX DESIGN PER SEAMLESS COMBINATION CON PIANO COTTURA E GLASS DRAFT. COLORE: METALLIC SILVER

KIT D'INSTALLAZIONE E TUBI DI RACCORDO PER PIANI COTTURA A INDUZIONE CON ASPIRAZIONE INTEGRATA

	Modello	Descrizione
	Z861KR0 EAN 4242004264675 € 249,00	KIT DI MONTAGGIO NECESSARIO PER L'INSTALLAZIONE A RICIRCOLO CANALIZZATO PER TOP > 70 CM I tubi di raccordo e diffusore d'aria inclusi
	Z861KR1 EAN 4242004264682 € 249,00	KIT DI MONTAGGIO NECESSARIO PER L'INSTALLAZIONE A RICIRCOLO CANALIZZATO PER TOP DA 60 CM I tubi di raccordo e diffusore d'aria inclusi
	Z821PD1 EAN 4242004262343 € 37,00	DIFFUSORE D'ARIA
	Z861SM1 EAN 4242004253556 € 34,00	CONDOTTO PIATTO 500 MM (MASCHIO)
	Z861SM2 EAN 4242004253563 € 68,00	CONDOTTO PIATTO 1000 MM (MASCHIO)
	Z861SB1 EAN 4242004253570 € 54,00	CONDOTTO PIATTO CURVO 90° IN CONFIGURAZIONE ORIZZONTALE (MASCHIO)
	Z861SB2 EAN 4242004253587 € 41,00	CONDOTTO PIATTO CURVO 90° VERTICALE con raggio ampio per canalizzazioni dietro lo schienale in basi con profondità >= 70 cm (maschio)
	Z861SB3 EAN 4242004253594 € 41,00	CONDOTTO PIATTO CURVO 90° VERTICALE con raggio medio per canalizzazioni dietro lo schienale in basi con profondità >= 65 cm (maschio)

KIT D'INSTALLAZIONE E TUBI DI RACCORDO PER PIANI COTTURA A INDUZIONE CON ASPIRAZIONE INTEGRATA

	Modello	Descrizione
	Z861SB4 EAN 4242004258650 € 41,00	CONDOTTO PIATTO CURVO 90° VERTICALE con raggio stretto per canalizzazioni dietro lo schienale in basi con profondità >= 60 cm (maschio)
	Z861SS1 EAN 4242004253297 € 18,00	ELEMENTO DI CONNESSIONE (FEMMINA) per collegare tra loro elementi di raccordo maschi
	Z861SS2 EAN 4242004258643 € 96,00	ELEMENTO DI CONNESSIONE FLESSIBILE (FEMMINA) per collegare tra loro elementi di raccordo maschi
	Z861S10 EAN 4242004253303 € 54,00	ADATTORE DA CONDOTTO PIATTO A CILINDRICO Ø 150 mm (maschio)
	Z861S11 EAN 4242004254119 € 54,00	CONNETTORE TONDO/PIATTO CON ARCO A 90° (MASCHIO)
	AD750054 EAN 4242006294076 € 501,00	SCARICO A PARETE CON TUBO TELESCOPICO Ø 150 Adattatore tubo tondo incluso. Valvola di non ritorno inclusa
	AD850050 EAN 4242006189686 € 184,00	SCARICO A PARETE RETTANGOLARE PIATTO Ø 150 ACCIAIO INOX
	AA010410 EAN 4242006152611 € 210,00	GRIGLIA DI AERAZIONE ESTETICA INOX, 90 CM

KIT D'INSTALLAZIONE E TUBI DI RACCORDO PER PIANI COTTURA A INDUZIONE CON ASPIRAZIONE INTEGRATA

	Modello	Descrizione
	Z811DU0 EAN 4242004250036 € 94,00	FILTRI ACUSTICI NECESSARI PER L'INSTALLAZIONE AD ESPULSIONE I tubi di raccordo sono da acquistare separatamente
	Z821VR1 EAN 4242004270416 € 90,00	KIT DI SOSTITUZIONE FILTRI ANTI ODORE CLEANAIR PLUS (X4) Durata di utilizzo 6-12 mesi (non rigenerativa) NB: Da utilizzare solo per sistemi a ricircolo
	AD990090 EAN 4242006189785 € 12,00	NASTRO ADESIVO PER COMPONENTI DEI TUBI LUNGHEZZA 10 M

ACCESSORI SPECIALI PER PIANI COTTURA A INDUZIONE

	Modello	Descrizione
	Z9406SE0 EAN 4242004258247 € 425,00	SET DI 6 PENTOLE ANTIADERENTI COMPOSTO DA: • 1 pentola Ø 14 cm. • 1 pentola Ø 18 cm. • 1 pentola Ø 21 cm. • 1 padella Ø 18 cm. • 1 padella Ø 24 cm. • 1 casseruola Ø 14 cm.
	Z9404SE0 EAN 4242004258230 € 369,00	SET DI 4 PENTOLE ANTIADERENTI COMPOSTO DA: • 1 pentola Ø 18 cm. • 1 pentola Ø 21 cm. • 1 padella Ø 21 cm. • 1 casseruola Ø 14 cm.
	Z943SE0 EAN 4242004246763 € 177,00	SET DI PENTOLE COMPOSTO DA: • Padella antiaderente Ø 22/26 cm. • Pentola con coperchio Ø 18/20 cm. • Pentola con coperchio Ø 14/16 cm.
	Z9404FF0 EAN 4242004269649 € 400,00	SET DI PADELLE FLEX, 4 PEZZI
	Z9416X2 EAN 4242004163381 € 244,00	GRILL Abbinabile a tutti i piani induzione con zona FlexInduction e CombInduction
	Z9401TY0 EAN 4242004269656 € 250,00	VASSOIO TEPPAN YAKI
	Z9410X1 EAN 4242004151999 € 173,00	PENTOLA PER ARROSTI Dimensioni: • Superficie del fondo: 41,5 x 24 cm. • Superficie utile: 31 x 22 cm. Abbinabile ai piani a induzione FlexInduction e CombInduction
	Z9410ES0 EAN 4242004258223 € 80,00	MOKA Ø 9 CM.
	Z9301CO10 EAN 4242004278030 € 100,00	LISTELLO DI CONGIUNZIONE PIANI FLEX DESIGN

INFORMAZIONI TECNICHE PER PIANO COTTURA A INDUZIONE CON VENTILAZIONE INTEGRATA

Modello		V68YYX4C0	
Principale materiale della superficie		vetroceramica	
Serie		N 90	
Informazioni generali del piano a induzione		Informazioni generali della cappa aspirante integrata	
Dimensioni esterne		Informazioni etichetta energetica in accordo col Regolamento (UE) N. 65/2014 ¹	
Larghezza (cm)	80	Consumo annuo di energia (kW)	61,8
Larghezza del prodotto (mm)	834	Classe di efficienza energetica*	B
Profondità del prodotto (mm)	527	Classe di efficienza fluidodinamica	A
Altezza del prodotto sopra il piano di lavoro (mm)	6,0	Efficienza fluidodinamica (%)	28,1
Dimensioni di incasso		Classe di efficienza illuminazione	
Profondità della nicchia (mm)	223	Efficienza del filtraggio dei grassi (%)	94,0
Larghezza massima della nicchia (mm)	750	Classe di efficienza del filtraggio dei grassi	B
Spessore minimo del piano di lavoro (mm)	16	Flusso d'aria (min./max.) a livello di potenza normale (m3/h)	154 / 500
Spessore minimo del piano di lavoro con forno sotto (mm)		Flusso d'aria massimo (m3/h)	622
Caratteristiche		Potenza sonora (min./max.) a livello di potenza normale (dB (A) re 1 pW)	
Tipo di piano	Induzione	Incremento della potenza sonora (dB (A) re 1 pW)	74
Colore della superficie	Nero	Consumo di energia in modalità spento (W)	0
Tipo di comandi ed indicatori	Twist Pad Flex	Consumo di energia in modalità standby (W)	0,25
Numero di potenze di cottura	17 livelli	Informazioni aggiuntive secondo Regolamento (UE) N. 66/2014 ²	
FlexInduction	si	Fattore di incremento temporale	1
Combi Induction	no	Indice di efficienza energetica	57
Extended Frying Sensor	si	Flusso d'aria massimo (misurato al punto di massima efficienza) (m3/h)	365,8
Home Connect per connessione Wi-Fi	si	Pressione dell'aria misurata al punto di massima efficienza (Pa)	468
Power transfer: impostazione di trasferimento automatico	si	Potenza elettrica assorbita al punto di massima efficienza (W)	169,3
Funzione di inizio automatico	si	Capacità di aspirazione	
Funzione riaccensione: memorizzazione ultime impostazioni	si	Livelli di aspirazione	19 (17 + 2 intensivi)
Funzione scaldavivande	no	Minimo flusso d'aria (m³/h)	154,0
Timer	si	Massima potenza espulsione aria (m³/h)	500
Count-up timer: cronometro	no	Massima potenza espulsione aria con stadio intensivo (m³/h)	622
Contaminuti indipendente con segnale acustico	no	Funzionamento a ricircolo d'aria a livello 1	132
Display consumo di energia	no	Massima potenza ricircolo aria (m³/h)	499
Power management	si	Massima potenza ricircolo aria con con stadio intensivo (m³/h)	595,0
Sicurezza bambini	si	Potenza sonora (rumorosità)	
Spie di calore residuo (H/h)	si	Funzionamento ad espulsione d'aria - Rumorosità a livello 1 (dB (A) re 1 pW)	42
Autospegnimento del piano	si	Funzionamento ad espulsione d'aria - Rumorosità a livello 17 (dB (A) re 1 pW)	69
Zone cottura		Funzionamento ad espulsione d'aria - Rumorosità a livello intensivo (dB (A) re 1 pW)	
Consumo energetico totale delle zone cottura ² (Wh/kg)	2 FlexInduction	Funzionamento a ricircolo d'aria - Rumorosità a livello 1 (dB (A) re 1 pW)	41
Zone cottura con funzione PanBoost	Ogni singola zona	Funzionamento a ricircolo d'aria - Rumorosità a livello 17 (dB (A) re 1 pW)	68
Zona anteriore sinistra		Funzionamento a ricircolo d'aria - Rumorosità a livello intensivo (dB (A) re 1 pW)	
Consumo energetico ² (Wh/kg)		Caratteristiche	
Diametro della zona (mm)	200-230	Motore BLDC	si
Potenza / Potenza PowerBoost (kW)	2,2 / 3,7	Stadio intensivo con autoripristino	si (6 min)
Zona posteriore sinistra		Funzione post-cottura (min)	• (30 min) / (12 min)
Consumo energetico ² (Wh/kg)		Intervallo di funzionamento	si
Diametro della zona (mm)	200-230	Indicatore elettrico di saturazione del filtro a carboni attivi	si
Potenza / Potenza PowerBoost (kW)	2,2 / 3,7	Numero di filtri antigraasso	2
Zona estesa sinistra		Griglia centrale in vetroceramica	si
Consumo energetico ² (Wh/kg)	185,0	Installazione ad espulsione / a ricircolo d'aria	•/•
Lunghezza (mm)	400,0	Potenza totale dei motori (W)	170
Larghezza (mm)	230,0	Collegamento elettrico	
Potenza / Potenza PowerBoost (kW)	3,3 / 3,7	Lunghezza del cavo di alimentazione elettrica (mm)	110
Zona anteriore destra		Tipo di spina	Senza spina ³
Consumo energetico ² (Wh/kg)		Assorbimento massimo (kW)	7,4
Diametro della zona (mm)	200-230	Tensione (V)	220-240/380-415
Potenza (kW)	2,2 / 3,7	Frequenza (Hz)	50-60
Zona posteriore destra		Corrente minima (A)	
Consumo energetico ² (Wh/kg)			
Diametro della zona (mm)	200-230		
Potenza / Potenza PowerBoost (kW)	2,2 / 3,7		
Zona estesa destra			
Consumo energetico ² (Wh/kg)	185,0		
Lunghezza (mm)	400,0		
Larghezza (mm)	230,0		
Potenza / Potenza PowerBoost (kW)	3,3 / 3,7		

* In una scala di classi di efficienza energetica da A+++ a D.

¹ Informazioni dell'etichetta energetica secondo Regolamento Delegato (UE) N. 65/2014 della Commissione.

² Informazioni del consumo energetico secondo Regolamento Delegato (UE) N. 66/2014 della Commissione.

³ Connessione elettrica a cura di un elettricista

INFORMAZIONI TECNICHE PER PIANO COTTURA A INDUZIONE CON VENTILAZIONE INTEGRATA

Modello		V57YHQ4C0	
Principale materiale della superficie		vetroceramica	
Serie		N 70	
Informazioni generali del piano a induzione		Informazioni generali della cappa aspirante integrata	
Dimensioni esterne		Informazioni etichetta energetica in accordo col Regolamento (UE) N. 65/2014 ¹	
Larghezza (cm)	70	Consumo annuo di energia (kW)	61,8
Larghezza del prodotto (mm)	714	Classe di efficienza energetica*	B
Profondità del prodotto (mm)	527	Classe di efficienza fluidodinamica	A
Altezza del prodotto sopra il piano di lavoro (mm)	6,0	Efficienza fluidodinamica (%)	28,1
Dimensioni di incasso		Classe di efficienza illuminazione	
Profondità della nicchia (mm)	223	Efficienza del filtraggio dei grassi (%)	94,0
Larghezza massima della nicchia (mm)	560	Classe di efficienza del filtraggio dei grassi	B
Spessore minimo del piano di lavoro (mm)	16	Flusso d'aria (min./max.) a livello di potenza normale (m3/h)	154 / 500
Spessore minimo del piano di lavoro con forno sotto (mm)		Flusso d'aria massimo (m3/h)	622
Caratteristiche		Potenza sonora (min./max.) a livello di potenza normale (dB (A) re 1 pW)	
Tipo di piano	Induzione	Incremento della potenza sonora (dB (A) re 1 pW)	74
Colore della superficie	Nero	Consumo di energia in modalità spento (W)	0
Tipo di comandi ed indicatori	Twist Touch Control	Consumo di energia in modalità standby (W)	0,25
Numero di potenze di cottura	17 livelli	Informazioni aggiuntive secondo Regolamento (UE) N. 66/2014 ²	
FlexInduction	no	Fattore di incremento temporale	1
Combi Induction	si	Indice di efficienza energetica	57
Extended Frying Sensor	si	Flusso d'aria massimo (misurato al punto di massima efficienza) (m3/h)	365,8
Home Connect per connessione Wi-Fi	si	Pressione dell'aria misurata al punto di massima efficienza (Pa)	468
Power transfer: impostazione di trasferimento automatico	no	Potenza elettrica assorbita al punto di massima efficienza (W)	169,3
Funzione di inizio automatico	si	Capacità di aspirazione	
Funzione riaccensione: memorizzazione ultime impostazioni	si	Livelli di aspirazione	11 (9 + 2 intensivi)
Funzione scaldavivande	no	Minimo flusso d'aria (m³/h)	154,0
Timer	si	Massima potenza espulsione aria (m³/h)	500
Count-up timer: cronometro	no	Massima potenza espulsione aria con stadio intensivo (m³/h)	622
Contaminuti indipendente con segnale acustico	no	Funzionamento a ricircolo d'aria a livello 1	117
Display consumo di energia	no	Massima potenza ricircolo aria (m³/h)	487
Power management	si	Massima potenza ricircolo aria con con stadio intensivo (m³/h)	595,0
Sicurezza bambini	si	Potenza sonora (rumorosità)	
Spie di calore residuo (H/h)	si	Funzionamento ad espulsione d'aria - Rumorosità a livello 1 (dB (A) re 1 pW)	42
Autospegnimento del piano	si	Funzionamento ad espulsione d'aria - Rumorosità a livello 17 (dB (A) re 1 pW)	69
Zone cottura		Funzionamento ad espulsione d'aria - Rumorosità a livello intensivo (dB (A) re 1 pW)	
Consumo energetico totale delle zone cottura ² (Wh/kg)	2 CombiInduction	Funzionamento a ricircolo d'aria - Rumorosità a livello 1 (dB (A) re 1 pW)	41
Zone cottura con funzione PanBoost	Ogni singola zona	Funzionamento a ricircolo d'aria - Rumorosità a livello 17 (dB (A) re 1 pW)	68
Zona anteriore sinistra		Funzionamento a ricircolo d'aria - Rumorosità a livello intensivo (dB (A) re 1 pW)	
Consumo energetico ² (Wh/kg)		Caratteristiche	
Diametro della zona (mm)	190-210	Motore BLDC	si
Potenza / Potenza PowerBoost (kW)	2,5 / 3,7	Stadio intensivo con autoripristino	si (6 min)
Zona posteriore sinistra		Funzione post-cottura (min)	• (30 min) / (12 min)
Consumo energetico ² (Wh/kg)		Intervallo di funzionamento	si
Diametro della zona (mm)	190-210	Indicatore elettrico di saturazione del filtro a carboni attivi	si
Potenza / Potenza PowerBoost (kW)	2,5 / 3,7	Numero di filtri antigraasso	2
Zona estesa sinistra		Griglia centrale in vetroceramica	si
Consumo energetico ² (Wh/kg)	185,0	Installazione ad espulsione / a ricircolo d'aria	•/•
Lunghezza (mm)	380,0	Potenza totale dei motori (W)	170
Larghezza (mm)	210,0	Collegamento elettrico	
Potenza / Potenza PowerBoost (kW)	3,6	Lunghezza del cavo di alimentazione elettrica (mm)	110
Zona anteriore destra		Tipo di spina	Senza spina ³
Consumo energetico ² (Wh/kg)		Assorbimento massimo (kW)	7,4
Diametro della zona (mm)	190-210	Tensione (V)	220-240/380-415
Potenza (kW)	2,5 / 3,7	Frequenza (Hz)	50-60
Zona posteriore destra		Corrente minima (A)	
Consumo energetico ² (Wh/kg)			
Diametro della zona (mm)	190-210		
Potenza / Potenza PowerBoost (kW)	2,5 / 3,7		
Zona estesa destra			
Consumo energetico ² (Wh/kg)	185,0		
Lunghezza (mm)	380,0		
Larghezza (mm)	210,0		
Potenza / Potenza PowerBoost (kW)	3,6		

* In una scala di classi di efficienza energetica da A+++ a D.

¹ Informazioni dell'etichetta energetica secondo Regolamento Delegato (UE) N. 65/2014 della Commissione.

² Informazioni del consumo energetico secondo Regolamento Delegato (UE) N. 66/2014 della Commissione.

³ Connessione elettrica a cura di un elettricista

INFORMAZIONI TECNICHE PER PIANO COTTURA A INDUZIONE CON VENTILAZIONE INTEGRATA

Modello		V68PYX4C0	
Principale materiale della superficie		vetroceramica	
Serie		N 90	
Informazioni generali del piano a induzione		Informazioni generali della cappa aspirante integrata	
Dimensioni esterne		Informazioni etichetta energetica in accordo col Regolamento (UE) N. 65/2014 ¹	
Larghezza (cm)	80	Consumo annuo di energia (kW)	61,8
Larghezza del prodotto (mm)	792	Classe di efficienza energetica*	B
Profondità del prodotto (mm)	512	Classe di efficienza fluidodinamica	A
Altezza del prodotto sopra il piano di lavoro (mm)		Efficienza fluidodinamica (%)	28,1
Dimensioni di incasso		Classe di efficienza illuminazione	
Profondità della nicchia (mm)	227	Efficienza del filtraggio dei grassi (%)	94,0
Larghezza massima della nicchia (mm)	780	Classe di efficienza del filtraggio dei grassi	B
Spessore minimo del piano di lavoro (mm)	16	Flusso d'aria (min./max.) a livello di potenza normale (m3/h)	154 / 500
Spessore minimo del piano di lavoro con forno sotto (mm)		Flusso d'aria massimo (m3/h)	622
Caratteristiche		Potenza sonora (min./max.) a livello di potenza normale (dB (A) re 1 pW)	
Tipo di piano	Induzione	Incremento della potenza sonora (dB (A) re 1 pW)	74
Colore della superficie	Nero	Consumo di energia in modalità spento (W)	0
Tipo di comandi ed indicatori	Twist Pad Flex	Consumo di energia in modalità standby (W)	0,25
Numero di potenze di cottura	17 livelli	Informazioni aggiuntive secondo Regolamento (UE) N. 66/2014 ²	
FlexInduction	si	Fattore di incremento temporale	1
Combi Induction	no	Indice di efficienza energetica	57
Extended Frying Sensor	si	Flusso d'aria massimo (misurato al punto di massima efficienza) (m3/h)	365,8
Home Connect per connessione Wi-Fi	si	Pressione dell'aria misurata al punto di massima efficienza (Pa)	468
Power transfer: impostazione di trasferimento automatico	si	Potenza elettrica assorbita al punto di massima efficienza (W)	169,3
Funzione di inizio automatico	si	Capacità di aspirazione	
Funzione riaccensione: memorizzazione ultime impostazioni	si	Livelli di aspirazione	19 (17 + 2 intensivi)
Funzione scaldavivande	no	Minimo flusso d'aria (m³/h)	154,0
Timer	si	Massima potenza espulsione aria (m³/h)	500
Count-up timer: cronometro	no	Massima potenza espulsione aria con stadio intensivo (m³/h)	622
Contaminuti indipendente con segnale acustico	no	Funzionamento a ricircolo d'aria a livello 1	132
Display consumo di energia	no	Massima potenza ricircolo aria (m³/h)	499
Power management	si	Massima potenza ricircolo aria con con stadio intensivo (m³/h)	595,0
Sicurezza bambini	si	Potenza sonora (rumorosità)	
Spie di calore residuo (H/h)	si	Funzionamento ad espulsione d'aria - Rumorosità a livello 1 (dB (A) re 1 pW)	42
Autospegnimento del piano	si	Funzionamento ad espulsione d'aria - Rumorosità a livello 17 (dB (A) re 1 pW)	69
Zone cottura		Funzionamento ad espulsione d'aria - Rumorosità a livello intensivo (dB (A) re 1 pW)	
Consumo energetico totale delle zone cottura ² (Wh/kg)	2 FlexInduction	185,00	41
Zone cottura con funzione PanBoost	Ogni singola zona	Funzionamento a ricircolo d'aria - Rumorosità a livello 17 (dB (A) re 1 pW)	68
Zona anteriore sinistra		Funzionamento a ricircolo d'aria - Rumorosità a livello intensivo (dB (A) re 1 pW)	
Consumo energetico ² (Wh/kg)			72
Caratteristiche			
Diametro della zona (mm)	200-230	Motore BLDC	si
Potenza / Potenza PowerBoost (kW)	2,2 / 3,7	Stadio intensivo con autoripristino	si (6 min)
Zona posteriore sinistra		Funzione post-cottura (min)	
Consumo energetico ² (Wh/kg)			• (30 min) / (12 min)
Diametro della zona (mm)	200-230	Intervallo di funzionamento	si
Potenza / Potenza PowerBoost (kW)	2,2 / 3,7	Indicatore elettrico di saturazione del filtro a carboni attivi	si
Zona estesa sinistra		Numero di filtri antigraasso	
Consumo energetico ² (Wh/kg)	185,0	Griglia centrale in vetroceramica	si
Lunghezza (mm)	400,0	Installazione ad espulsione / a ricircolo d'aria	•/•
Larghezza (mm)	230,0	Potenza totale dei motori (W)	170
Potenza / Potenza PowerBoost (kW)	3,3 / 3,7	Collegamento elettrico	
Zona anteriore destra		Lunghezza del cavo di alimentazione elettrica (mm)	
Consumo energetico ² (Wh/kg)			110
Diametro della zona (mm)	200-230	Tipo di spina	Senza spina ³
Potenza (kW)	2,2 / 3,7	Assorbimento massimo (kW)	7,4
Zona posteriore destra		Tensione (V)	
Consumo energetico ² (Wh/kg)			220-240/380-415
Diametro della zona (mm)	200-230	Frequenza (Hz)	50-60
Potenza (kW)	2,2 / 3,7	Corrente minima (A)	
Zona estesa destra			
Consumo energetico ² (Wh/kg)	185,0		
Lunghezza (mm)	400,0		
Larghezza (mm)	230,0		
Potenza / Potenza PowerBoost (kW)	3,3 / 3,7		

* In una scala di classi di efficienza energetica da A+++ a D.

¹ Informazioni dell'etichetta energetica secondo Regolamento Delegato (UE) N. 65/2014 della Commissione.

² Informazioni del consumo energetico secondo Regolamento Delegato (UE) N. 66/2014 della Commissione.

³ Connessione elettrica a cura di un elettricista

INFORMAZIONI TECNICHE PER PIANO COTTURA A INDUZIONE CON VENTILAZIONE INTEGRATA ANTHRACITE GREY

Modello		V68AUX4C0	
Principale materiale della superficie		vetroceramica	
Serie		N 90	
Informazioni generali del piano a induzione		Informazioni generali della cappa aspirante integrata	
Dimensioni esterne		Informazioni etichetta energetica in accordo col Regolamento (UE) N. 65/2014 ¹	
Larghezza (cm)	80	Consumo annuo di energia (kW)	61,8
Larghezza del prodotto (mm)	834	Classe di efficienza energetica*	B
Profondità del prodotto (mm)	527	Classe di efficienza fluidodinamica	A
Altezza del prodotto sopra il piano di lavoro (mm)	6,0	Efficienza fluidodinamica (%)	28,1
Dimensioni di incasso		Classe di efficienza illuminazione	
Profondità della nicchia (mm)	223	Efficienza del filtraggio dei grassi (%)	94,0
Larghezza massima della nicchia (mm)	750	Classe di efficienza del filtraggio dei grassi	B
Spessore minimo del piano di lavoro (mm)	16	Flusso d'aria (min./max.) a livello di potenza normale (m3/h)	154 / 500
Spessore minimo del piano di lavoro con forno sotto (mm)		Flusso d'aria massimo (m3/h)	622
Caratteristiche		Potenza sonora (min./max.) a livello di potenza normale (dB (A) re 1 pW)	
Tipo di piano	Induzione	Incremento della potenza sonora (dB (A) re 1 pW)	74
Colore della superficie	Nero	Consumo di energia in modalità spento (W)	0
Tipo di comandi ed indicatori	Twist Pad Flex	Consumo di energia in modalità standby (W)	0,25
Numero di potenze di cottura	17 livelli	Informazioni aggiuntive secondo Regolamento (UE) N. 66/2014 ²	
FlexInduction	si	Fattore di incremento temporale	1
Combi Induction	no	Indice di efficienza energetica	57
Extended Frying Sensor	si	Flusso d'aria massimo (misurato al punto di massima efficienza) (m3/h)	365,8
Home Connect per connessione Wi-Fi	si	Pressione dell'aria misurata al punto di massima efficienza (Pa)	468
Power transfer: impostazione di trasferimento automatico	si	Potenza elettrica assorbita al punto di massima efficienza (W)	169,3
Funzione di inizio automatico	si	Capacità di aspirazione	
Funzione riaccensione: memorizzazione ultime impostazioni	si	Livelli di aspirazione	19 (17 + 2 intensivi)
Funzione scaldavivande	no	Minimo flusso d'aria (m³/h)	154,0
Timer	si	Massima potenza espulsione aria (m³/h)	500
Count-up timer: cronometro	no	Massima potenza espulsione aria con stadio intensivo (m³/h)	622
Contaminuti indipendente con segnale acustico	no	Funzionamento a ricircolo d'aria a livello 1	132
Display consumo di energia	no	Massima potenza ricircolo aria (m³/h)	499
Power management	si	Massima potenza ricircolo aria con con stadio intensivo (m³/h)	595,0
Sicurezza bambini	si	Potenza sonora (rumorosità)	
Spie di calore residuo (H/h)	si	Funzionamento ad espulsione d'aria - Rumorosità a livello 1 (dB (A) re 1 pW)	42
Autospegnimento del piano	si	Funzionamento ad espulsione d'aria - Rumorosità a livello 17 (dB (A) re 1 pW)	69
Zone cottura		Funzionamento ad espulsione d'aria - Rumorosità a livello intensivo (dB (A) re 1 pW)	
Consumo energetico totale delle zone cottura ² (Wh/kg)	2 FlexInduction	185,00	41
Zone cottura con funzione PanBoost	Ogni singola zona	Funzionamento a ricircolo d'aria - Rumorosità a livello 17 (dB (A) re 1 pW)	68
Zona anteriore sinistra		Funzionamento a ricircolo d'aria - Rumorosità a livello intensivo (dB (A) re 1 pW)	
Consumo energetico ² (Wh/kg)			72
Caratteristiche			
Diametro della zona (mm)	200-230	Motore BLDC	si
Potenza / Potenza PowerBoost (kW)	2,2 / 3,7	Stadio intensivo con autoripristino	si (6 min)
Zona posteriore sinistra		Funzione post-cottura (min)	
Consumo energetico ² (Wh/kg)			• (30 min) / (12 min)
Diametro della zona (mm)	200-230	Intervallo di funzionamento	si
Potenza / Potenza PowerBoost (kW)	2,2 / 3,7	Indicatore elettrico di saturazione del filtro a carboni attivi	si
Zona estesa sinistra		Numero di filtri antigraasso	
Consumo energetico ² (Wh/kg)	185,0	Griglia centrale in vetroceramica	si
Lunghezza (mm)	400,0	Installazione ad espulsione / a ricircolo d'aria	•/•
Larghezza (mm)	230,0	Potenza totale dei motori (W)	170
Potenza / Potenza PowerBoost (kW)	3,3 / 3,7	Collegamento elettrico	
Zona anteriore destra		Lunghezza del cavo di alimentazione elettrica (mm)	
Consumo energetico ² (Wh/kg)			110
Diametro della zona (mm)	200-230	Tipo di spina	Senza spina ³
Potenza (kW)	2,2 / 3,7	Assorbimento massimo (kW)	7,4
Zona posteriore destra		Tensione (V)	
Consumo energetico ² (Wh/kg)			220-240/380-415
Diametro della zona (mm)	200-230	Frequenza (Hz)	50-60
Potenza (kW)	2,2 / 3,7	Corrente minima (A)	
Zona estesa destra			
Consumo energetico ² (Wh/kg)	185,0		
Lunghezza (mm)	400,0		
Larghezza (mm)	230,0		
Potenza / Potenza PowerBoost (kW)	3,3 / 3,7		

* In una scala di classi di efficienza energetica da A+++ a D.

¹ Informazioni dell'etichetta energetica secondo Regolamento Delegato (UE) N. 65/2014 della Commissione.

² Informazioni del consumo energetico secondo Regolamento Delegato (UE) N. 66/2014 della Commissione.

³ Connessione elettrica a cura di un elettricista

INFORMAZIONI TECNICHE PER PIANO COTTURA A INDUZIONE CON VENTILAZIONE INTEGRATA

Modello		V57PHQ4C0	
Principale materiale della superficie		vetroceramica	
Serie		N 70	
Informazioni generali del piano a induzione		Informazioni generali della cappa aspirante integrata	
Dimensioni esterne		Informazioni etichetta energetica in accordo col Regolamento (UE) N. 65/2014 ¹	
Larghezza (cm)	70	Consumo annuo di energia (kW)	61,8
Larghezza del prodotto (mm)	684	Classe di efficienza energetica*	B
Profondità del prodotto (mm)	512	Classe di efficienza fluidodinamica	A
Altezza del prodotto sopra il piano di lavoro (mm)		Efficienza fluidodinamica (%)	28,1
Dimensioni di incasso		Classe di efficienza illuminazione	
Profondità della nicchia (mm)	227	Efficienza del filtraggio dei grassi (%)	94,0
Larghezza massima della nicchia (mm)		Classe di efficienza del filtraggio dei grassi	B
Spessore minimo del piano di lavoro (mm)	16	Flusso d'aria (min./max.) a livello di potenza normale (m3/h)	154 / 500
Spessore minimo del piano di lavoro con forno sotto (mm)		Flusso d'aria massimo (m3/h)	622
Caratteristiche		Potenza sonora (min./max.) a livello di potenza normale (dB (A) re 1 pW)	
Tipo di piano	Induzione	Incremento della potenza sonora (dB (A) re 1 pW)	74
Colore della superficie	Nero	Consumo di energia in modalità spento (W)	0
Tipo di comandi ed indicatori	Twist Touch Control	Consumo di energia in modalità standby (W)	0,25
Numero di potenze di cottura	17 livelli	Informazioni aggiuntive secondo Regolamento (UE) N. 66/2014 ²	
FlexInduction	no	Fattore di incremento temporale	1
Combi Induction	si	Indice di efficienza energetica	57
Extended Frying Sensor	si	Flusso d'aria massimo (misurato al punto di massima efficienza) (m3/h)	365,8
Home Connect per connessione Wi-Fi	si	Pressione dell'aria misurata al punto di massima efficienza (Pa)	468
Power transfer: impostazione di trasferimento automatico	no	Potenza elettrica assorbita al punto di massima efficienza (W)	169,3
Funzione di inizio automatico	si	Capacità di aspirazione	
Funzione riaccensione: memorizzazione ultime impostazioni	si	Livelli di aspirazione	11 (9 + 2 intensivi)
Funzione scaldavivande	no	Minimo flusso d'aria (m³/h)	154,0
Timer	si	Massima potenza espulsione aria (m³/h)	500
Count-up timer: cronometro	no	Massima potenza espulsione aria con stadio intensivo (m³/h)	622
Contaminuti indipendente con segnale acustico	no	Funzionamento a ricircolo d'aria a livello 1	117
Display consumo di energia	no	Massima potenza ricircolo aria (m³/h)	487
Power management	si	Massima potenza ricircolo aria con con stadio intensivo (m³/h)	595,0
Sicurezza bambini	si	Potenza sonora (rumorosità)	
Spie di calore residuo (H/h)	si	Funzionamento ad espulsione d'aria - Rumorosità a livello 1 (dB (A) re 1 pW)	42
Autospegnimento del piano	si	Funzionamento ad espulsione d'aria - Rumorosità a livello 17 (dB (A) re 1 pW)	69
Zona cottura		Funzionamento ad espulsione d'aria - Rumorosità a livello intensivo (dB (A) re 1 pW)	
Consumo energetico totale delle zone cottura ² (Wh/kg)	2 CombiInduction	185,00	41
Zone cottura con funzione PanBoost	Ogni singola zona	Funzionamento a ricircolo d'aria - Rumorosità a livello 17 (dB (A) re 1 pW)	68
Zona anteriore sinistra		Funzionamento a ricircolo d'aria - Rumorosità a livello intensivo (dB (A) re 1 pW)	
Consumo energetico ² (Wh/kg)			72
Zona posteriore sinistra		Caratteristiche	
Diametro della zona (mm)	190-210	Motore BLDC	si
Potenza / Potenza PowerBoost (kW)	2,5 / 3,7	Stadio intensivo con autoripristino	si (6 min)
Zona estesa sinistra		Funzione post-cottura (min)	
Consumo energetico ² (Wh/kg)		Intervallo di funzionamento	• (30 min) / (12 min)
Diametro della zona (mm)	190-210	Indicatore elettrico di saturazione del filtro a carboni attivi	si
Potenza / Potenza PowerBoost (kW)	2,5 / 3,7	Numero di filtri antigrasso	2
Zona estesa destra		Griglia centrale in vetroceramica	
Consumo energetico ² (Wh/kg)	185,0	Installazione ad espulsione / a ricircolo d'aria	•/•
Lunghezza (mm)	380,0	Potenza totale dei motori (W)	170
Larghezza (mm)	210,0	Collegamento elettrico	
Potenza / Potenza PowerBoost (kW)	3,6	Lunghezza del cavo di alimentazione elettrica (mm)	110
Zona anteriore destra		Tipo di spina	
Consumo energetico ² (Wh/kg)		Assorbimento massimo (kW)	Senza spina ³
Diametro della zona (mm)	190-210	Tensione (V)	220-240/380-415
Potenza (kW)	2,5 / 3,7	Frequenza (Hz)	50-60
Zona posteriore destra		Corrente minima (A)	
Consumo energetico ² (Wh/kg)			
Diametro della zona (mm)	190-210		
Potenza / Potenza PowerBoost (kW)	2,5 / 3,7		
Zona estesa destra			
Consumo energetico ² (Wh/kg)	185,0		
Lunghezza (mm)	380,0		
Larghezza (mm)	210,0		
Potenza / Potenza PowerBoost (kW)	3,6		

* In una scala di classi di efficienza energetica da A+++ a D.

¹ Informazioni dell'etichetta energetica secondo Regolamento Delegato (UE) N. 65/2014 della Commissione.

² Informazioni del consumo energetico secondo Regolamento Delegato (UE) N. 66/2014 della Commissione.

³ Connessione elettrica a cura di un elettricista

INFORMAZIONI TECNICHE PER PIANI COTTURA A INDUZIONE AD APPOGGIO

Modello	T69YYX4C0	T69YYV4C0	T68YYV4C0
Tipo di piano	Induzione	Induzione	Induzione
Colore	Nero	Nero	Nero
Serie	N 90	N 90	N 90
Peso netto (kg)	18,2	18,5	14,1
Potenza (W)	11100	11100	7400
Frequenza (Hz)	50-60	50-60	50-60
Tensione (V)	220-240	220-240	220-240
Zona cottura		3 FlexInduction	2 FlexInduction + 1 zona estendibile
Consumo energetico totale delle zone cottura (Wh/kg)		185,0	181,7
Zona anteriore sinistra			
Consumo energetico (Wh/kg)			
Diametro della zona (mm)	200-230	200-230	200-230
Potenza / Potenza PowerBoost (kW)	2,2 / 3,7	2,2 / 3,7	2,2 / 3,7
Zona posteriore sinistra			
Consumo energetico (Wh/kg)			
Diametro della zona (mm)	200-230	200-230	200-230
Potenza / Potenza PowerBoost (kW)	2,2 / 3,7	2,2 / 3,7	2,2 / 3,7
Zona estesa sinistra			
Consumo energetico (Wh/kg)		185	185
Lunghezza (mm)	400	400	400
Larghezza (mm)	230	230	230
Potenza / Potenza PowerBoost (kW)	3,3 / 3,7	3,3 / 3,7	3,3 / 3,7
Zona posteriore centrale			
Consumo energetico (Wh/kg)		175	
Diametro della zona (mm)	230-300	210-260-320	
Potenza / Potenza PowerBoost (kW)	2,6 / 3,7	2,2 - 2,6 - 3,3 / 3,7	
Zona estesa centrale			
Consumo energetico (Wh/kg)		185	
Lunghezza (mm)	300		
Larghezza (mm)	230		
Potenza / Potenza PowerBoost (kW)	2,6 / 3,7		
Zona anteriore destra			
Consumo energetico (Wh/kg)			
Diametro della zona (mm)	200-230	200-230	200-230
Potenza / Potenza PowerBoost (kW)	2,2 / 3,7	2,2 / 3,7	2,2 / 3,7
Zona posteriore destra			
Consumo energetico (Wh/kg)			
Diametro della zona (mm)	200-230	200-230	200-230
Potenza / Potenza PowerBoost (kW)	2,2 / 3,7	2,2 / 3,7	2,2 / 3,7
Zona estesa destra			
Consumo energetico (Wh/kg)		185	185
Lunghezza (mm)	400	400	400
Larghezza (mm)	230	230	230
Potenza / Potenza PowerBoost (kW)	3,3 / 3,7	3,3 / 3,7	3,3 / 3,7

INFORMAZIONI TECNICHE PER PIANI COTTURA A INDUZIONE AD APPOGGIO

Modello	T68YYV4C0	T66YYV4C0	T66YYE4C0
Tipo di piano	Induzione	Induzione	Induzione
Colore	Nero	Nero	Nero
Serie	N 90	N 90	N 90
Peso netto (kg)	13,8	12,9	10,6
Potenza (W)	7400	7400	7400
Frequenza (Hz)	50-60	50-60	50-60
Tensione (V)	220-240	220-240	220-240
Zona cottura	1 FlexInduction + 3 zone singole	2 flexPlus	1 FlexInduction + 2 zone singole
Consumo energetico totale delle zone cottura (Wh/kg)	177,5	185,0	178,3
Zona anteriore sinistra			
Consumo energetico (Wh/kg)	175		
Diametro della zona (mm)	180	190-230	190-230
Potenza / Potenza PowerBoost (kW)	2 / 3,1	2,2 / 3,7	2,2 / 3,7
Zona posteriore sinistra			
Consumo energetico (Wh/kg)	175		
Diametro della zona (mm)	145	190-230	190-230
Potenza / Potenza PowerBoost (kW)	1,6 / 2,2	2,2 / 3,7	2,2 / 3,7
Zona estesa sinistra			
Consumo energetico (Wh/kg)		185	185
Lunghezza (mm)		380	380
Larghezza (mm)		230	230
Potenza / Potenza PowerBoost (kW)		3,3 / 3,7	3,3 / 3,7
Zona posteriore centrale			
Consumo energetico (Wh/kg)	175		
Diametro della zona (mm)	240		
Potenza / Potenza PowerBoost (kW)	2,5 / 3,7		
Zona estesa centrale			
Consumo energetico (Wh/kg)			
Lunghezza (mm)			
Larghezza (mm)			
Potenza / Potenza PowerBoost (kW)			
Zona anteriore destra			
Consumo energetico (Wh/kg)			175
Diametro della zona (mm)	200-210	190-230	210
Potenza / Potenza PowerBoost (kW)	2,2 / 3,7	2,2 / 3,7	2,5 / 3,7
Zona posteriore destra			
Consumo energetico (Wh/kg)			175
Diametro della zona (mm)	200-210	190-230	145
Potenza / Potenza PowerBoost (kW)	2,2 / 3,7	2,2 / 3,7	1,6 / 2,2
Zona estesa destra			
Consumo energetico (Wh/kg)	185	185	
Lunghezza (mm)	400	380	
Larghezza (mm)	210	230	
Potenza / Potenza PowerBoost (kW)	3,3 / 3,7	3,3 / 3,7	

INFORMAZIONI TECNICHE PER PIANI COTTURA A INDUZIONE A FILO TOP

Modello	T69PYV4C0	T68PYV4C0	T68PYV4C0
Tipo di piano	Induzione	Induzione	Induzione
Colore	Nero	Nero	Nero
Serie	N 90	N 90	N 90
Peso netto (kg)	18,6	14,4	13,4
Potenza (W)	11100	7400	7400
Frequenza (Hz)	50-60	50-60	50-60
Tensione (V)	220-240	220-240	220-240
Zona cottura	2 FlexInduction + 1 zona estendibile	2 flexPlus	1 FlexInduction + 3 zone singole
Consumo energetico totale delle zone cottura (Wh/kg)	181,7	185,0	177,5
Zona anteriore sinistra			
Consumo energetico (Wh/kg)			175
Diametro della zona (mm)	200-230	200-230	180
Potenza / Potenza PowerBoost (kW)	2,2 / 3,7	2,2 / 3,7	2 / 3,1
Zona posteriore sinistra			
Consumo energetico (Wh/kg)			175
Diametro della zona (mm)	200-230	200-230	145
Potenza / Potenza PowerBoost (kW)	2,2 / 3,7	2,2 / 3,7	1,6 / 2,2
Zona estesa sinistra			
Consumo energetico (Wh/kg)	185	185	
Lunghezza (mm)	400	400	
Larghezza (mm)	230	230	
Potenza / Potenza PowerBoost (kW)	3,3 / 3,7	3,3 / 3,7	
Zona posteriore centrale			
Consumo energetico (Wh/kg)	175		175
Diametro della zona (mm)	210-260-320		240
Potenza / Potenza PowerBoost (kW)	2,2 - 2,6 - 3,3 / 3,7		2,5 / 3,7
Zona estesa centrale			
Consumo energetico (Wh/kg)			
Lunghezza (mm)			
Larghezza (mm)			
Potenza / Potenza PowerBoost (kW)			
Zona anteriore destra			
Consumo energetico (Wh/kg)			
Diametro della zona (mm)	200-230	200-230	200-210
Potenza / Potenza PowerBoost (kW)	2,2 / 3,7	2,2 / 3,7	2,2 / 3,7
Zona posteriore destra			
Consumo energetico (Wh/kg)			
Diametro della zona (mm)	200-230	200-230	200-210
Potenza / Potenza PowerBoost (kW)	2,2 / 3,7	2,2 / 3,7	2,2 / 3,7
Zona estesa destra			
Consumo energetico (Wh/kg)	185	185	185
Lunghezza (mm)	400	400	400
Larghezza (mm)	230	230	210
Potenza / Potenza PowerBoost (kW)	3,3 / 3,7	3,3 / 3,7	3,3 / 3,7

INFORMAZIONI TECNICHE PER PIANI COTTURA A INDUZIONE ANTHRACITE GREY


Modello	T69AUV4C0	T68AUY4C0	T68AUV4C0
Tipo di piano	Induzione	Induzione	Induzione
Colore	Nero	Nero	Nero
Serie	N 90	N 90	N 90
Peso netto (kg)	18,9	14,1	13,9
Potenza (W)	11100	7400	7400
Frequenza (Hz)	50-60	50-60	50-60
Tensione (V)	220-240	220-240	220-240
Zona cottura	2 FlexInduction + 1 zona estendibile	2 flexPlus	1 FlexInduction + 3 zone singole
Consumo energetico totale delle zone cottura (Wh/kg)	181,7	185,0	177,5
Zona anteriore sinistra			
Consumo energetico (Wh/kg)			175
Diametro della zona (mm)	200-230	200-230	180
Potenza / Potenza PowerBoost (kW)	2,2 / 3,7	2,2 / 3,7	2 / 3,1
Zona posteriore sinistra			
Consumo energetico (Wh/kg)			175
Diametro della zona (mm)	200-230	200-230	145
Potenza / Potenza PowerBoost (kW)	2,2 / 3,7	2,2 / 3,7	1,6 / 2,2
Zona estesa sinistra			
Consumo energetico (Wh/kg)	185	185	
Lunghezza (mm)	400	400	
Larghezza (mm)	230	230	
Potenza / Potenza PowerBoost (kW)	3,3 / 3,7	3,3 / 3,7	
Zona posteriore centrale			
Consumo energetico (Wh/kg)	175		175
Diametro della zona (mm)	210-260-320		240
Potenza / Potenza PowerBoost (kW)	2,2 - 2,6 - 3,3 / 3,7		2,5 / 3,7
Zona estesa centrale			
Consumo energetico (Wh/kg)			
Lunghezza (mm)			
Larghezza (mm)			
Potenza / Potenza PowerBoost (kW)			
Zona anteriore destra			
Consumo energetico (Wh/kg)			175
Diametro della zona (mm)	200-230	200-230	200-210
Potenza / Potenza PowerBoost (kW)	2,2 / 3,7	2,2 / 3,7	2,2 / 3,7
Zona posteriore destra			
Consumo energetico (Wh/kg)			175
Diametro della zona (mm)	200-230	200-230	200-210
Potenza / Potenza PowerBoost (kW)	2,2 / 3,7	2,2 / 3,7	2,2 / 3,7
Zona estesa destra			
Consumo energetico (Wh/kg)	185	185	185
Lunghezza (mm)	400	400	400
Larghezza (mm)	230	230	210
Potenza / Potenza PowerBoost (kW)	3,3 / 3,7	3,3 / 3,7	3,3 / 3,7

INFORMAZIONI TECNICHE PER PIANI COTTURA A INDUZIONE ANTHRACITE GREY

Modello	T66AUY4C0	T66AUE4C0
Tipo di piano	Induzione	Induzione
Colore	Nero	Nero
Serie	N 90	N 90
Peso netto (kg)	12,9	10,7
Potenza (W)	7400	7400
Frequenza (Hz)	50-60	50-60
Tensione (V)	220-240	220-240
Zona cottura	2 flexPlus	1 FlexInduction + 2 zone singole
Consumo energetico totale delle zone cottura (Wh/kg)	185,0	178,3
Zona anteriore sinistra		
Consumo energetico (Wh/kg)		
Diametro della zona (mm)	190-230	190-230
Potenza / Potenza PowerBoost (kW)	2,2 / 3,7	2,2 / 3,7
Zona posteriore sinistra		
Consumo energetico (Wh/kg)		
Diametro della zona (mm)	190-230	190-230
Potenza / Potenza PowerBoost (kW)	2,2 / 3,7	2,2 / 3,7
Zona estesa sinistra		
Consumo energetico (Wh/kg)	185	185
Lunghezza (mm)	380	380
Larghezza (mm)	230	230
Potenza / Potenza PowerBoost (kW)	3,3 / 3,7	3,3 / 3,7
Zona posteriore centrale		
Consumo energetico (Wh/kg)		
Diametro della zona (mm)		
Potenza / Potenza PowerBoost (kW)		
Zona estesa centrale		
Consumo energetico (Wh/kg)		
Lunghezza (mm)		
Larghezza (mm)		
Potenza / Potenza PowerBoost (kW)		
Zona anteriore destra		
Consumo energetico (Wh/kg)		175
Diametro della zona (mm)	190-230	210
Potenza / Potenza PowerBoost (kW)	2,2 / 3,7	2,5 / 3,7
Zona posteriore destra		
Consumo energetico (Wh/kg)		175
Diametro della zona (mm)	190-230	145
Potenza / Potenza PowerBoost (kW)	2,2 / 3,7	1,6 / 2,2
Zona estesa destra		
Consumo energetico (Wh/kg)	185	
Lunghezza (mm)	380	
Larghezza (mm)	230	
Potenza / Potenza PowerBoost (kW)	3,3 / 3,7	

Piano cottura a gas Flex Design

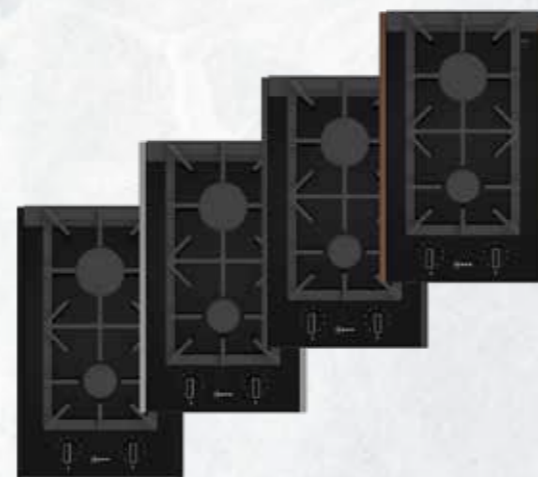
montaggio ad appoggio

TIPOLOGIA DI PRODOTTO	DIMENSIONI
	30 cm
Piano cottura Domino <ul style="list-style-type: none"> • FlameSelect • Griglie in ghisa • Listelli Flex Design sono necessari e occorre ordinarli separatamente. 	 <p>N23YS29S0</p>

N 90

PIANO COTTURA A GAS DOMINO

Flex Design in 4 colori



LE FINITURE DEGLI ELEMENTI FLEX DESIGN (LISTELLI LATERALI) - ACCESSORI OBBLIGATORI



BRUSHED BRONZE
• Z9802PFBYO
€ 80,00



ANTHRACITE GREY
• Z9802PFAYO
€ 80,00



METALLIC SILVER
• Z9802PFMYO
€ 80,00



DEEP BLACK
• Z9802PFDYO
€ 80,00



N23YS29S0 € 1.100,00

Prezzo finito € 1.180,00 (piano 1.100,00 + accessori 80,00)

EAN 4242004271451

Caratteristiche principali

- Flex Design
- 2 bruciatori a gas di cui:
1 fuoco semirapido da 1,9 kW, 1 fuoco rapido da 2,8 kW
- Griglie d'appoggio in ghisa lavabili in lavastoviglie

Sistema di controllo

- Tecnologia FlameSelect: puoi impostare con precisione la potenza della fiamma su 9 diversi livelli
- Accensione ad una mano
- Termosicurezza

Altre caratteristiche

- Lunghezza cavo di collegamento: 100 cm
- Predisposto per gas metano (20 mbar)
- Ugelli per gas liquido inclusi (28-30/37 mbar)

Disponibile da Aprile 2024

PIANO COTTURA A GAS.

Come leggere la tabella?

1. Scegli le caratteristiche principali che stai cercando per il tuo nuovo elettrodomestico NEFF, nella colonna di sinistra
2. Individua i vantaggi di ogni Serie per affinare la selezione
3. Utilizza queste informazioni per approfondire le dotazioni dei modelli che possono interessarti

Piano cottura a gas
in vetroceramica

90 cm

Tipo

Griglie in ghisa

N 90

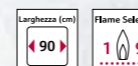
> FlameSelect
> Vetroceramica

T29TS79N0



N 90

PIANO COTTURA A GAS IN VETROCERAMICA



T29TS79N0

€ 1.829,00

EAN 4242004268758

Caratteristiche principali

- Cornice in acciaio inox
- 5 fuochi a gas di cui:
 - 1 fuoco Wok da 6 kW, 1 fuoco rapido, 2 fuochi semirapidi, 1 fuoco ausiliario
- Dual Wok: elevata potenza selezionabile su 1 o 2 fiamme
- Accensione ad una mano
- Griglie d'appoggio in ghisa lavabili in lavastoviglie

Sistema di controllo

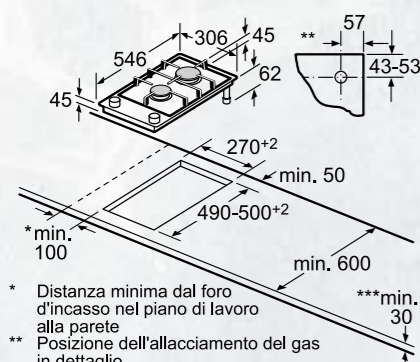
- Tecnologia FlameSelect: puoi impostare con precisione la potenza della fiamma su 9 diversi livelli
- Termosicurezza

Altre caratteristiche

- Lunghezza cavo di collegamento: 150 cm
- Predisposto per gas metano (20 mbar)
- Ugelli per gas liquido inclusi (28-30/37 mbar)

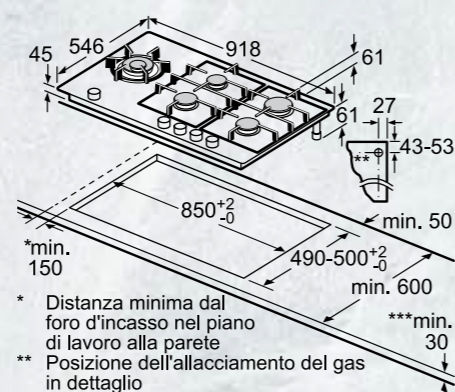
SCHEMI DI INSTALLAZIONE PER PIANI COTTURA A GAS

N23YS29S0



- * Distanza minima dal foro d'incasso nel piano di lavoro alla parete
- ** Posizione dell'allacciamento del gas in dettaglio
- *** Con il forno incassato sotto il piano event. superiore; vedere i requisiti relativi alle dimensioni del forno

T29TS79N0



- * Distanza minima dal foro d'incasso nel piano di lavoro alla parete
- ** Posizione dell'allacciamento del gas in dettaglio
- *** Con il forno incassato sotto il piano event. superiore; vedere i requisiti relativi alle dimensioni del forno

Dimensioni in mm

GLI ACCESSORI SPECIALI FLEX DESIGN
PER PIANO COTTURA DOMINO N23YS29S0

	Modello	Descrizione
	Z9802PFAY0 EAN 4242004269236 € 80,00	KIT FLEX DESIGN PER PIANI COTTURA. COLORE: ANTHRACITE GREY
	Z9802PFBY0 EAN 4242004269366 € 80,00	KIT FLEX DESIGN PER PIANI COTTURA. COLORE: BRUSHED BRONZE
	Z9802PFDY0 EAN 4242004269243 € 80,00	KIT FLEX DESIGN PER PIANI COTTURA. COLORE: DEEP BLACK
	Z9802PFMY0 EAN 4242004269229 € 80,00	KIT FLEX DESIGN PER PIANI COTTURA. COLORE: METALLIC SILVER
	Z9301CPAY0 EAN 4242004269267 € 50,00	1 LISTELLO FLEX DESIGN PER COLLEGARE 2 PIANI COTTURA AFFIANCATI. COLORE: ANTHRACITE GREY
	Z9301CPBY0 EAN 4242004269281 € 50,00	1 LISTELLO FLEX DESIGN PER COLLEGARE 2 PIANI COTTURA AFFIANCATI. COLORE: BRUSHED BRONZE
	Z9301CPDY0 EAN 4242004269274 € 50,00	1 LISTELLO FLEX DESIGN PER COLLEGARE 2 PIANI COTTURA AFFIANCATI. COLORE: DEEP BLACK
	Z9301CPMY0 EAN 4242004269250 € 50,00	1 LISTELLO FLEX DESIGN PER COLLEGARE 2 PIANI COTTURA AFFIANCATI. COLORE: METALLIC SILVER

GLI ACCESSORI SPECIALI PER PIANI COTTURA A GAS

	Modello	Descrizione
	Z2480X0 EAN 4242004121251 € 49,00	PIASTRA PER COTTURE LENTE
	Z2402X0 EAN 4242004127666 € 10,00	SUPPORTO PER CAFFETTIERA
	Z9301CO10 EAN 4242004278030 € 100,00	LISTELLO DI CONGIUNZIONE PIANI FLEX DESIGN Adatto a N23YS29S0

INFORMAZIONI TECNICHE PER PIANO COTTURA DOMINO

Modello	N23YS29S0
Tipo di piano	Piano a Gas
Colore	Nero
Serie	N 90
Peso netto (kg)	6,9
Efficienza energetica tot (%)	59
Zona anteriore centrale	
Consumo energetico	61%
Potenza	0.4-1.9
Zona posteriore centrale	
Consumo energetico	57%
Potenza	0.6-2.8
Dotazione	
Tipo di dispositivo di sicurezza per il gas	Termoelettrico
Tipo di griglia	Griglie in ghisa
Collegamenti elettrici	
Potenza max. (W)	4700
Frequenza (Hz)	50-60
Tensione (V)	220 - 240

INFORMAZIONI TECNICHE PER PIANO COTTURA A GAS

Modello	T29TS79N0
Tipologia	piano a gas
Colore	acciaio inox, nero
Serie	N90
Peso	
Peso netto (kg)	19,60
Zone di cottura	
Potenza del 1° elemento riscaldante (kW)	0.3-6
Potenza del 2° elemento riscaldante (kW)	0.3-1.1
Potenza del 3° elemento riscaldante (kW)	0.4-1.9
Potenza del 4° elemento riscaldante (kW)	0.6-2.8
Potenza del 5° elemento riscaldante (kW)	0.4-1.9
Potenza del 6° elemento riscaldante (kW)	
Efficienza energetica	
Tot	58,5 %
Anteriore sx	55,0 %
Posteriore sx	
Centrale	61,0 %
Posteriore centrale	
Anteriore dx	61,0 %
Posteriore dx	57,0 %
Dotazione	
Tipo di dispositivo di sicurezza per il gas	termoelettrico
Tipo di griglia	griglie in ghisa
Collegamenti elettrici	
Potenza max. (W)	13800
Frequenza (Hz)	60; 50
Tensione (V)	220-240



Le Cappe NEFF

Creano con te l'atmosfera
PERFETTA

Ad ogni cucina *la sua cappa*

Per noi, cucinare significa gustare del buon cibo in compagnia della propria famiglia e degli amici, senza rumori o odori di troppo. Ecco perché le cappe NEFF sono potenti e silenziose allo stesso tempo. Di dimensioni e tipologie diverse, sono pensate per qualsiasi tipo di installazione e garantiscono aria pulita e nessun ostacolo ai tuoi momenti di convivialità.



FLEX DESIGN

La cappa a parete più cool

La nuova cappa a parete Flex Design può essere personalizzata con i listelli laterali in 4 finiture diverse. Per creare una cucina unica, tutte le volte che vuoi.



DESIGN BLACK GLASS

La cappa a parete più elegante

La cappa a parete con Design Black Glass è la soluzione perfetta per chi cerca un design elegante e senza tempo per la propria cucina.



GLASS DRAFT

La cappa che si affianca al piano cottura

GlassDraft è la soluzione perfetta per gli appassionati di cucina che desiderano una cappa unica, dal design moderno, che unisce eleganza e prestazioni top di gamma.



GLASS DRAFT. Libera la tua CREATIVITÀ in cucina

La cappa aspirante Glass Draft, dal design elegante, si distingue per la sua silenziosità e per le sue funzionalità. L'innovativa tecnologia Guided Air e la potenza di aspirazione elevata liberano la tua cucina da odori e fumi, a prescindere da dove sono posizionate pentole e padelle sul piano cottura. Glass Draft appare nella tua cucina solo quando vuoi tu, consentendoti di ottimizzare lo spazio come meglio preferisci.

SEAMLESS COMBINATION®

L'eleganza di due elettrodomestici NEFF in uno

Un must have per tutti gli appassionati di cucina amanti del design: il piano cottura con installazione in appoggio si unisce alla cappa per creare un unico elettrodomestico che si distingue per eleganza e funzionalità.



CONTROLLO PIANO-CAPPA

Aria fresca con il tocco di un dito

Una volta connesso il piano cottura con la cappa tramite Home Connect, è possibile regolare la potenza di aspirazione della cappa tramite il Twist Pad Flex® in modo facile ed intuitivo, esattamente come impostare i livelli di potenza del piano a induzione.

Scegli tra le diverse soluzioni di installazione:

- **l'installazione a filo:** piano cottura e cappa vengono installati separatamente, con uno spazio fra loro, prevedendo due fori nel top della cucina
- **l'installazione ad appoggio:** dove piano e cappa risultano come un unico elettrodomestico, prevedendo un unico foro che crea continuità visiva.



GUIDED AIR

Ancora più potenza di aspirazione

Il piano cottura e la cappa sono connessi fra loro tramite Home Connect. Il pannello in vetro si alza e l'aspirazione si attiva non appena inizi a cucinare. Grazie all'innovativo sistema Guided Air, tutti i vapori e gli odori vengono assorbiti silenziosamente ed in modo estremamente efficace, da qualsiasi parte del piano cottura. Il sensore regola in maniera del tutto automatica la potenza di aspirazione, in base alla densità dei vapori emessi.

FILTRO CLEAN AIR PLUS

Aria fresca in casa

Dotato di carboni attivi, il filtro Clean Air Plus elimina fino al 95% degli odori (fino al 98% per i modelli con 2 unità filtranti), lasciando aria fresca e pulita nella tua casa: circa il 25% superiore rispetto ad un sistema di aspirazione a ricircolo e con la qualità e la potenza paragonabili a un sistema a espulsione.



HOME CONNECT

Efficienza ed ispirazione

Collega la cappa Glass Draft all'app Home Connect: potrai scegliere tra un'infinita gamma di colori per illuminare il profilo del pannello in vetro e regalarti un'esperienza in cucina diversa ogni volta. Inoltre, tramite l'app Home Connect è possibile anche visualizzare il livello di saturazione dei filtri e procedere alla loro pulizia quando necessario.



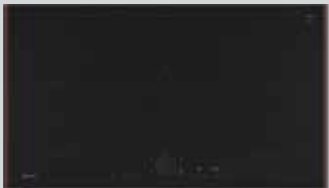

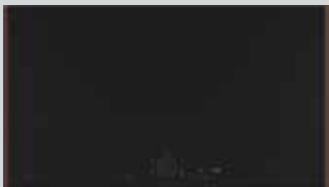
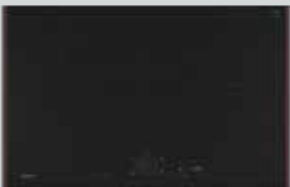







EASY ACCESS FILTER

Facile da pulire

Basta un tocco e l'elemento filtrante della cappa è pronto per essere estratto e lavato in lavastoviglie, nella massima comodità.

Combinazioni cappe GLASS DRAFT con piani a induzione

	90 cm	80 cm
Installazione in appoggio	 I98WMM1Y7	 I88WMM1Y7
cappe Glass Draft Flex Design con piani a induzione con listelli laterali e Twist Pad Flex® Flex Design	 T69YYX4C0	 T68YYX4C0
	 T69YYV4C0	 T68YYV4C0
Kit Seamless Combination necessario		
	90 cm	80 cm
Installazione a filo	 I98WMM1S5	 I88WMM1S5
cappe Glass Draft con piani a induzione con Twist Pad Flex® Flex Design	 T69PYV4C0	 T68PYV4C0
		 T68PYV4C0

Cappe Flex Design

TIPOLOGIA DI PRODOTTO	DIMENSIONI	
	90 cm	80 cm
Cappe Glass Draft <ul style="list-style-type: none"> • Tecnologia Guided Air • Automatic Air Sensor • Ambient Light • Controllo piano-cappa. 	 I98WMM1Y7	 I88WMM1Y7
Cappa a parete in vetro nero <ul style="list-style-type: none"> • Tecnologia Guided Air • Automatic Air Sensor • Ambient Light • Controllo piano-cappa. 	 D98IPT2Y5	

N 90

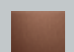



CAPPA TELESCOPICA DA PIANO IN VETRO

FLEX DESIGN



Flex Design in 4 colori

LE FINITURE DEGLI ELEMENTI FLEX DESIGN (LISTELLI LATERALI) - ACCESSORI OBBLIGATORI

 BRUSHED BRONZE • Z5802GLBY0 € 65,00	 ANTHRACITE GREY • Z5802GLAY0 € 65,00	 METALLIC SILVER • Z5802GLMY0 € 65,00	 DEEP BLACK • Z5802GLDY0 € 65,00
---	--	--	---



I98WMM1Y7 € 3.600,00

Prezzo finito € 3.665,00 (cappa 3.600,00 + accessori 65,00)

EAN 4242004270775

Caratteristiche principali

- Per montaggio in appoggio sul piano di lavoro in basi da 90 cm
- Flex Design
- Design in vetro trasparente e dotato di bordi luminosi
- Colori modificabili tramite l'app HomeConnect
- Tecnologia Guided Air: assicura un'estrazione uniforme su tutto il piano cottura, anche nelle zone più lontane
- Filtri di facile accesso: i filtri possono essere rimossi con la semplice pressione di un pulsante e lavati in lavastoviglie
- Funzionamento a espulsione o a ricircolo d'aria
- Per il funzionamento a ricircolo è necessario l'utilizzo del kit a ricircolo CleanAir Plus

Sistema di controllo

- TouchControl per controllo velocità e modalità automatica
- Home Connect
- Controllo tramite piano cottura
- Controllo vocale abilitato tramite assistenti vocali Google e Amazon

Altre caratteristiche

- 3 velocità selezionabili più 2 velocità intensive
- Livello intensivo con reset automatico, 6 min
- Sensore di qualità dell'aria
- Motore BLDC altamente efficiente
- Vetro facilmente rimovibile per la pulizia
- Disponibilità montaggio motore remoto (max 3 metri) tramite accessorio speciale
- Attacco aria di scarico ø 150 mm
- Capacità espulsione aria 519 m³/h con funzionamento normale max., 833 m³/h con stadio intensivo a norma DIN/EN 61591
- Rumorosità in modalità espulsione aria: Max. posizione normale: 62 dB(A) re 1 pW - Intensivo: 71 dB(A) re 1 pW

*In accordo con il Regolamento Delegato (UE) N. 65/2014

** In una scala di classi di efficienza energetica da A+++ a D

N 90

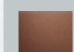



CAPPA TELESCOPICA DA PIANO IN VETRO

FLEX DESIGN



Flex Design in 4 colori

LE FINITURE DEGLI ELEMENTI FLEX DESIGN (LISTELLI LATERALI) - ACCESSORI OBBLIGATORI

 BRUSHED BRONZE • Z5802GLBY0 € 65,00	 ANTHRACITE GREY • Z5802GLAY0 € 65,00	 METALLIC SILVER • Z5802GLMY0 € 65,00	 DEEP BLACK • Z5802GLDY0 € 65,00
---	--	--	---



I88WMM1Y7 € 3.500,00

Prezzo finito € 3.565,00 (cappa 3.500,00 + accessori 65,00)

EAN 4242004270768

Caratteristiche principali

- Per montaggio in appoggio sul piano di lavoro in basi da 80 cm
- Flex Design
- Design in vetro trasparente e dotato di bordi luminosi
- Colori modificabili tramite l'app HomeConnect
- Tecnologia Guided Air: assicura un'estrazione uniforme su tutto il piano cottura, anche nelle zone più lontane
- Filtri di facile accesso: i filtri possono essere rimossi con la semplice pressione di un pulsante e lavati in lavastoviglie
- Funzionamento a espulsione o a ricircolo d'aria
- Per il funzionamento a ricircolo è necessario l'utilizzo del kit a ricircolo CleanAir Plus

Sistema di controllo

- TouchControl per controllo velocità e modalità automatica
- Home Connect
- Controllo tramite piano cottura
- Controllo vocale abilitato tramite assistenti vocali Google e Amazon

Altre caratteristiche

- 3 velocità selezionabili più 2 velocità intensive
- Livello intensivo con reset automatico, 6 min
- Sensore di qualità dell'aria
- Motore BLDC altamente efficiente
- Vetro facilmente rimovibile per la pulizia
- Disponibilità montaggio motore remoto (max 3 metri) tramite accessorio speciale
- Attacco aria di scarico ø 150 mm
- Capacità espulsione aria 501 m³/h con funzionamento normale max., 775 m³/h con stadio intensivo a norma DIN/EN 61591
- Rumorosità in modalità espulsione aria: Max. posizione normale: 62 dB(A) re 1 pW - Intensivo: 70 dB(A) re 1 pW

*In accordo con il Regolamento Delegato (UE) N. 65/2014

** In una scala di classi di efficienza energetica da A+++ a D

N 90

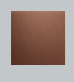

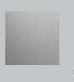

CAPPA A PARETE IN VETRO NERO

FLEX DESIGN



Flex Design in 4 colori

LE FINITURE DEGLI ELEMENTI FLEX DESIGN (LISTELLI LATERALI) - ACCESSORI OBBLIGATORI

 BRUSHED BRONZE • Z91BIE9BY0 € 130,00	 ANTHRACITE GREY • Z91BIE9AY0 € 130,00	 METALLIC SILVER • Z91BIE9MY0 € 130,00	 DEEP BLACK • Z91BIE9DY0 € 130,00
--	---	---	--



D98IPT2Y5 € 1.850,00

Prezzo finito € 1.980,00 (cappa 1.850,00 + accessori 130,00)

EAN 4242004269083

Caratteristiche principali

- Flex Design
- Tecnologia motore BLDC altamente efficiente
- Funzionamento a espulsione o a ricircolo d'aria
- Per il funzionamento a ricircolo è necessario l'utilizzo del kit a ricircolo CleanAir o del normale kit di ricircolo
- Aspirazione anteriore e posteriore
- Sensore di qualità dell'aria

Etichetta energetica

- Livello sonoro min./max. a livello di potenza normale: 35/51 dB (A) re 1 pW*
- Classe di efficienza energetica: A+**
- Consumo annuo di energia (kWh): 39.1 kWh*
- Classe di efficienza energetica del motore: A+*
- Classe di efficienza energetica della illuminazione: A*
- Classe di efficienza energetica del filtro grassi: C*

Sistema di controllo

- Controllo elettronico TouchControl
- Home Connect
- Controllo tramite piano cottura
- 3 velocità selezionabili più 2 velocità intensive
- Funzione postcottura: 10 min di durata
- Livello intensivo con reset automatico, 6 min
- Air Fresh: aspirazione intervallata

Altre caratteristiche

- Cornice interna easy to clean
- Filtri antigrasso in metallo, lavabili in lavastoviglie
- Indicatore di saturazione per filtri in metallo e a carbone attivo
- Illuminazione 2 x LED 3 W
- Capacità espulsione aria 441 m³/h con funzionamento normale max., 753 m³/h con stadio intensivo a norma DIN/EN 61591
- Rumorosità in modalità espulsione aria: Max. posizione normale: 51 dB(A) re 1 pW - Intensivo: 65 dB(A) re 1 pW




*In accordo con il Regolamento Delegato (UE) N. 65/2014

** In una scala di classi di efficienza energetica da A+++ a D

CAPPE.

Come leggere la tabella?

1. Scegli le caratteristiche principali che stai cercando per il tuo nuovo elettrodomestico NEFF, nella colonna di sinistra
2. Individua i vantaggi di ogni Serie per affinare la selezione
3. Utilizza queste informazioni per approfondire le dotazioni dei modelli che possono interessarti

		N 90		N 50
		90 cm	80 cm	90 cm
Cappe	Cappa a muro			Design classico  D94BHM1S5
	Cappe da piano	 I98WMM1S5 Home Connect	 I88WMM1S5 Home Connect	

N 90

CAPPA TELESOPICA DA PIANO IN VETRO



I98WMM1S5

€ 3.657,00

EAN 4242004249726

Caratteristiche principali

- Per montaggio a filo sul piano in basi da 90 cm
- Design in vetro trasparente e dotato di bordi luminosi. Colori modificabili tramite l'app HomeConnect
- Tecnologia Guided Air: assicura un'estrazione uniforme su tutto il piano cottura, anche nelle zone più lontane
- Filtri di facile accesso: i filtri possono essere rimossi con la semplice pressione di un pulsante e lavati in lavastoviglie
- Funzionamento a espulsione o a ricircolo d'aria. Per il funzionamento a ricircolo è necessario l'utilizzo del kit a ricircolo CleanAir Plus

Sistema di controllo

- TouchControl per controllo velocità e modalità automatica
- Home Connect
- Controllo tramite piano cottura
- Controllo vocale abilitato tramite assistenti vocali Google e Amazon

Altre caratteristiche

- 3 velocità selezionabili più 2 velocità intensive
- Livello intensivo con reset automatico, 6 min
- Sensore di qualità dell'aria
- Funzione riduzione rumore
- Motore BLDC altamente efficiente
- Vetro facilmente rimovibile per la pulizia
- Disponibilità montaggio motore remoto (max 3 metri) tramite accessorio speciale
- Combinazione con piani a gas non possibile
- Attacco aria di scarico Ø 150 mm
- Capacità espulsione aria 519 m³/h con funzionamento normale max., 833 m³/h con stadio intensivo a norma DIN/EN 61591
- Rumorosità in modalità espulsione aria: Max. posizione normale: 62 dB(A) re 1 pW - Intensivo: 71 dB(A) re 1 pW

Etichetta energetica

- Livello sonoro min./max. a livello di potenza normale: 41/62 dB (A) re 1 pW*
- Classe di efficienza energetica: A**
- Consumo annuo di energia (kWh): 37.8 kWh*
- Classe di efficienza energetica del motore: A*
- Classe di efficienza energetica della illuminazione: -*
- Classe di efficienza energetica del filtro grassi: C*

*In accordo con il Regolamento Delegato (UE) N. 65/2014

** In una scala di classi di efficienza energetica da A+++ a D

N 90

CAPPA TELESOPICA DA PIANO IN VETRO



I88WMM1S5

€ 3.538,00

EAN 4242004249719

Caratteristiche principali

- Per montaggio a filo sul piano in basi da 80 cm
- Design in vetro trasparente e dotato di bordi luminosi. Colori modificabili tramite l'app HomeConnect
- Tecnologia Guided Air: assicura un'estrazione uniforme su tutto il piano cottura, anche nelle zone più lontane
- Filtri di facile accesso: i filtri possono essere rimossi con la semplice pressione di un pulsante e lavati in lavastoviglie
- Funzionamento a espulsione o a ricircolo d'aria. Per il funzionamento a ricircolo è necessario l'utilizzo del kit a ricircolo CleanAir Plus

Sistema di controllo

- TouchControl per controllo velocità e modalità automatica
- Home Connect
- Controllo tramite piano cottura
- Controllo vocale abilitato tramite assistenti vocali Google e Amazon

Altre caratteristiche

- 3 velocità selezionabili più 2 velocità intensive
- Livello intensivo con reset automatico, 6 min
- Sensore di qualità dell'aria
- Funzione riduzione rumore
- Motore BLDC altamente efficiente
- Vetro facilmente rimovibile per la pulizia
- Disponibilità montaggio motore remoto (max 3 metri) tramite accessorio speciale
- Combinazione con piani a gas non possibile
- Attacco aria di scarico Ø 150 mm
- Capacità espulsione aria 501 m³/h con funzionamento normale max., 775 m³/h con stadio intensivo a norma DIN/EN 61591
- Rumorosità in modalità espulsione aria: Max. posizione normale: 62 dB(A) re 1 pW - Intensivo: 70 dB(A) re 1 pW

Etichetta energetica

- Livello sonoro min./max. a livello di potenza normale: 39/62 dB (A) re 1 pW*
- Classe di efficienza energetica: A**
- Consumo annuo di energia (kWh): 36.9 kWh*
- Classe di efficienza energetica del motore: A*
- Classe di efficienza energetica della illuminazione: -*
- Classe di efficienza energetica del filtro grassi: B*

*In accordo con il Regolamento Delegato (UE) N. 65/2014

** In una scala di classi di efficienza energetica da A+++ a D

N 50

CAPPA A PARETE IN VETRO NERO



D94BHM1S5

€ 770,00

EAN 4242004268826

Caratteristiche principali

- Design Black Glass
- Motore a condensatore altamente efficiente
- Funzionamento a espulsione o a ricircolo d'aria
- Per il funzionamento a ricircolo è necessario l'utilizzo del kit di ricircolo CleanAir o del normale kit di ricircolo
- Per montaggio a muro sopra zone di cottura

Sistema di controllo

- Controllo elettronico TouchControl
- 3 velocità selezionabili più 1 velocità intensiva
- Livello intensivo con reset automatico, 6 min

Altre caratteristiche

- Filtri antigrasso in metallo, lavabili in lavastoviglie
- Illuminazione 2 x LED 1,5 W
- Max. capacità estrazione: 604 m³/h
- Capacità espulsione aria 372 m³/h con funzionamento normale max., 604 m³/h con stadio intensivo a norma DIN/EN 61591
- Rumorosità in modalità espulsione aria: Max. uso normale: 60 dB(A) re 1 pW - Intensivo: 70 dB(A) re 1 pW

Etichetta energetica

- Livello sonoro min./max. a livello di potenza normale: 48/60 dB (A) re 1 pW*
- Classe di efficienza energetica: B**
- Consumo annuo di energia (kWh): 48.5 kWh*
- Classe di efficienza energetica del motore: B*
- Classe di efficienza energetica della illuminazione: A*
- Classe di efficienza energetica del filtro grassi: C*

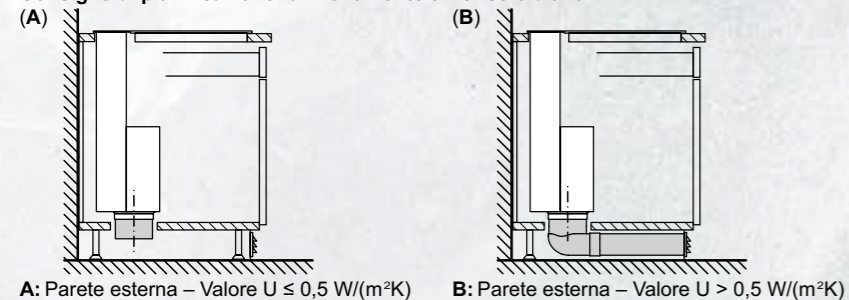
*In accordo con il Regolamento Delegato (UE) N. 65/2014

** In una scala di classi di efficienza energetica da A+++ a D

SCHEMI DI INSTALLAZIONE PER CAPPE TELESCOPICHE DA PIANO

I98WMM1Y7

Consiglio di pianificazione funzionamento a ricircolo d'aria



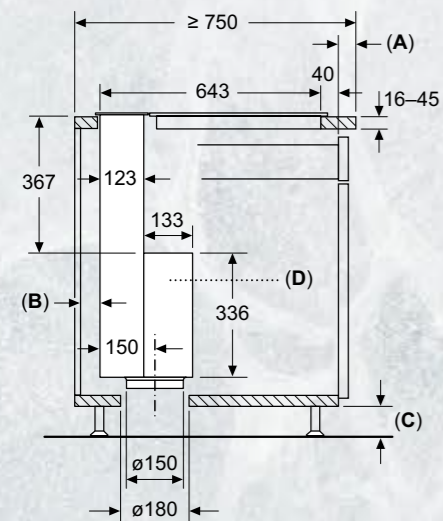
A: Parete esterna - Valore $U \leq 0,5 \text{ W/(m}^2\text{K)}$

B: Parete esterna - Valore $U > 0,5 \text{ W/(m}^2\text{K)}$

Installazione standard: parzialmente posata nello zoccolo

Installazione con tubazioni completamente posate fino allo zoccolo in caso di pareti esterne male isolate o su pavimenti freddi

Montaggio in appoggio sopra il top senza giunture
(Sono necessari degli accessori speciali)



A: Sporgenza corpo piano di lavoro

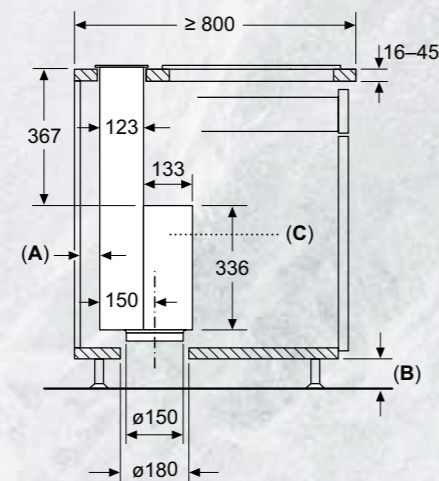
B: $\geq 20 \text{ mm}$ tra l'area di aspirazione Guided Air e la parete del mobile

C: $\geq 60 \text{ mm}$ per ricircolo dell'aria

$\geq 100 \text{ mm}$ per aspirazione dell'aria con condutture nello zoccolo

D: L'unità motore deve sempre essere accessibile

Montaggio in appoggio sopra il top standard



Standard: con alloggiamento del piano di lavoro tra ventola da piano e piano cottura

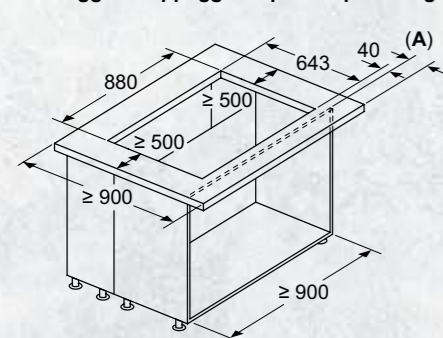
A: $\geq 20 \text{ mm}$ tra l'area di aspirazione Guided Air e la parete del mobile

B: $\geq 60 \text{ mm}$ per ricircolo dell'aria

$\geq 100 \text{ mm}$ per aspirazione dell'aria con condutture nello zoccolo

C: L'unità motore deve sempre essere accessibile

Combinazione con piano cottura elettrico
Montaggio in appoggio sopra il top senza giunture



A: Sporgenza corpo piano di lavoro

Combinazione con piano di cottura a gas non possibile
Per evitare perdite di potenza, rispettare quanto segue:

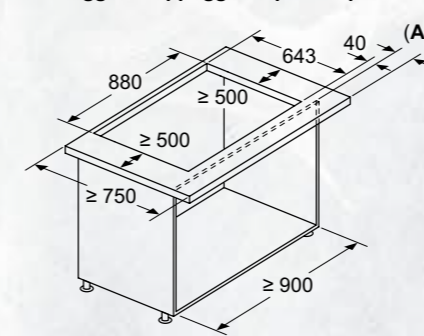
- Non montare pensili o scaffalature aperte sopra l'apparecchio

- Distanza sinistra/destra tra apparecchio e parete/pensile adiacente min. 500 mm

SCHEMI DI INSTALLAZIONE PER CAPPE TELESCOPICHE DA PIANO

I98WMM1Y7

Combinazione con piano cottura elettrico
Montaggio in appoggio sopra il top senza giunture



A: Sporgenza corpo piano di lavoro

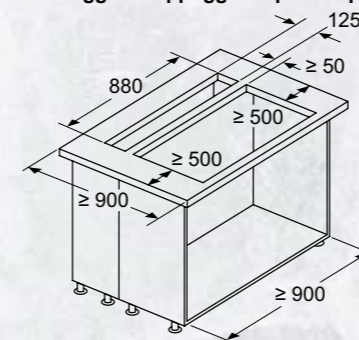
Combinazione con piano di cottura a gas non possibile
Per evitare perdite di potenza, rispettare quanto segue:

- Non montare pensili o scaffalature aperte sopra l'apparecchio

- Distanza sinistra/destra tra apparecchio e parete/pensile adiacente min. 500 mm

- Distanza tra il telaio dell'apparecchio e la parete min. 50 mm

Combinazione con piano cottura elettrico
Montaggio in appoggio sopra il top standard



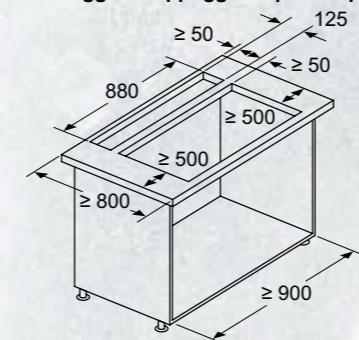
Standard: con alloggiamento del piano di lavoro tra ventola da piano e piano cottura

Combinazione con piano di cottura a gas non possibile
Per evitare perdite di potenza, rispettare quanto segue:

- Non montare pensili o scaffalature aperte sopra l'apparecchio

- Distanza sinistra/destra tra apparecchio e parete/pensile adiacente min. 500 mm

Combinazione con piano cottura elettrico
Montaggio in appoggio sopra il top standard



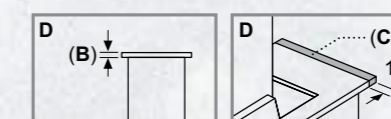
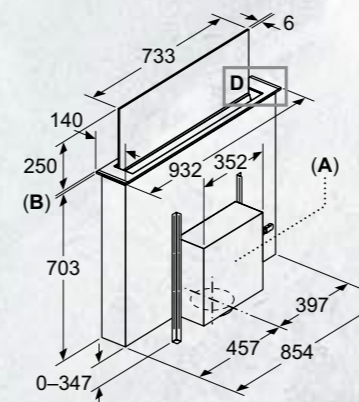
Standard: con alloggiamento del piano di lavoro tra ventola da piano e piano cottura

Combinazione con piano di cottura a gas non possibile
Per evitare perdite di potenza, rispettare quanto segue:

- Non montare pensili o scaffalature aperte sopra l'apparecchio

- Distanza sinistra/destra tra apparecchio e parete/pensile adiacente min. 500 mm

- Distanza tra il telaio dell'apparecchio e la parete min. 50 mm



A: Montaggio dell'unità motore sul lato anteriore/posteriore o sfalsata lateralmente con max. 3 m di distanza (accessorio speciale necessario)
L'unità motore deve sempre essere accessibile

B: 5,5 mm

C: Accessori speciali necessari

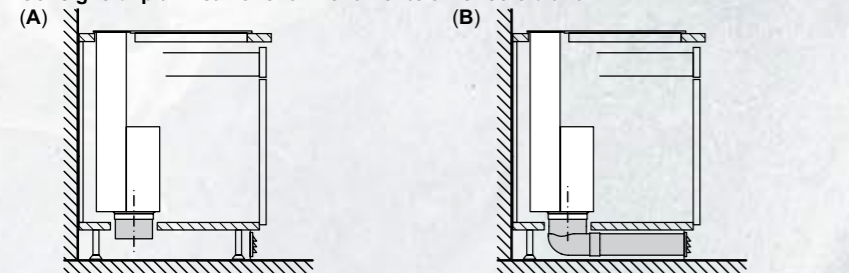
Dimensioni in mm

Dimensioni in mm

SCHEMI DI INSTALLAZIONE PER CAPPE TELESCOPICHE DA PIANO

I88WMM1Y7

Consiglio di pianificazione funzionamento a ricircolo d'aria



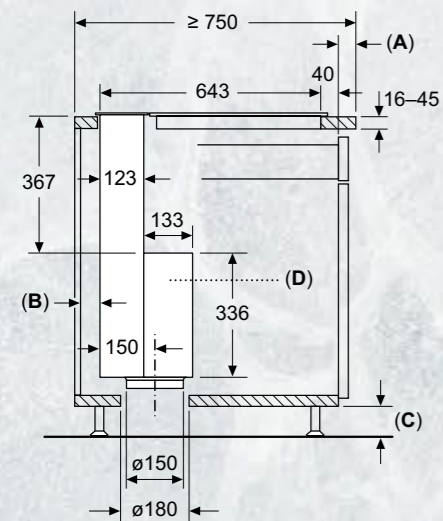
A: Parete esterna - Valore $U \leq 0,5 \text{ W/(m}^2\text{K)}$

B: Parete esterna - Valore $U > 0,5 \text{ W/(m}^2\text{K)}$

Installazione standard: parzialmente posata nello zoccolo

Installazione con tubazioni completamente posate fino allo zoccolo in caso di pareti esterne male isolate o su pavimenti freddi

Montaggio in appoggio sopra il top senza giunture
(Sono necessari degli accessori speciali)



A: Sporgenza corpo piano di lavoro

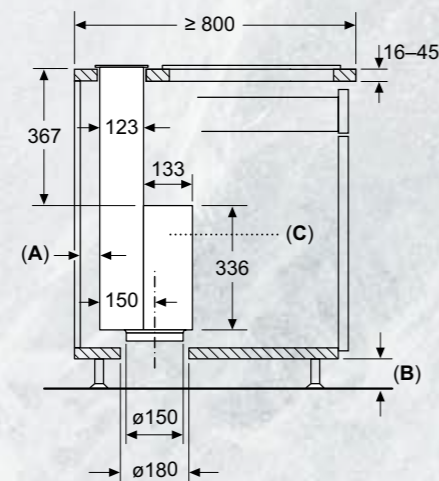
B: $\geq 20 \text{ mm}$ tra l'area di aspirazione Guided Air e la parete del mobile

C: $\geq 60 \text{ mm}$ per ricircolo dell'aria

$\geq 100 \text{ mm}$ per aspirazione dell'aria con condutture nello zoccolo

D: L'unità motore deve sempre essere accessibile

Montaggio in appoggio sopra il top standard



Standard: con alloggiamento del piano di lavoro tra ventola da piano e piano cottura

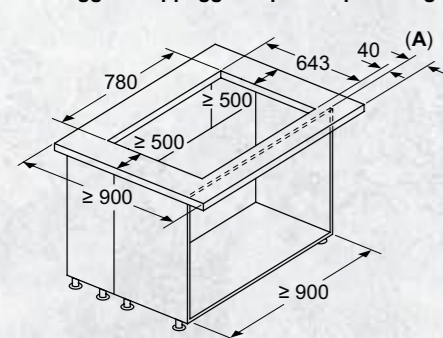
A: $\geq 20 \text{ mm}$ tra l'area di aspirazione Guided Air e la parete del mobile

B: $\geq 60 \text{ mm}$ per ricircolo dell'aria

$\geq 100 \text{ mm}$ per aspirazione dell'aria con condutture nello zoccolo

C: L'unità motore deve sempre essere accessibile

Combinazione con piano cottura elettrico
Montaggio in appoggio sopra il top senza giunture



A: Sporgenza corpo piano di lavoro

Combinazione con piano di cottura a gas non possibile
Per evitare perdite di potenza, rispettare quanto segue:

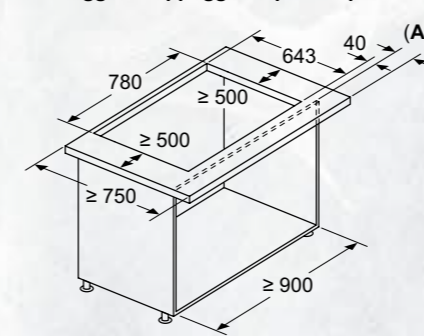
- Non montare pensili o scaffalature aperte sopra l'apparecchio

- Distanza sinistra/destra tra apparecchio e parete/pensile adiacente min. 500 mm

SCHEMI DI INSTALLAZIONE PER CAPPE TELESCOPICHE DA PIANO

I88WMM1Y7

Combinazione con piano cottura elettrico
Montaggio in appoggio sopra il top senza giunture



A: Sporgenza corpo piano di lavoro

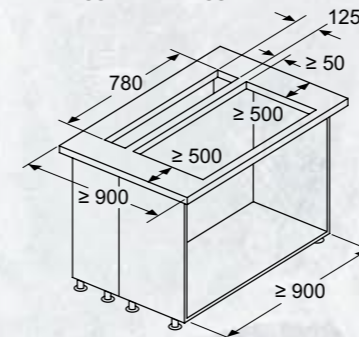
Combinazione con piano di cottura a gas non possibile
Per evitare perdite di potenza, rispettare quanto segue:

- Non montare pensili o scaffalature aperte sopra l'apparecchio

- Distanza sinistra/destra tra apparecchio e parete/pensile adiacente min. 500 mm

- Distanza tra il telaio dell'apparecchio e la parete min. 50 mm

Combinazione con piano cottura elettrico
Montaggio in appoggio sopra il top standard



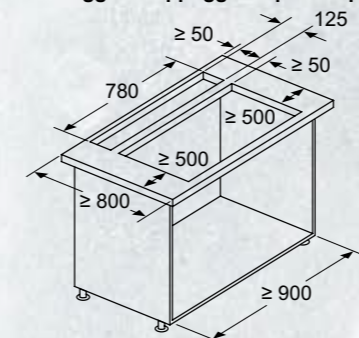
Standard: con alloggiamento del piano di lavoro tra ventola da piano e piano cottura

Combinazione con piano di cottura a gas non possibile
Per evitare perdite di potenza, rispettare quanto segue:

- Non montare pensili o scaffalature aperte sopra l'apparecchio

- Distanza sinistra/destra tra apparecchio e parete/pensile adiacente min. 500 mm

Combinazione con piano cottura elettrico
Montaggio in appoggio sopra il top standard



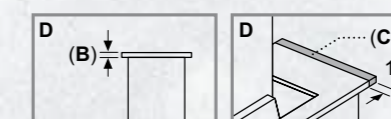
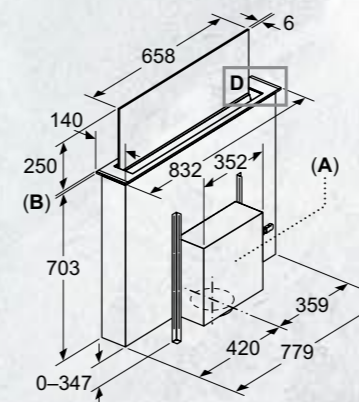
Standard: con alloggiamento del piano di lavoro tra ventola da piano e piano cottura

Combinazione con piano di cottura a gas non possibile
Per evitare perdite di potenza, rispettare quanto segue:

- Non montare pensili o scaffalature aperte sopra l'apparecchio

- Distanza sinistra/destra tra apparecchio e parete/pensile adiacente min. 500 mm

- Distanza tra il telaio dell'apparecchio e la parete min. 50 mm



A: Montaggio dell'unità motore sul lato anteriore/posteriore o sfalsata lateralmente con max. 3 m di distanza (accessorio speciale necessario)
L'unità motore deve sempre essere accessibile

B: 5,5 mm

C: Accessori speciali necessari

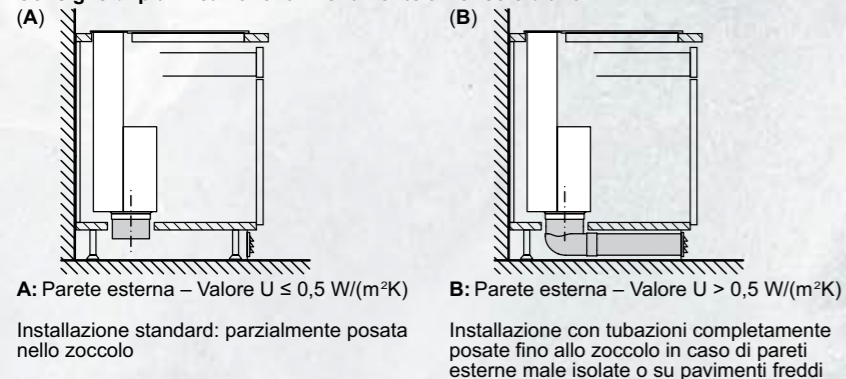
Dimensioni in mm

Dimensioni in mm

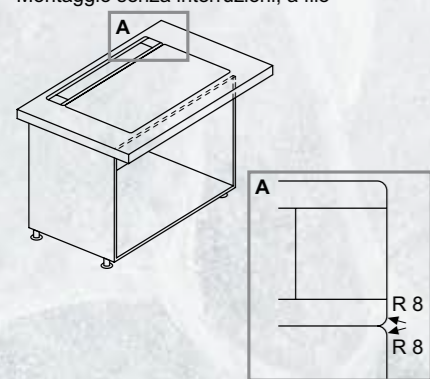
SCHEMI DI INSTALLAZIONE PER CAPPE TELESCOPICHE DA PIANO

I98WMM1S5

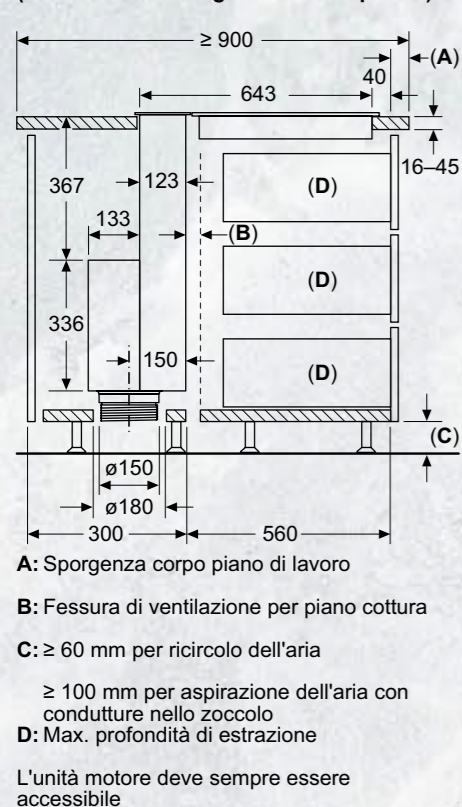
Consiglio di pianificazione funzionamento a ricircolo d'aria



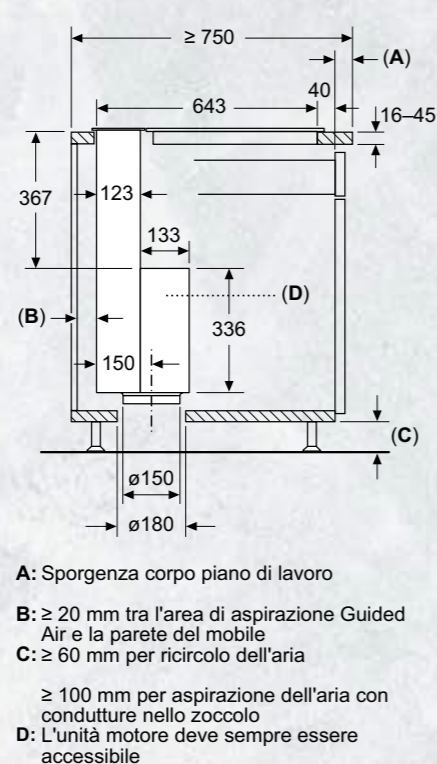
Combinazione con piano di cottura elettrico
 Montaggio senza interruzioni, a filo



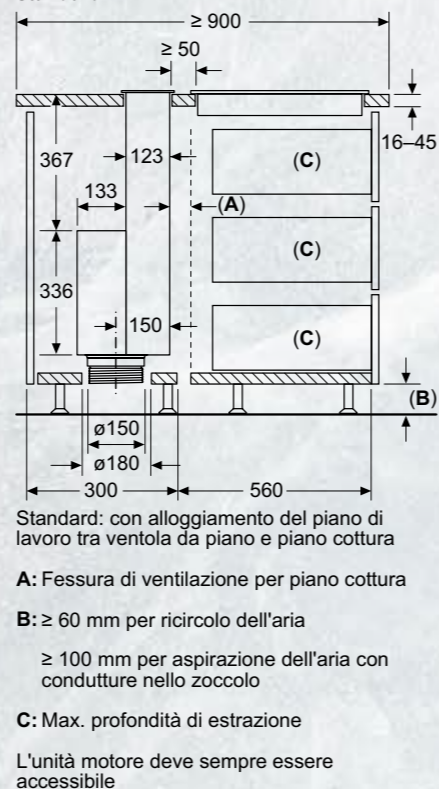
Montaggio in appoggio sopra il top senza giunture
 (Sono necessari degli accessori speciali)



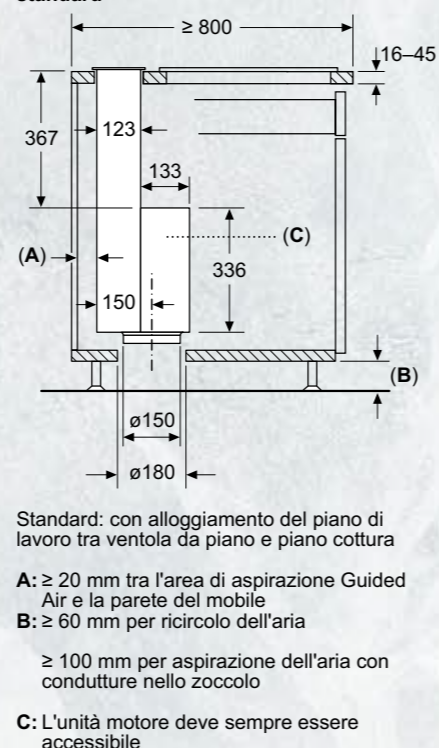
Montaggio in appoggio sopra il top senza giunture
 (Sono necessari degli accessori speciali)



Montaggio in appoggio sopra il top standard



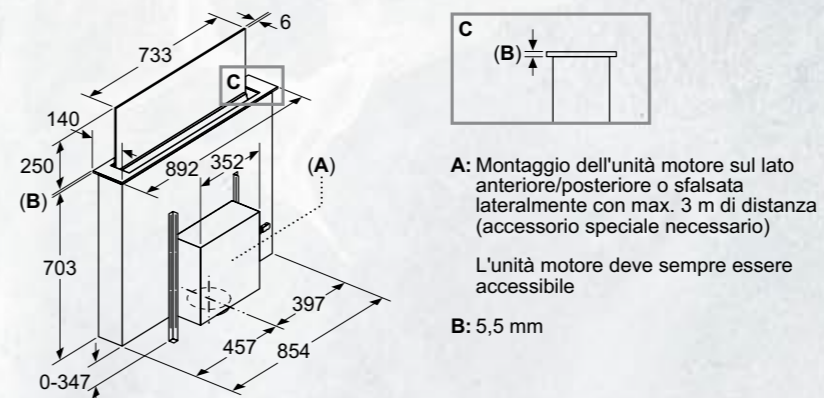
Montaggio in appoggio sopra il top standard



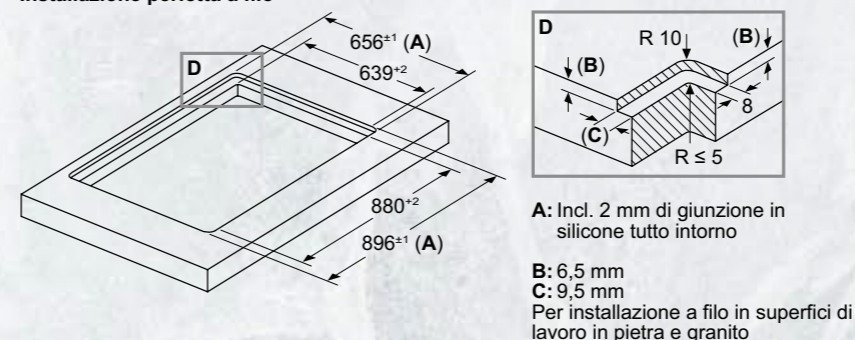
Dimensioni in mm

SCHEMI DI INSTALLAZIONE PER CAPPE TELESCOPICHE DA PIANO

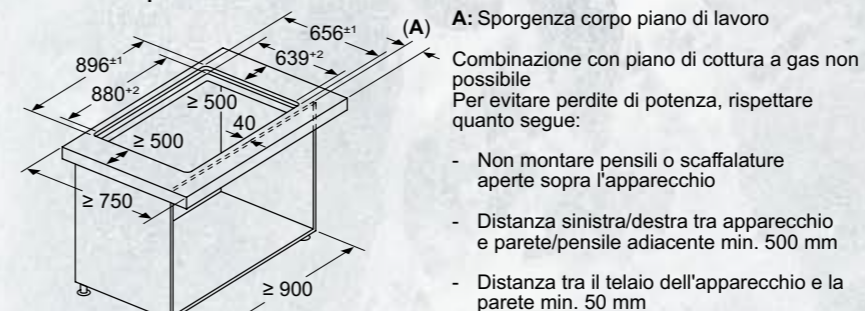
I98WMM1S5



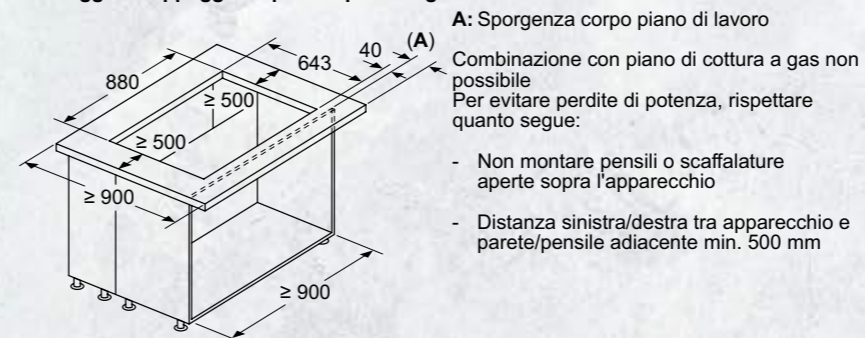
Combinazione con piano cottura elettrico
 Installazione perfetta a filo



Combinazione con piano cottura elettrico
 Installazione perfetta a filo



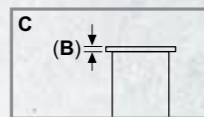
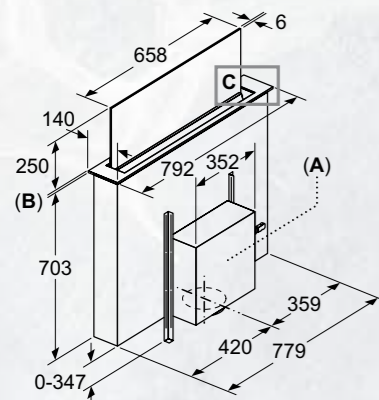
Combinazione con piano cottura elettrico
 Montaggio in appoggio sopra il top senza giunture



Dimensioni in mm

SCHEMI DI INSTALLAZIONE PER CAPPE TELESCOPICHE DA PIANO

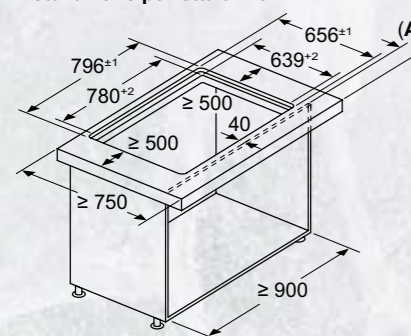
I88WMM1S5



A: Montaggio dell'unità motore sul lato anteriore/posteriore o sfalsata lateralmente con max. 3 m di distanza (accessorio speciale necessario)
L'unità motore deve sempre essere accessibile

B: 5,5 mm

Combinazione con piano cottura elettrico Installazione perfetta a filo



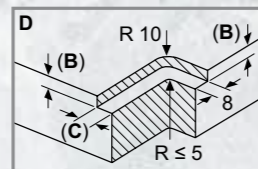
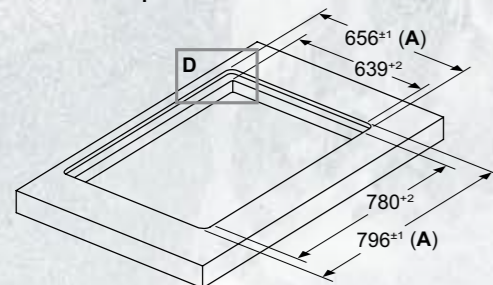
A: Sporgenza corpo piano di lavoro

Combinazione con piano di cottura a gas non possibile
Per evitare perdite di potenza, rispettare quanto segue:

- Non montare pensili o scaffalature aperte sopra l'apparecchio
- Distanza sinistra/destra tra apparecchio e parete/pensile adiacente min. 500 mm
- Distanza tra il telaio dell'apparecchio e la parete min. 50 mm

lateral

Combinazione con piano cottura elettrico Installazione perfetta a filo



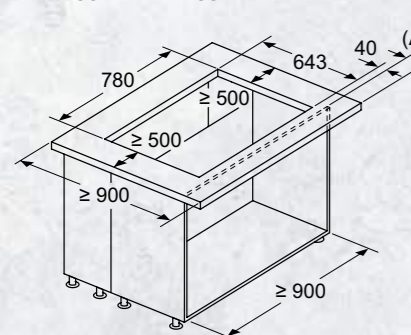
A: Incl. 2 mm di giunzione in silicone tutto intorno

B: 6,5 mm

C: 9,5 mm

Per installazione a filo in superfici di lavoro in pietra e granito

Combinazione con piano cottura elettrico Montaggio in appoggio sopra il top senza giunture



A: Sporgenza corpo piano di lavoro

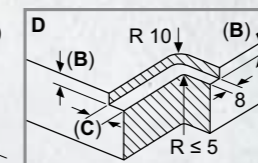
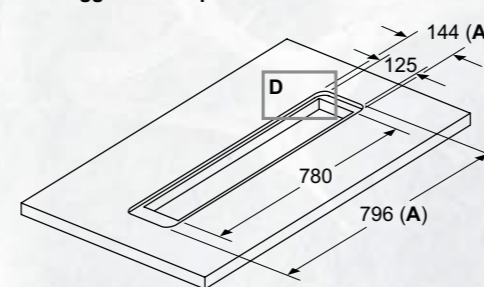
Combinazione con piano di cottura a gas non possibile
Per evitare perdite di potenza, rispettare quanto segue:

- Non montare pensili o scaffalature aperte sopra l'apparecchio
- Distanza sinistra/destra tra apparecchio e parete/pensile adiacente min. 500 mm

SCHEMI DI INSTALLAZIONE PER CAPPE TELESCOPICHE DA PIANO

I88WMM1S5

Montaggio a filo top standard



Standard: con alloggiamento del piano di lavoro tra ventola da piano e piano cottura

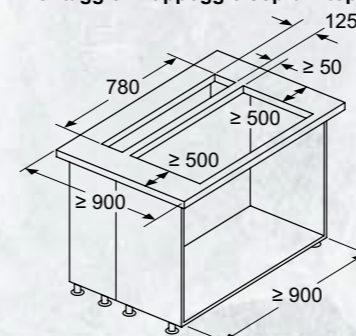
A: Incl. 2 mm di giunto in silicone tutto intorno

B: 5,5 mm

C: 9,5 mm

Per installazione a filo in superfici di lavoro in pietra e granito

Combinazione con piano cottura elettrico Montaggio in appoggio sopra il top standard

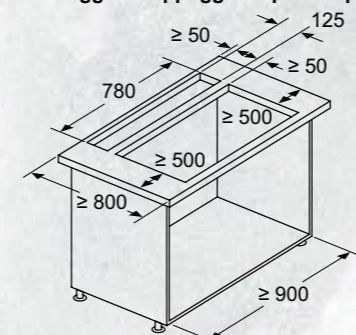


Standard: con alloggiamento del piano di lavoro tra ventola da piano e piano cottura

Combinazione con piano di cottura a gas non possibile
Per evitare perdite di potenza, rispettare quanto segue:

- Non montare pensili o scaffalature aperte sopra l'apparecchio
- Distanza sinistra/destra tra apparecchio e parete/pensile adiacente min. 500 mm

Combinazione con piano cottura elettrico Montaggio in appoggio sopra il top standard



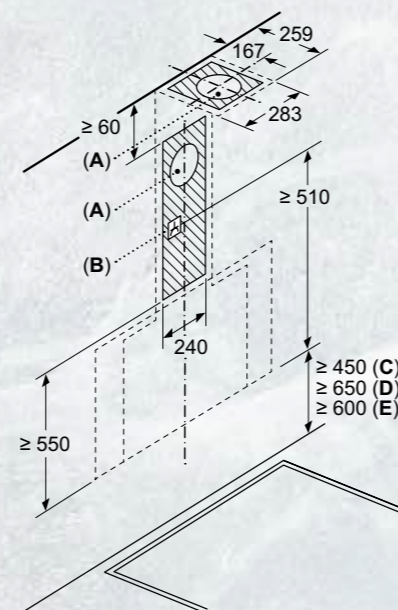
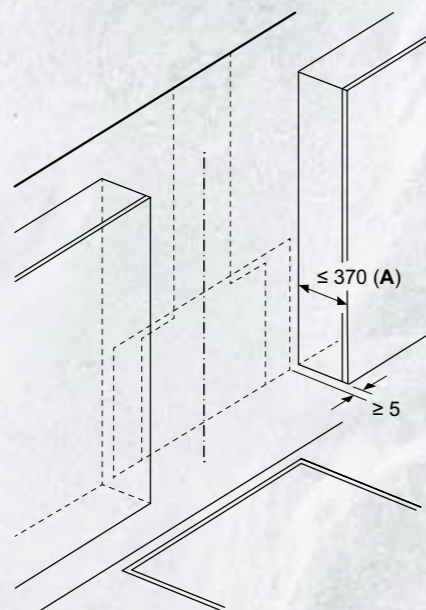
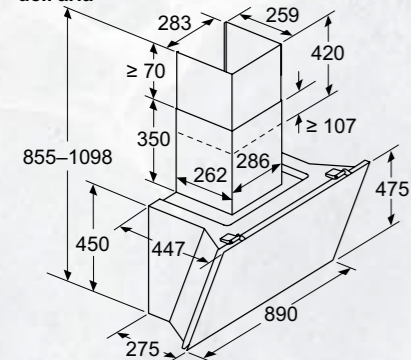
Standard: con alloggiamento del piano di lavoro tra ventola da piano e piano cottura

Combinazione con piano di cottura a gas non possibile
Per evitare perdite di potenza, rispettare quanto segue:

- Non montare pensili o scaffalature aperte sopra l'apparecchio
- Distanza sinistra/destra tra apparecchio e parete/pensile adiacente min. 500 mm
- Distanza tra il telaio dell'apparecchio e la parete min. 50 mm

D98IPT2Y5

Apparecchio in modalità di estrazione dell'aria

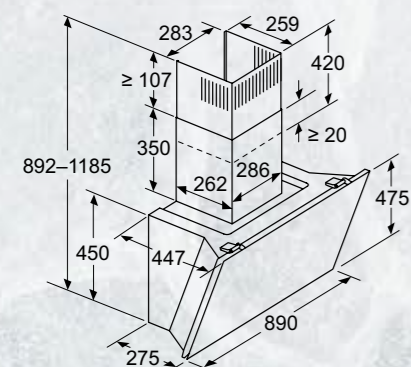


A: Profondità max. dei mobili a pensile laterali (incl. sportello) dovuta al montaggio del piano in vetro

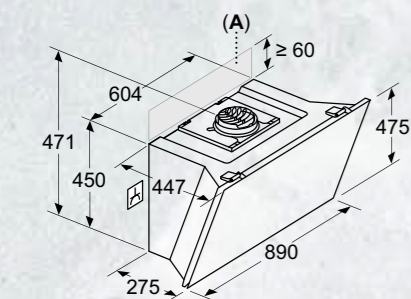
Installare l'apparecchio davanti ai mobili a pensile, se questi sono più profondi di 370 mm

A: Foro d'espulsione
B: Presa
C: Elettrico
D: Gas: dal bordo superiore del supporto pentola
E: Elettrico: per Australia e Nuova Zelanda

Apparecchio in modalità di ricircolo d'aria

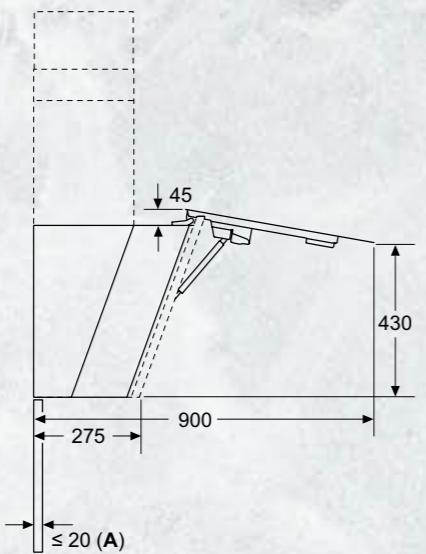


Apparecchio in modalità di ricircolo d'aria senza tubo



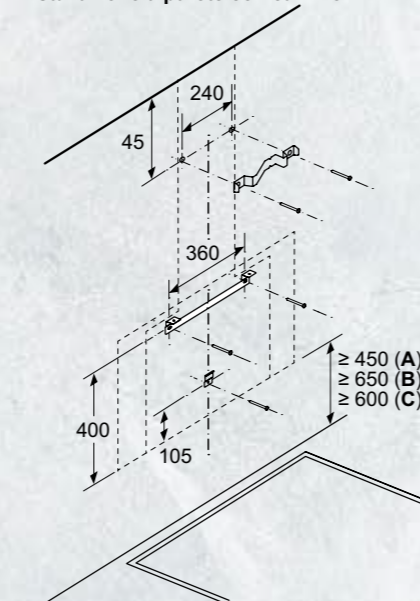
La presa pu essere applicata lateralmente o sulla parte superiore dell'apparecchio

A: Presa solo all'esterno dell'area contrassegnata



A: Spessore max. della parete posteriore

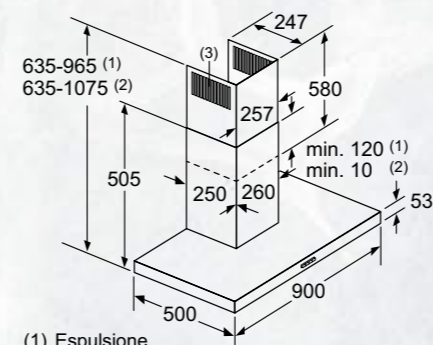
Installazione a parete con camino



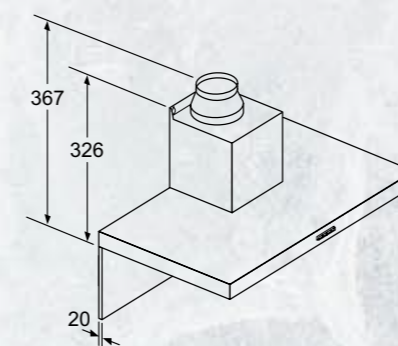
A: Elettrico
B: Gas: dal bordo superiore del supporto pentola
C: Elettrico: per Australia e Nuova Zelanda

Dimensioni in mm

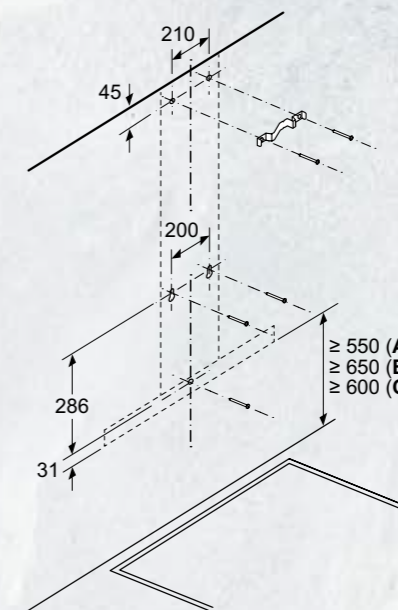
D94BHM1S5



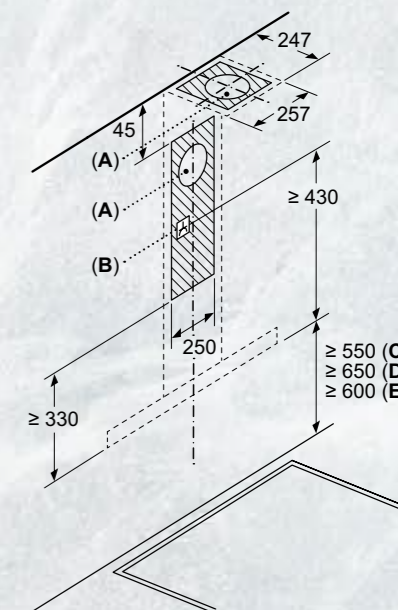
(1) Espulsione
 (2) Ricircolo
 (3) Uscita dell'aria - Le fessure dell'espulsione devono essere montate rivolte verso il basso



In caso di utilizzo di una parete posteriore bisogna tenere in considerazione il design dell'apparecchio.







A: Elettrico
B: Gas: dal bordo superiore del supporto pentola
C: Elettrico: per Australia e Nuova Zelanda



A: Foro d'espulsione
B: Presa
C: Elettrico
D: Gas: dal bordo superiore del supporto pentola
E: Elettrico: per Australia e Nuova Zelanda

Dimensioni in mm

GLI ACCESSORI SPECIALI FLEX DESIGN PER CAPPE TELESCOPICHE DA PIANO IN VETRO GLASS DRAFT

	Modello	Descrizione
	Z5802GLAY0 EAN 4242004271123 € 65,00	KIT FLEX DESIGN PER GLASS DRAFT Colore: Anthracite Grey Abbinabile alle cappe: I98WMM1Y7, I88WMM1Y7
	Z5802GLBY0 EAN 4242004271130 € 65,00	KIT FLEX DESIGN PER GLASS DRAFT Colore: Brushed Bronze Abbinabile alle cappe: I98WMM1Y7, I88WMM1Y7
	Z5802GLDY0 EAN 4242004271147 € 65,00	KIT FLEX DESIGN PER GLASS DRAFT Colore: Deep Black Abbinabile alle cappe: I98WMM1Y7, I88WMM1Y7
	Z5802GLMY0 EAN 4242004271154 € 65,00	KIT FLEX DESIGN PER GLASS DRAFT Colore: Metallic Silver Abbinabile alle cappe: I98WMM1Y7, I88WMM1Y7

GLI ACCESSORI SPECIALI PER CAPPE TELESCOPICHE DA PIANO IN VETRO GLASS DRAFT

	Modello	Descrizione
	Z92WWB1X6 EAN 4242004254294 € 189,00	FILTRI ANTI ODORE DI RICAMBIO CLEAN AIR PLUS Abbinabile a tutte le cappe Glass Draft
	Z92WWI1X6 EAN 4242004254317 € 271,00	KIT DI PRIMA INSTALLAZIONE PER MONTAGGIO A RICIRCOLO CLEAN AIR PLUS Abbinabile alle cappe: I88WMM1S5, I88WMM1Y7
	Z92WWJ11 EAN 4242004251705 € 1.062,00	KIT DI PRIMA INSTALLAZIONE PER MONTAGGIO A RICIRCOLO CON FILTRO RIGENERABILE IN FORNO Abbinabile alle cappe: I88WMM1S5, I88WMM1Y7
	Z92WWM11 EAN 4242004251927 € 389,00	KIT DI MONTAGGIO PER INSTALLARE IL MOTORE REMOTO (FINO A 3 METRI) Abbinabile a tutte le cappe Glass Draft
	Z92WWY8X2 EAN 4242004255215 € 394,00	KIT DI MONTAGGIO PER SEAMLESS COMBINATION Abbinabile alle cappe: I88WMM1S5, I88WMM1Y7
	Z92WWI1X7 EAN 4242004254324 € 271,00	KIT DI PRIMA INSTALLAZIONE PER MONTAGGIO A RICIRCOLO CLEAN AIR PLUS Abbinabile alle cappe: I98WMM1S5, I98WMM1Y7
	Z92WWJ12 EAN 4242004251910 € 1.062,00	KIT DI PRIMA INSTALLAZIONE PER MONTAGGIO A RICIRCOLO CON FILTRO RIGENERABILE IN FORNO Abbinabile alle cappe: I98WMM1S5, I98WMM1Y7
	Z92WWY9X2 EAN 4242004255222 € 394,00	KIT DI MONTAGGIO PER SEAMLESS COMBINATION Abbinabile alle cappe: I98WMM1S5, I98WMM1Y7
	Z93XXX1X1 EAN 4242004261896 € 131,00	CONDOTTO ROTONDO 600-3000MM (FEMMINA)

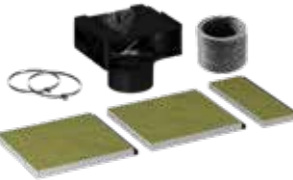
GLI ACCESSORI SPECIALI PER CAPPE TELESCOPICHE DA PIANO IN VETRO GLASS DRAFT

	Modello	Descrizione
	Z861SB1 EAN 4242004253570 € 54,00	CONDOTTO PIATTO CURVO 90° IN CONFIGURAZIONE ORIZZONTALE (MASCHIO)
	Z861SB2 EAN 4242004253587 € 41,00	CONDOTTO PIATTO CURVO 90° VERTICALE con raggio ampio per canalizzazioni dietro lo schienale in basi con profondità >= 70 cm (maschio)
	Z861S10 EAN 4242004253303 € 54,00	ADATTORE DA CONDOTTO PIATTO A CILINDRICO Ø 150 mm (maschio)
	Z93WWX1X1 EAN 4242004261889 € 169,00	CONNETTORE TONDO/PIATTO CON ARCO A 90° (MASCHIO)
	Z861SM2 EAN 4242004253563 € 68,00	CONDOTTO PIATTO 1000 MM (MASCHIO)
	AD850050 EAN 4242006189686 € 184,00	SCARICO A PARETE RETTANGOLARE PIATTO Ø 150 ACCIAIO INOX
	AD750054 EAN 4242006294076 € 501,00	SCARICO A PARETE CON TUBO TELESCOPICO Ø 150 Adattatore tubo tondo incluso. Valvola di non ritorno inclusa
	Z861SS1 EAN 4242004253297 € 18,00	ELEMENTO DI CONNESSIONE (FEMMINA) per collegare tra loro elementi di raccordo maschi
	Z861S11 EAN 4242004254119 € 54,00	CONNETTORE TONDO/PIATTO CON ARCO A 90° (MASCHIO)

GLI ACCESSORI SPECIALI FLEX DESIGN PER CAPP A PARETE D98IPT2Y5

	Modello	Descrizione
	Z91BIE9AY0 EAN 4242004269564 € 130,00	KIT FLEX DESIGN PER CAPP A PARETE D98IPT2Y5 Colore: Anthracite Grey
	Z91BIE9BY0 EAN 4242004269540 € 130,00	KIT FLEX DESIGN PER CAPP A PARETE D98IPT2Y5 Colore: Brushed Bronze
	Z91BIE9DY0 EAN 4242004269557 € 130,00	KIT FLEX DESIGN PER CAPP A PARETE D98IPT2Y5 Colore: Deep Black
	Z91BIE9MY0 EAN 4242004269533 € 130,00	KIT FLEX DESIGN PER CAPP A PARETE D98IPT2Y5 Colore: Metallic Silver

GLI ACCESSORI SPECIALI PER CAPPE

	Modello	Descrizione
	Z51BIB1X6 EAN 4242004272632 € 190,00	FILTRO ANTI ODORE DI RICAMBIO CLEAN AIR PLUS Abbinabile alla cappa: D98IPT2Y5
	Z51BII1X6 EAN 4242004272090 € 230,00	KIT DI PRIMA INSTALLAZIONE PER MONTAGGIO A RICIRCOLO CLEAN AIR PLUS Abbinabile alla cappa: D98IPT2Y5
	Z51BIV1X6 EAN 4242004272618 € 210,00	KIT DI PRIMA INSTALLAZIONE PER MONTAGGIO A RICIRCOLO CLEAN AIR PLUS (SENZA CAMINO) Abbinabile alla cappa: D98IPT2Y5
	Z51BXX0S1 EAN 4242004272656 € 300,00	CAMINO ESTENSIBILE 1000 MM PER CAPPE A MURO Abbinabile alla cappa: D98IPT2Y5
	Z51DXI1X6 EAN 4242004244806 € 230,00	KIT DI PRIMA INSTALLAZIONE PER MONTAGGIO A RICIRCOLO CLEAN AIR PLUS Abbinabile alla cappa: D94BHM1S5
	Z51DXB1X4 EAN 4242004259749 € 54,00	FILTRO ANTI ODORE DI RICAMBIO CLEAN AIR Abbinabile alla cappa: D94BHM1S5
	Z51DXI1X4 EAN 4242004259756 € 80,00	KIT DI PRIMA INSTALLAZIONE PER MONTAGGIO A RICIRCOLO CLEAN AIR Abbinabile alla cappa: D94BHM1S5

INFORMAZIONI TECNICHE PER CAPPE

Modello	I98WMM1Y7	I88WMM1Y7	I98WMM1S5	I88WMM1S5
Tipologia	da piano	da piano	da piano	da piano
Colore	vetro trasparente	vetro trasparente	vetro trasparente	vetro trasparente
Serie	N90	N90	N90	N90
Dimensioni				
Altezza del prodotto espulsione/ricircolo (mm)	709-959 / 709-959	709-959 / 709-959	709-959/709-959	709-959/709-959
Larghezza del prodotto (mm)	918	802	892	792
Profondità del prodotto (mm)	140	140	140	140
Altezza del camino (mm)				
Altezza del prodotto senza camino (mm)				
Dimensioni del vano per l'installazione (hxlxp) in mm	703 x 854 x 123	703 x 781 x 123	703 x 854 x 123	703 x 781 x 123
Diametro dello sbocco d'uscita dell'aria (mm)	150	150	150	150
Volume aria espulsa				
Massima potenza espulsione aria (m3/h)	519	501	519	501
Massima potenza espulsione aria con stadio intensivo (m3/h)	833	775	833	775
Massima potenza ricircolo aria (m3/h)	456	416	456	416
Massima potenza ricircolo aria con con stadio intensivo (m3/h)	596	525	596	525
Numero di motori	1	1	1	1
Informazioni etichetta energetica				
Consumo di energia totale annuo (Kwh)	37,8	36,9	37,8	36,9
Classe di efficienza energetica (2010/30/EC) *	A	A	A	A
Classe di efficienza illuminazione (2010/30/CE)	-	-	-	-
Classe di efficienza filtro grassi (2010/30/CE)	C	B	C	B
Indice di efficienza energetica (2010/30/CE)	48,1	47,9	48,1	47,9
Potenza sonora alla velocità max. (2010/30/CE)	62	62	62	62
Collegamenti elettrici				
Tensione (V)	220-240	220-240	220-240	220-240
Dati nominali collegamento elettrico (W)	300	300	300	300
Potenza totale delle lampadine (W)	-	-	-	-
Numero di luci	-	-	-	-
Tipo di lampadine utilizzate	-	-	-	-
Tipo di spina	Schuko	Schuko	Schuko	Schuko

Modello	D98IPT2Y5	D94BHM1S5
Tipologia	a parete	a parete
Colore	nero	nero
Serie	N90	N50
Dimensioni		
Altezza del prodotto espulsione/ricircolo (mm)	855-1098 / 892-1185	635-965/635-1075
Larghezza del prodotto (mm)	890	900
Profondità del prodotto (mm)	447	500
Altezza del camino espulsione/ricircolo (mm)	420-663/457-750	583-912/583-1022
Altezza del prodotto senza camino (mm)	450	53
Dimensioni del vano per l'installazione (hxlxp) in mm		
Diametro dello sbocco d'uscita dell'aria (mm)	150	120 / 150
Volume aria espulsa		
Massima potenza espulsione aria (m3/h)	441	372
Massima potenza espulsione aria con stadio intensivo (m3/h)	1007	604
Massima potenza ricircolo aria (m3/h)	437	337
Massima potenza ricircolo aria con con stadio intensivo (m3/h)	944	441
Numero di motori	1	1
Informazioni etichetta energetica		
Consumo di energia totale annuo (Kwh)	39,1	48,5
Classe di efficienza energetica (2010/30/EC) *	A+	B
Classe di efficienza illuminazione (2010/30/CE)	A	A
Classe di efficienza filtro grassi (2010/30/CE)	C	C
Indice di efficienza energetica (2010/30/CE)	37,5	55,9
Potenza sonora alla velocità max. (2010/30/CE)	51	60
Collegamenti elettrici		
Tensione (V)	220-240	220-240
Dati nominali collegamento elettrico (W)	250	220
Potenza totale delle lampadine (W)	7,2	3,5
Numero di luci	2	2
Tipo di lampadine utilizzate	LED	LED
Tipo di spina	Schuko	Schuko

*In una scala di classi di efficienza energetica da A+++ a D

I Frigoriferi NEFF

Super **CAPIENTI**
e super **FLESSIBILI**

I frigoriferi NEFF sono un concentrato di soluzioni flessibili ed intelligenti che li rendono ancora più efficienti e comodi da usare, studiati appositamente intorno alle esigenze degli appassionati di cucina. E, da oggi, sono ancora più spaziosi!

▶ Standard



▶ XL



+11%*

▶ XXL



+45%*

FRIGORIFERI XL E XXL

La gamma dei frigoriferi NEFF Collection si arricchisce dei nuovi modelli XL che, con un'altezza di 193,5 cm e 290 litri, offrono fino all'11% in più di capacità rispetto al modello standard KI7866DD0.

FRIGORIFERO XXL

Più spazio, più flessibilità, più divertimento in cucina

Ogni cuoco che si rispetti sa che anche pochi centimetri possono fare la differenza nel modo in cui si conservano gli alimenti. Il frigorifero combinato XXL di NEFF da 381 litri offre tanto spazio in più per posizionare cibi ingombranti come l'anguria, ma anche pentole e contenitori di grandi dimensioni, senza dover spostare continuamente il contenuto del frigorifero.

La porta del frigorifero è rimasta aperta? Nessun problema: un alert dedicato segnalerà della necessità di chiuderla, per un approccio più sostenibile. E grazie ad Home Connect, verrai avvisato anche tramite una notifica sulla app.



FRESHSAFE

Cibi freschi, più a lungo

FreshSafe protegge il sapore, la croccantezza e i nutrienti dei tuoi ingredienti. Nel cassetto frutta e verdura è possibile regolare l'umidità mentre nel cassetto per carne e pesce sono presenti temperature più basse.

CERNIERA PIATTA CON CHIUSURA SOFT CLOSE

Il frigorifero XXL prevede il sistema di montaggio a cerniere piatte con Soft Close: oltre a far chiudere automaticamente la porta quando questa raggiunge un angolo di 20°, garantendo il così massimo comfort, la cerniera piatta evita anche un'inutile dispersione termica. Ciò consente di raggiungere la classe di efficienza energetica D, facendo lavorare meno il compressore e allungando la vita del frigorifero stesso.



Flex Cooling

Il sistema Flex Cooling dei frigoriferi NEFF Collection N 90 e N 70 consiste in una pratica combinazione di guide che aiuta a far emergere la tua creatività in cucina. Comprende dei box portaoggetti in due dimensioni e un coperchio che ti permettono di confezionare, conservare e servire i tuoi condimenti preferiti e ingredienti freschi in tanti modi diversi.

La tua CREATIVITÀ al centro



La PRATICITÀ al tuo servizio!

I frigoriferi NEFF sono perfetti per conservare i tuoi ingredienti preferiti.



BOTTLE FLEX SHELF

Il ripiano perfetto per qualunque bottiglia. Diventa anche un semplice ma praticissimo ripiano in assenza di bottiglie.



VARIO SHELF

Ripiano divisibile e scorrevole, ideale per ottenere più spazio per conservare bibite, caraffe o torte che richiedono maggiore spazio.



EASY ACCESS SHELF

Puoi estrarre i ripiani fino a 15 cm, per raggiungere anche i cibi posizionati in fondo.

BIG BOX



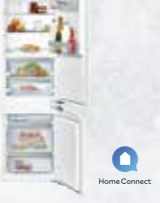




Il maxi cassetto dei congelatori NEFF ha 30 litri di capacità. Per utilizzare cassette o ripiani e adattare lo spazio in base alle necessità.



FRIGORIFERI DA INCASSO.

Come leggere la tabella?

1. Scegli le caratteristiche principali che stai cercando per il tuo nuovo elettrodomestico NEFF, nella colonna di sinistra
2. Individua i vantaggi di ogni Serie per affinare la selezione
3. Utilizza queste informazioni per approfondire le dotazioni dei modelli che possono interessarti

		N 90	N 70	N 50
Larghezza	Altezza	Classe di efficienza energetica*		
		E	D	D
Combinati	71 cm		KB7966DD0 	
	56 cm		KI7966FDO NUOVO 	
	54/56 cm	KI8865DE0 	KI7866DD0 	KI7862FE0 
Monoporta	56 cm		KI1816DD0 NUOVO 	
	56 cm		KI2326DD1 	

* in una scala di classi di efficienza energetica da A a G

N 70

FRIGORIFERO COMBINATO INTEGRABILE
NO FROST CERNIERE PIATTE CHIUSURA
"SOFTCLOSE"**KB7966DD0**

€ 2.690,00

EAN 4242004271574

Caratteristiche principali

- Classe di efficienza energetica: D *
- Comandi LED per la regolazione elettronica e separata della temperatura dei due vani
- Home Connect: Controllo da remoto tramite app per dispositivi mobili
- Segnale ottico e acustico porta aperta
- 2 circuiti di raffreddamento separati
- Illuminazione LED ad intensità crescente
- Dimensioni in cm (hxlxp) 193.5 x 70.8 x 54.8
- Porta con cerniera piatta
- Cerniere a destra, Cerniere reversibili
- Volume Netto totale: 381 l

Vano Frigorifero

- 1 cassetto FreshSafe con controllo umidità per mantenere la freschezza dei cibi più a lungo
- 1 cassetto FreshSafe 1 ◀0°C▶
- 4 ripiani in vetro infrangibile di cui 3 regolabili in altezza
- Sistema Flex Cooling - controporta personalizzabile grazie a balconcini flessibili
- Portabottiglie
- Funzione Super Cooling con disattivazione automatica
- Volume Netto Frigorifero: 284 l

Vano Congelatore****

- No Frost
- Funzione automatica Super Freeze
- Freezer Light: illuminazione LED nel congelatore
- 3 cassetti trasparenti
- Volume Netto Congelatore: 98 l

Accessori

- 3 Portauova
- 1 Vaschetta cubetti ghiaccio

* in una scala di classi di efficienza energetica da A a G

N 50

FRIGORIFERO COMBINATO INTEGRABILE
NO FROST CERNIERE PIATTE CHIUSURA
"SOFTCLOSE"**KI7966FDO**

€ 2.130,00

EAN 4242004271901

Caratteristiche principali

- Classe di efficienza energetica: D *
- Comandi LED per la regolazione elettronica e separata della temperatura dei due vani
- Eco Air Flow - circolazione omogenea dell'aria per una temperatura costante e un raffreddamento veloce
- Segnale ottico e acustico porta aperta
- 2 circuiti di raffreddamento separati
- Illuminazione interna a LED
- Dimensioni in cm (hxlxp) 193.5 x 55.8 x 54.8
- Porta con cerniera piatta
- Cerniere a destra, Cerniere reversibili
- Volume Netto totale: 290 l

Vano Frigorifero

- 1 cassetto FreshSafe con controllo umidità per mantenere la freschezza dei cibi più a lungo
- 1 cassetto FreshSafe 1 ◀0°C▶
- 3 ripiani in vetro infrangibile di cui 2 regolabili in altezza
- Sistema Flex Cooling - controporta personalizzabile grazie a balconcini flessibili
- Ripiano bottiglie BottleFlex
- Funzione Super Cooling per un raffreddamento intensivo
- Volume Netto Frigorifero: 215 l

Vano Congelatore****

- No Frost
- Funzione Super Freeze
- 3 cassetti trasparenti
- Volume Netto Congelatore: 75 l

Accessori

- 1 Portauova
- 1 Vaschetta cubetti ghiaccio

* in una scala di classi di efficienza energetica da A a G

N 90
FRIGORIFERO COMBINATO INTEGRABILE
NO FROST CERNIERE PIATTE CHIUSURA
"SOFTCLOSE"



Disponibile fino al 01/10/2024



KI8865DE0

€ 2.233,00

EAN 4242004247937

Caratteristiche principali

- Classe di efficienza energetica: E *
- Regolazione elettronica tramite display digitale
- VitaControl - temperatura costante grazie ad un sistema intelligente di sensori
- Home Connect: Controllo da remoto tramite app per dispositivi mobili
- Segnale acustico porta aperta
- Allarme con funzione memoryAlert
- Illuminazione LED ad intensità crescente
- Dimensioni in cm (hxlxp) 177.2 x 55.8 x 54.5
- Porta con cerniera piatta
- Cerniere a destra, Cerniere reversibili
- Volume Netto totale: 223 l

Vano Frigorifero

- 1 cassetto FreshSafe 3 con controllo umidità per mantenere frutta e verdura fresche più a lungo
- 1 cassetto FreshSafe 3 0°C per una freschezza ottimale; i cibi rimangono freschi più a lungo
- 2 ripiani in vetro infrangibile, di cui 1 regolabile
- Ripiano bottiglie BottleFlex
- Funzione Super Cooling con disattivazione automatica
- Volume Netto Frigorifero: 156 l

Vano Congelatore****

- No Frost
- Funzione automatica Super Freeze
- Cassetti trasparenti di cui 1 BigBox
- Volume Netto Congelatore: 67 l

Accessori

- 2 Portauova
- 1 Vaschetta cubetti ghiaccio

* in una scala di classi di efficienza energetica da A a G

N 70
FRIGORIFERO COMBINATO INTEGRABILE
NO FROST CERNIERE PIATTE CHIUSURA
"SOFTCLOSE"



KI7866DD0

€ 2.280,00

EAN 4242004268925

Caratteristiche principali

- Classe di efficienza energetica: D *
- Comandi LED per la regolazione elettronica e separata della temperatura dei due vani
- Eco Air Flow - circolazione omogenea dell'aria per una temperatura costante e un raffreddamento veloce
- Segnale ottico e acustico porta aperta
- 2 circuiti di raffreddamento separati
- Illuminazione interna a LED
- Dimensioni in cm (hxlxp) 177.2 x 55.8 x 54.8
- Porta con cerniera piatta
- Cerniere a destra, Cerniere reversibili
- Volume Netto totale: 260 l

Vano Frigorifero

- 1 cassetto FreshSafe con controllo umidità per mantenere la freschezza dei cibi più a lungo
- 1 cassetto FreshSafe 1 ◀0°C▶
- 3 ripiani in vetro infrangibile di cui 1 regolabile in altezza
- Sistema Flex Cooling - controporta personalizzabile grazie a balconcini flessibili
- Ripiano bottiglie BottleFlex
- Funzione Super Cooling con disattivazione automatica
- Volume Netto Frigorifero: 184 l

Vano Congelatore****

- No Frost
- Funzione Super Freeze
- Freezer Light: illuminazione LED nel congelatore
- 3 cassetti trasparenti
- Volume Netto Congelatore: 76 l

Accessori

- 3 Portauova
- 1 Vaschetta cubetti ghiaccio

* in una scala di classi di efficienza energetica da A a G

N 50
FRIGORIFERO COMBINATO INTEGRABILE
NO FROST CERNIERE PIATTE



KI7862FE0

€ 1.894,00

EAN 4242004255444

Caratteristiche principali

- Classe di efficienza energetica: E *
- Comandi LED per la regolazione elettronica della temperatura
- Eco Air Flow - circolazione omogenea dell'aria per una temperatura costante e un raffreddamento veloce
- Segnale ottico e acustico porta aperta
- Illuminazione interna a LED
- Dimensioni in cm (hxlxp) 177.2 x 54.1 x 54.8
- Porta con cerniera piatta
- Cerniere a destra, Cerniere reversibili
- Volume Netto totale: 260 l

Vano Frigorifero

- 1 cassetto FreshSafe con controllo umidità per mantenere la freschezza dei cibi più a lungo
- 1 cassetto FreshSafe 1 ◀0°C▶
- 3 ripiani in vetro infrangibile di cui 2 regolabili in altezza
- 3 balconcini, di cui 1 chiuso
- Volume Netto Frigorifero: 184 l

Vano Congelatore****

- No Frost
- Funzione Super Freeze
- 3 cassetti trasparenti
- Volume Netto Congelatore: 76 l

Accessori

- 3 Portauova
- 1 Vaschetta cubetti ghiaccio

* in una scala di classi di efficienza energetica da A a G

N 70
FRIGORIFERO MONOPORTA INTEGRABILE
CERNIERE PIATTE CHIUSURA "SOFTCLOSE"



KI1816DD0

€ 1.715,00

EAN 4242004271963

Caratteristiche principali

- Classe di efficienza energetica: D *
- Controllo elettronico della temperatura tramite display
- VitaControl - temperatura costante grazie ad un sistema intelligente di sensori
- Segnale ottico e acustico porta aperta
- Illuminazione interna a LED
- Dimensioni in cm (hxlxp) 177.2 x 55.8 x 54.5
- Porta con cerniera piatta
- Cerniere a destra, Cerniere reversibili
- Volume Netto totale: 310 l

Vano Frigorifero

- 1 cassetto FreshSafe con controllo umidità per mantenere la freschezza dei cibi più a lungo
- 1 cassetto FreshSafe 1 ◀0°C▶
- 1 cassetto FreshSafe per frutta e verdura
- 4 ripiani in vetro infrangibile di cui 3 regolabili in altezza
- 8 balconcini
- Sistema Flex Cooling - controporta personalizzabile grazie a balconcini flessibili
- Ripiano bottiglie BottleFlex
- Funzione Super Cooling per un raffreddamento intensivo
- Volume Netto Frigorifero: 310 l

Accessori

- 1 Portauova

* in una scala di classi di efficienza energetica da A a G

N 70
FRIGORIFERO MONOPORTA INTEGRABILE
CERNIERE PIATTE CHIUSURA "SOFTCLOSE"



KI2326DD1 € 1.234,00

EAN 4242004270546

Caratteristiche principali

- Classe di efficienza energetica: D *
- Comandi LED per la regolazione elettronica della temperatura
- Eco Air Flow - circolazione omogenea dell'aria per una temperatura costante e un raffreddamento veloce
- Segnale ottico e acustico porta aperta
- Illuminazione interna a LED
- Dimensioni in cm (hxlxp) 102.1 x 55.8 x 54.5
- Porta con cerniera piatta
- Cerniere a destra, Cerniere reversibili
- Volume Netto totale: 147 l

Vano Frigorifero

- 1 cassetto FreshSafe con controllo umidità per mantenere la freschezza dei cibi più a lungo
- 2 ripiani in vetro infrangibile di cui 1 regolabili in altezza
- Sistema Flex Cooling - controporta personalizzabile grazie a balconcini flessibili
- Ripiano bottiglie BottleFlex
- Funzione Super Cooling con disattivazione automatica
- Volume Netto Frigorifero: 132 l

Vano Congelatore****

- Compartimento freezer con 1 cerniera
- Volume Netto Congelatore: 15 l

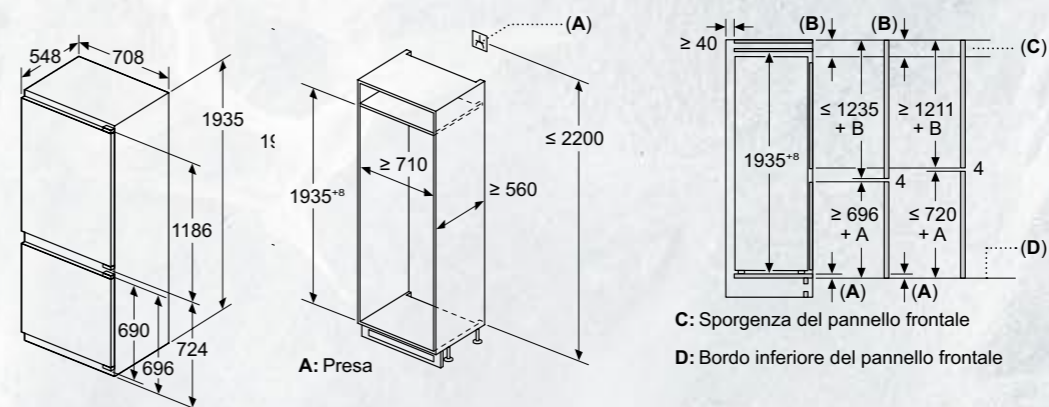
Accessori

- 3 Portauova
- 1 Vaschetta per cubetti di ghiaccio

* in una scala di classi di efficienza energetica da A a G

SCHEMI DI INSTALLAZIONE PER FRIGORIFERI

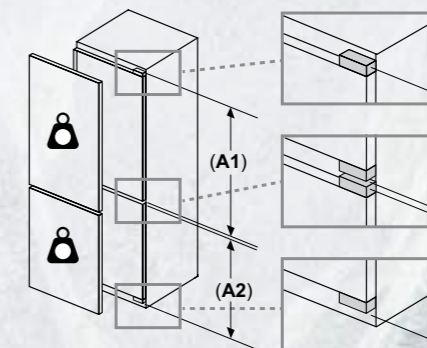
KB7966DDO



Consiglio per la distanza per cerniera piatta

F	R	X
16-19	0-3	2,5
20	0-1	3
	2-3	2,5
21	0-1	3
	2-3	2,5
22	0	4
	1	3,5
	2-3	3

Le distanze consigliate nella tabella vanno mantenute per garantire un'apertura senza collisioni delle porte degli apparecchi ed evitare danni al mobile della cucina.



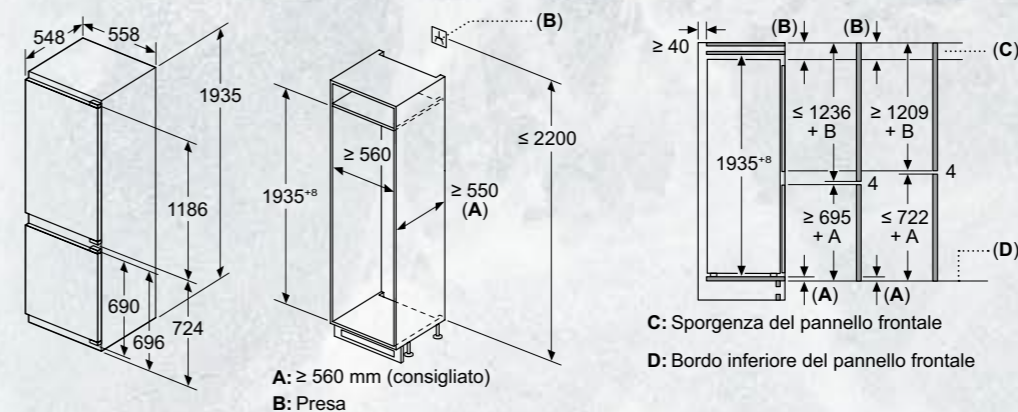
Peso massimo consentito dei frontali dell'unità

I frontali montati dell'unità che superano il peso consentito possono causare danni e compromettere il funzionamento delle cerniere

Δ Peso

A1	20 kg
A2	19 kg

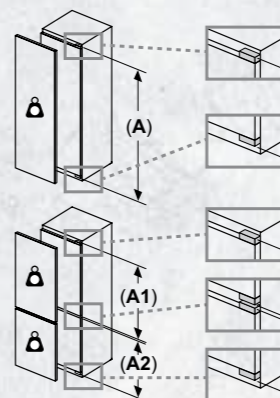
KI7966FD0



Consiglio per la distanza per cerniera piatta

F	R	X
16-19	0-3	2,5
20	0-1	3
	2-3	2,5
21	0-1	3
	2-3	2,5
22	0	4
	1	3,5
	2-3	3

Le distanze consigliate nella tabella vanno mantenute per garantire un'apertura senza collisioni delle porte degli apparecchi ed evitare danni al mobile della cucina.



Peso massimo consentito dei frontali dell'unità

I frontali montati dell'unità che superano il peso consentito possono causare danni e compromettere il funzionamento delle cerniere

Δ Peso

A: Altezza sportello apparecchio include cerniere in mm

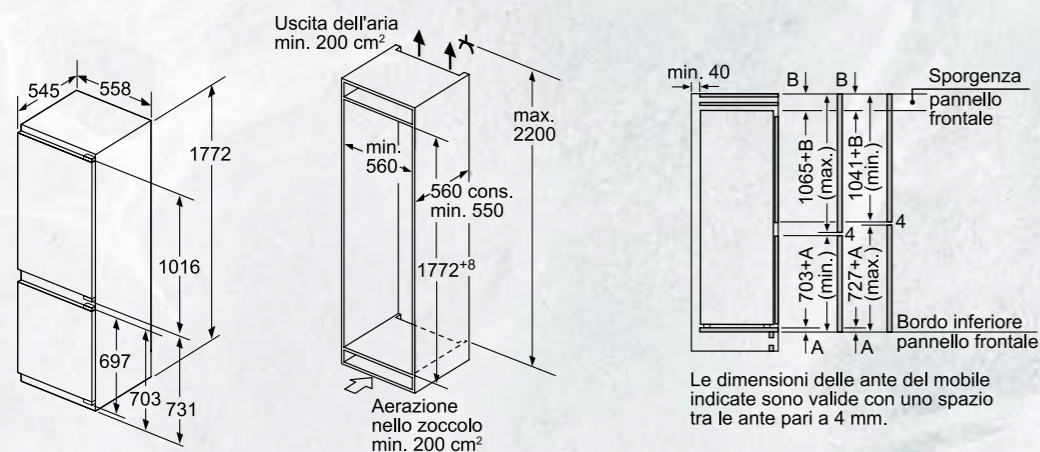
B: Cerniera non ammortizzata, frontale unità in kg

C: Cerniera ammortizzata, frontale unità in kg

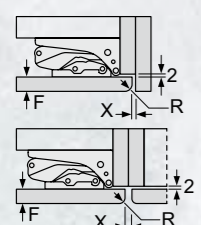
D: Carico aggiuntivo possibile in kg con kit per carichi pesanti

A	B	C	D
1500-1750	22	22	B+5 / C+5
720-1400	19	19	
A1	15	19	
A2	15	19	

KI7866DD0, KI8865DE0

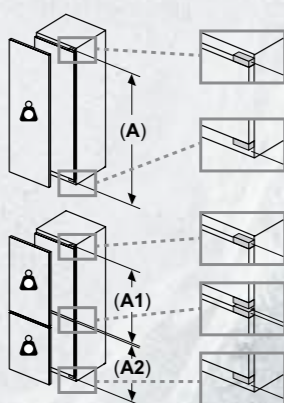


Consiglio per la distanza per cerniera piatta



F	R	X
16-19	0-3	2,5
20	0-1	3
	2-3	2,5
21	0-1	3
	2-3	2,5
22	0	4
	1	3,5
	2-3	3

Le distanze consigliate nella tabella vanno mantenute per garantire un'apertura senza collisioni delle porte degli apparecchi ed evitare danni al mobile della cucina.



Peso massimo consentito dei frontali dell'unità

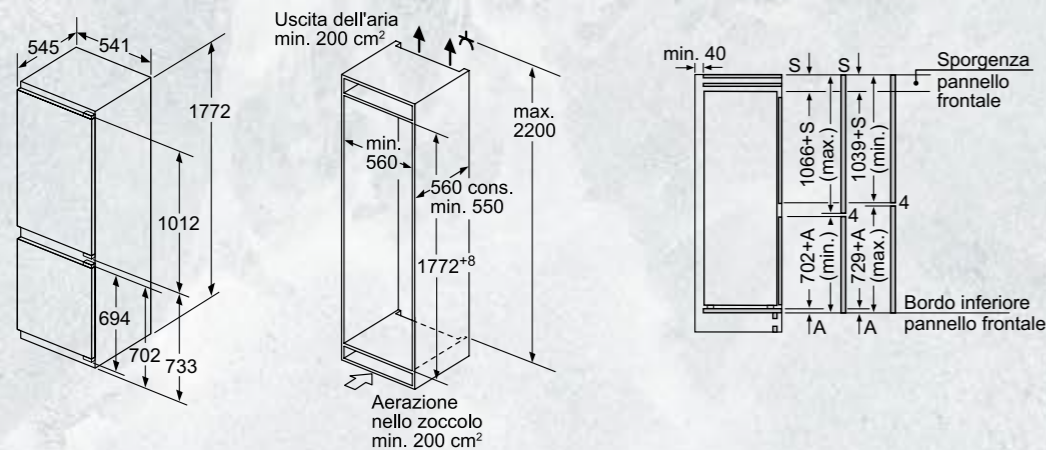
I frontali montati dell'unità che superano il peso consentito possono causare danni e compromettere il funzionamento delle cerniere

- Δ Peso
- A: Altezza sportello apparecchio incluse cerniere in mm
- B: Cerniera non ammortizzata, frontale unità in kg
- C: Cerniera ammortizzata, frontale unità in kg

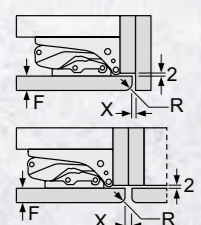
D: Carico aggiuntivo possibile in kg con kit per carichi pesanti

A	B	C	D
1500-1750	22	22	B+5 / C+5
720-1400	19	19	
A1	15	19	
A2	15	19	

KI7862FE0

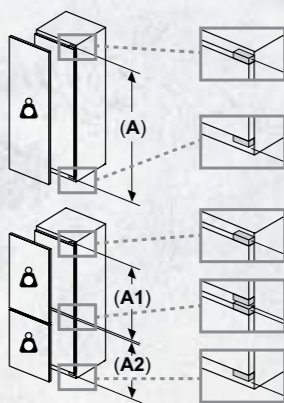


Consiglio per la distanza per cerniera piatta



F	R	X
16-19	0-3	2,5
20	0-1	3
	2-3	2,5
21	0-1	3
	2-3	2,5
22	0	4
	1	3,5
	2-3	3

Le distanze consigliate nella tabella vanno mantenute per garantire un'apertura senza collisioni delle porte degli apparecchi ed evitare danni al mobile della cucina.



Peso massimo consentito dei frontali dell'unità

I frontali montati dell'unità che superano il peso consentito possono causare danni e compromettere il funzionamento delle cerniere

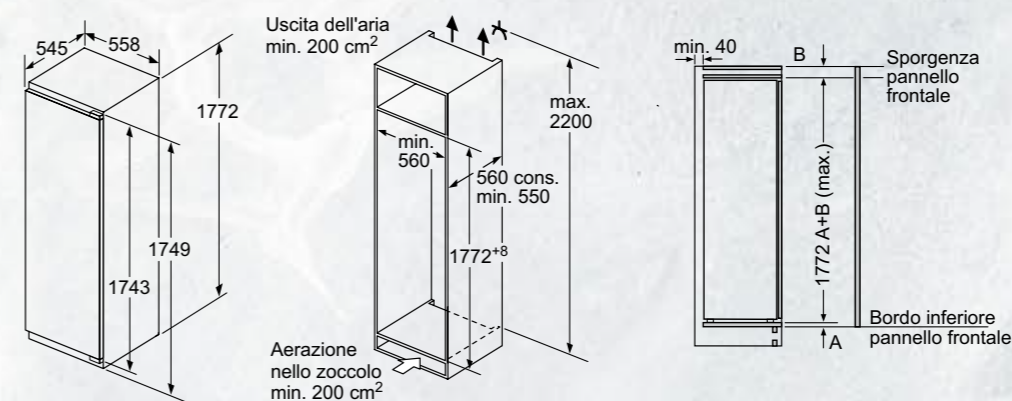
- Δ Peso
- A: Altezza sportello apparecchio incluse cerniere in mm
- B: Cerniera non ammortizzata, frontale unità in kg
- C: Cerniera ammortizzata, frontale unità in kg

D: Carico aggiuntivo possibile in kg con kit per carichi pesanti

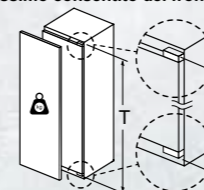
A	B	C	D
1500-1750	22	22	B+5 / C+5
720-1400	19	19	
A1	15	19	
A2	15	19	

Dimensioni in mm

KI1816DD0



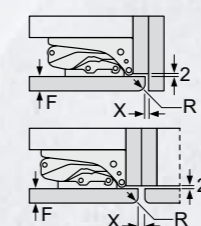
Peso massimo consentito dei frontali del mobile



Le ante del mobile montate che superano il peso consentito possono causare danni e anomalie di funzionamento alla cerniera.

T: altezza ante del mobile inclusa cerniera in mm:	cerniera non ammortizzata, ante in kg:	cerniera ammortizzata, ante in kg:
1500-1750	22	22

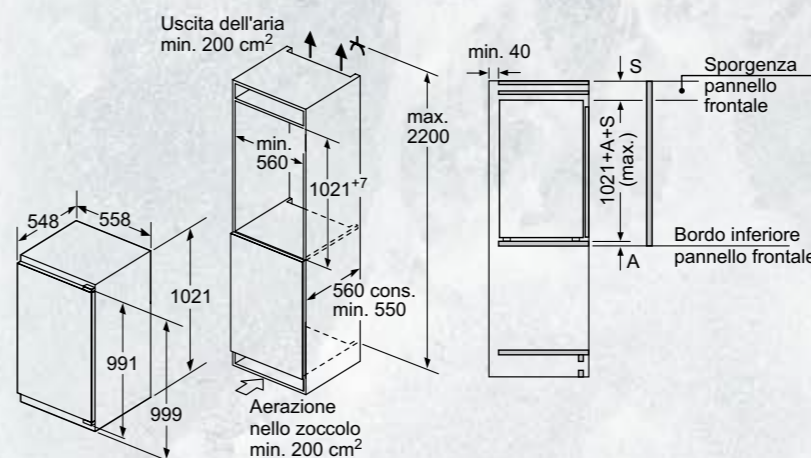
Consiglio per la distanza per cerniera piatta



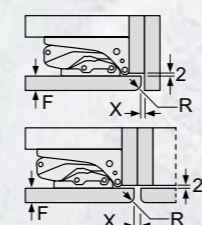
F	R	X
16-19	0-3	2,5
20	0-1	3
	2-3	2,5
21	0-1	3
	2-3	2,5
22	0	4
	1	3,5
	2-3	3

Le distanze consigliate nella tabella vanno mantenute per garantire un'apertura senza collisioni delle porte degli apparecchi ed evitare danni al mobile della cucina.

KI2326DD1

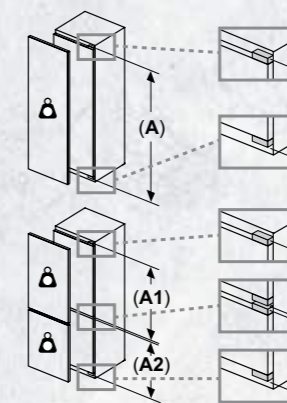


Consiglio per la distanza per cerniera piatta



F	R	X
16-19	0-3	2,5
20	0-1	3
	2-3	2,5
21	0-1	3
	2-3	2,5
22	0	4
	1	3,5
	2-3	3

Le distanze consigliate nella tabella vanno mantenute per garantire un'apertura senza collisioni delle porte degli apparecchi ed evitare danni al mobile della cucina.



Peso massimo consentito dei frontali dell'unità

I frontali montati dell'unità che superano il peso consentito possono causare danni e compromettere il funzionamento delle cerniere

- Δ Peso
- A: Altezza sportello apparecchio incluse cerniere in mm
- B: Cerniera non ammortizzata, frontale unità in kg
- C: Cerniera ammortizzata, frontale unità in kg

D: Carico aggiuntivo possibile in kg con kit per carichi pesanti

A	B	C	D
1500-1750	22	22	B+5 / C+5
720-1400	19	19	
A1	15	19	
A2	15	19	

Dimensioni in mm

INFORMAZIONI TECNICHE PER FRIGORIFERI

Modello	KB7966DD0	KI7966FD0	KI7866DD0	KI7862FE0
Codice EAN	4242004271574	4242004271901	4242004268925	4242004255444
Serie	N 70	N 50	N 70	N 50
Linea prodotto	Frigorifero combinato	Frigorifero combinato	Frigorifero combinato	Frigorifero combinato
Tipologia	incasso, integrabile	incasso, integrabile	incasso, integrabile	incasso, integrabile
Tipologia prodotto	2 porte	2 porte	2 porte	2 porte
Tipologia costruttiva del prodotto	Da incasso	Da incasso	Da incasso	Da incasso
Colore principale	-	-	-	-
Informazioni etichetta energetica secondo il "REGOLAMENTO (UE) 2017/1369"				
Classe di efficienza energetica ¹	D	D	D	E
Emissioni di rumore aereo (dB(A) re 1 pW)	34	34	35	35
Classe di emissioni di rumore aereo	B	B	B	B
Consumo medio annuale di energia in chilowattora per anno (kWh/a) ²	204	184	186	234
Volume totale del prodotto (l)	381	290	260	260
Somma del volume degli scomparti congelatore (l)	98	75	76	76
Somma del volume degli scomparti frigorifero (l)	284	215	184	184
Informazioni generali				
Altezza del prodotto (mm)	1935	1935	1772	1772
Larghezza del prodotto (mm)	708	558	558	541
Profondità del prodotto (mm)	548	548	548	548
Profondità con porta aperta a 90 gradi (mm)	-	1140	1140	1140
Altezza minima della nicchia (mm)	1940	1940	1775	1775
Altezza massima della nicchia (mm)	1940	1940	1775	1775
Larghezza minima della nicchia (mm)	710	560	560	560
Larghezza massima della nicchia (mm)	710	560	560	560
Profondità della nicchia (mm)	560	550	550	550
Capacità di congelamento (Sezione 4-Stelle) (kg/24h)	10,0	8,0	8,0	4,0
Autonomia di conservazione senza energia elettrica (h)	13	11	11	10
Funzione congelamento rapido	si	si	si	si
Classe climatica ³	SN-ST	SN-ST	SN-ST	SN-ST
Sistema No Frost	Congelatore	Congelatore	Congelatore	Congelatore
Funzione raffreddamento veloce	si	si	si	no
Ventilatore interno comparto frigorifero	si	no	no	no
Cerniera porta	Reversibile a destra	Reversibile a destra	Reversibile a destra	Reversibile a destra
Porta/e reversibile/i	si	si	si	si
Tipo di cerniera	cerniera piatta	cerniera piatta	cerniera piatta	cerniera piatta
Allarme porta aperta	si	si	si	si
Home Connect	si	no	no	no
Numero di sistemi indipendenti di raffreddamento	2	2	2	1
Numero di compressori	1	1	1	1
Collegamenti elettrici				
Dati nominali collegamento elettrico (W)	-	-	-	-
Corrente (A)	-	10	-	10
Tensione (V)	220-240	220-240	220-240	220-240
Frequenza (Hz)	50	50	50	50

¹ In una scala di classi di efficienza energetica da A a G.

² Consumo di energia espresso in kWh/anno basato sui risultati di prove standard per 24 ore.

Il consumo effettivo dipende dalla modalità di utilizzo dell'apparecchio e dal luogo in cui è installato.

³ Classi climatiche: questa classe indica l'intervallo di temperatura ambiente in cui il prodotto è destinato ad operare

- la temperata estesa (SN) corrisponde all'intervallo di temperatura compreso tra 10 °C e 32 °C;
- la temperata (N) corrisponde all'intervallo di temperatura compreso tra 16 °C e 32 °C;
- la subtropicale (ST) corrisponde all'intervallo di temperatura compreso tra 16 °C e 38 °C; e
- la tropicale (T) corrisponde all'intervallo di temperatura compreso tra 16 °C e 43 °C.

INFORMAZIONI TECNICHE PER FRIGORIFERI E CONGELATORI

Modello	KI8865DE0	KI1816DD0	KI2326DD1
Codice EAN	4242004247937	4242004271963	4242004270546
Serie	N 90	N 70	N 70
Linea prodotto	Frigorifero combinato	Frigorifero	Frigorifero
Tipologia	incasso, integrabile	incasso, integrabile	integrabile
Tipologia prodotto	2 porte	1 porta	1 porta
Tipologia costruttiva del prodotto	Da incasso	Da incasso	Da incasso
Colore principale	-	-	-
Informazioni etichetta energetica secondo il "REGOLAMENTO (UE) 2017/1369"			
Classe di efficienza energetica ¹	E	D	D
Emissioni di rumore aereo (dB(A) re 1 pW)	36	34	35
Classe di emissioni di rumore aereo	C	B	B
Consumo medio annuale di energia in chilowattora per anno (kWh/a) ²	252	91	116
Volume totale del prodotto (l)	223	310	147
Somma del volume degli scomparti congelatore (l)	67	0	15
Somma del volume degli scomparti frigorifero (l)	156	310	132
Informazioni generali			
Altezza del prodotto (mm)	1772	1772	1021
Larghezza del prodotto (mm)	558	558	558
Profondità del prodotto (mm)	545	548	548
Profondità con porta aperta a 90 gradi (mm)	1140	1140	1140
Altezza minima della nicchia (mm)	1775	1775	1025
Altezza massima della nicchia (mm)	1775	1775	1025
Larghezza minima della nicchia (mm)	560	560	560
Larghezza massima della nicchia (mm)	560	560	560
Profondità della nicchia (mm)	550	550	550
Capacità di congelamento (Sezione 4-Stelle) (kg/24h)	7,0	-	3,0
Autonomia di conservazione senza energia elettrica (h)	8	-	11
Funzione congelamento rapido	si	no	no
Classe climatica ³	SN-ST	SN-ST	SN-ST
Sistema No Frost	Congelatore	no	no
Funzione raffreddamento veloce	si	si	si
Ventilatore interno comparto frigorifero	no	si	no
Cerniera porta	Reversibile a destra	Reversibile a destra	Reversibile a destra
Porta/e reversibile/i	si	si	si
Tipo di cerniera	cerniera piatta	cerniera piatta	cerniera piatta
Allarme porta aperta	si	si	si
Home Connect	si	no	no
Numero di sistemi indipendenti di raffreddamento	2	1	1
Numero di compressori	1	1	1
Collegamenti elettrici			
Dati nominali collegamento elettrico (W)	90	-	-
Corrente (A)	10	10	-
Tensione (V)	220-240	220-240	220-240
Frequenza (Hz)	50	50	50

¹ In una scala di classi di efficienza energetica da A a G.

² Consumo di energia espresso in kWh/anno basato sui risultati di prove standard per 24 ore.

Il consumo effettivo dipende dalla modalità di utilizzo dell'apparecchio e dal luogo in cui è installato.

³ Classi climatiche: questa classe indica l'intervallo di temperatura ambiente in cui il prodotto è destinato ad operare

- la temperata estesa (SN) corrisponde all'intervallo di temperatura compreso tra 10 °C e 32 °C;
- la temperata (N) corrisponde all'intervallo di temperatura compreso tra 16 °C e 32 °C;
- la subtropicale (ST) corrisponde all'intervallo di temperatura compreso tra 16 °C e 38 °C; e
- la tropicale (T) corrisponde all'intervallo di temperatura compreso tra 16 °C e 43 °C.



Le Lavastoviglie NEFF Connesse ed estremamente **VERSATILI**

Cucinare per la propria famiglia e gli amici non sarebbe così divertente se poi si dovessero lavare a mano tutte le pentole e stoviglie... per fortuna, a questo pensano le lavastoviglie NEFF! Studiate intorno alle esigenze dei food lover, sarà facile trovare il giusto spazio per ogni piatto, bicchiere e stoviglia. Nessuna padella incrostata, teglia da forno macchiata o cristallo delicato sarà più un ostacolo. E non è tutto: le lavastoviglie NEFF sono tutte connesse e possono essere gestite ovunque tu sia tramite l'app Home Connect.

ASCIUGATURA CON ZEOLITE

L'ingrediente segreto della tua lavastoviglie NEFF

La Zeolite è un minerale che assorbe l'umidità e la trasforma in calore. I vantaggi sono molteplici:

- Durante la fase di asciugatura l'aria calda viene distribuita in modo uniforme sulle stoviglie.
- Ottimi risultati di asciugatura per le stoviglie in plastica. Mettila alla prova anche con il programma Chef70°C!
- In combinazione con l'opzione Extra Shine, i tuoi bicchieri risulteranno ancora più brillanti.



HOME CONNECT

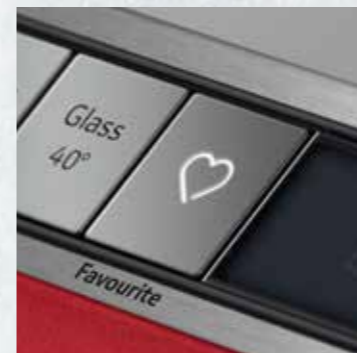
Infinite possibilità

Collega la lavastoviglie a Home Connect in pochi e semplici gesti e divertiti a scoprire le tante funzionalità, gestendola da remoto tramite l'app. Hai dimenticato di far partire il programma di lavaggio e sei già in relax sul divano? Nessun problema! Puoi avviarla direttamente dal tuo cellulare, regalandoti più tempo per te.

TASTO FAVOURITE

Il tuo programma del cuore

Grazie al tasto Favourite puoi salvare le tue impostazioni di lavaggio e altre opzioni preferite e averle così sempre a portata di mano. Basta connettersi all'app Home Connect o usare direttamente il tasto Favourite dedicato che trovi nel pannello comandi della tua lavastoviglie.



INTELLIGENT PROGRAMME

Impostazioni flessibili per un lavaggio e un'asciugatura personalizzati

Riesci ad immaginare una lavastoviglie che si adatta alle tue esigenze? Grazie a Intelligent Programme, è possibile valutare la durata del programma e i risultati di pulizia e asciugatura. Basterà fornire un feedback sull'app di Home Connect per conoscere il programma con le soluzioni di lavaggio e asciugatura più adatte a te. Inoltre potrai accedere a maggiori dettagli sul consumo di acqua ed energia del programma.

Step 1

Come configurare un ciclo di lavaggio intelligente

All'apertura dell'app Home Connect compare una breve guida che spiega come funziona Intelligent Programme.



Step 2

Come dare un primo feedback

È molto semplice: basta avviare Intelligent Programme. Al termine, si potrà dare il proprio feedback. Intelligent Programme utilizza le informazioni ricevute per ottimizzare lavaggio e asciugatura. Inoltre, la app fornisce informazioni sull'utilizzo di acqua ed energia.

Step 3

Come dare ulteriori feedback ed ottimizzare il funzionamento

È sempre possibile fornire il proprio feedback, tramite la app, al termine di ciascun ciclo, per migliorare ulteriormente le prestazioni della lavastoviglie.



Step 4

Il programma perfetto

Ripetuti feedback consentono di creare il programma di lavaggio e asciugatura perfetto, a misura delle proprie esigenze.

Una qualità *garantita* 10 anni

NEFF sviluppa e produce le sue lavastoviglie utilizzando i migliori materiali e la tecnologia più innovativa. La vasca di tutte le lavastoviglie NEFF viene assemblata con le più avanzate tecnologie e rifinita con un particolare trattamento. Per questo, NEFF è in grado di offrire una **GARANZIA COMPLETA**, della durata di 10 ANNI, contro i danni da corrosione passante sulle vasche di tutte le lavastoviglie in gamma, attivabile direttamente dal sito internet www.neff-home.com/it.



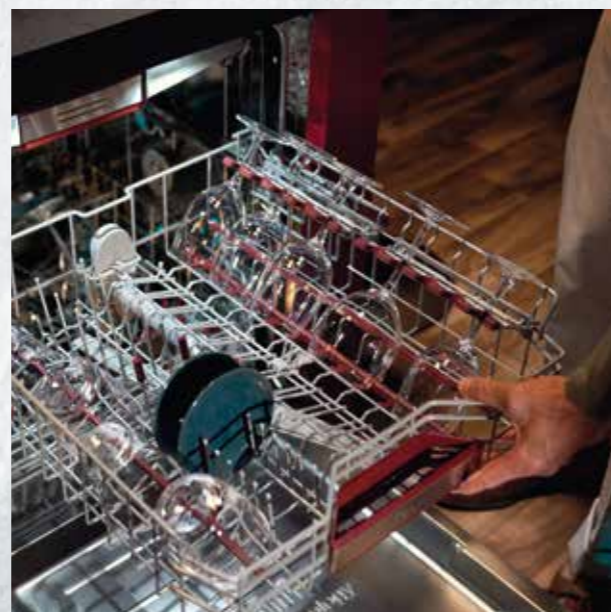
AQUASTOP®

Sistema di protezione anti-allagamento con garanzia NEFF in caso di danni causati dall'acqua – per tutta la vita dell'apparecchio*.

*Verificare i termini di garanzia al link <https://www.neff-home.com/it/assistenza/garanzie/garanzie-componenti>

MASSIMA FLESSIBILITÀ

Il cestello superiore è dotato di un nuovo rivestimento in silicone, che fornisce a bicchieri e calici un punto di appoggio stabile e sicuro.



Il cestello inferiore è dotato di spazio porta-calici e presenta pareti laterali più alte, per offrire massima stabilità a piatti e pentole.

Inoltre, le ruote presentano uno speciale sistema di stop, per evitare che possano verificarsi deragliamenti quando si estrae il cestello.



ILLUMINAZIONE LATERALE

Una luce bianca, elegante, discreta ma ben visibile, che illumina lo spazio tra l'anta della tua nuova lavastoviglie e il mobile per tutta la durata del lavaggio.

Un indicatore di funzionamento dell'elettrodomestico che dona alla cucina un tocco di luce e di personalità.



TIME LIGHT

Durante la fase di lavaggio, Time Light proietta direttamente sul pavimento le informazioni relative alla fase del programma di lavaggio selezionato ed al tempo residuo.



INFO LIGHT

Durante la fase di lavaggio viene proiettato un punto luminoso sul pavimento per segnalarne il funzionamento. A ciclo ultimato la luce si spegne e un segnale acustico avvisa che il lavaggio è concluso.

Efficienza energetica



Le lavastoviglie della gamma NEFF Collection sono in classe A, B e C. L'elevata efficienza energetica si combina al top delle performance grazie al sistema di asciugatura con Zeolite, il programma di lavaggio Eco ed un'elettronica intelligente.



LA PRIMA DELLA CLASSE




La lavastoviglie da incasso a scomparsa totale S187TC800E offre il massimo comfort di utilizzo ed elevate prestazioni di lavaggio e asciugatura in classe di efficienza energetica A.



LAVASTOVIGLIE A SCOMPARSA TOTALE.

Come leggere la tabella?

1. Scegli le caratteristiche principali che stai cercando per il tuo nuovo elettrodomestico NEFF, nella colonna di sinistra
2. Individua i vantaggi di ogni Serie per affinare la selezione
3. Utilizza queste informazioni per approfondire le dotazioni dei modelli che possono interessarti

		N 90		N 70	
		> Display TFT > Asciugatura con Zeolite > Home Connect		> Asciugatura con Zeolite > Home Connect	
		Classe di efficienza energetica*			
		B		A	
		C			
60 cm	3 Cestelli	14		S187TC800E 	
		13	NUOVO S199ZB802E  Sliding		
45 cm	3 Cestelli	10		NUOVO S897ZM801E  Sliding	

* in una scala di classi di efficienza energetica da A a G

N 90

LAVASTOVIGLIE 60 CM A SCOMPARSA TOTALE CON CERNIERA SCORREVOLE "SLIDING" E SISTEMA PUSH-TO-OPEN



S199ZB802E

€ 1.720,00

EAN 4242004275992

Caratteristiche principali

- Cerniera sliding Vario Hinge
- Home Connect: Programmazione e controllo dell'apparecchio a distanza tramite app
- Sistema di asciugatura con Zeolite
- Sistema Push-to-Open
- Illuminazione interna EmotionLight Pro
- Motore senza spazzole EfficientSilentDrive

Sicurezza

- AquaStop: sistema di protezione totale anti-allagamento
- Sicurezza bambini (doppio tocco per aprire la porta)

Sistema di Controllo

- Display TFT
- 8 Programmi: Eco 50 °C, Auto 45-65 °C, Intelligent, Chef 70 °C, Classic 60 °C, Glass 40 °C, Silence 50 °C, Preferito
- 5 funzioni speciali: Remote Start, Extra Shine, Power Zone, Extra Hygiene, Extra Speed
- Programma Preferito impostato inizialmente su Prelavaggio
- Programma manutenzione Easy Clean
- Silence on demand (via app Home Connect)
- Partenza ritardata 1-24 ore

Dotazioni interne

- Terzo cestello opzionale (non incluso)
- Cestelli Flex 3 con touchpoint colorati
- Cestello superiore regolabile su 3 livelli
- DosageAssist
- Sistema di scorrimento Easy Slide su tutti i livelli
- Cestello inferiore con arresto fine corsa
- Cestello portaposate nel cestello inferiore
- Gap illumination
- Materiale della vasca: acciaio inox

Altre Caratteristiche

- Scambiatore di calore
- Livello sonoro nel programma Silence: 39 dB(A) re 1 pW
- Sistema di filtri a tre livelli
- Dimensioni del prodotto (HxLxP): 81.5 x 59.8 x 55 cm
- Listelli decorativi in acciaio inclusi
- Piastra di protezione anti-vapore

N 70

LAVASTOVIGLIE 60 CM A SCOMPARSA TOTALE



S187TC800E

€ 1.660,00

EAN 4242004262237

Caratteristiche principali

- Sistema di risparmio energetico ad alta efficienza
- Home Connect: Programmazione e controllo dell'apparecchio a distanza tramite app
- Sistema di asciugatura con Zeolite
- Sistema Push-to-Open
- Illuminazione interna Emotion Light
- Motore senza spazzole EfficientSilentDrive

Sistema di Controllo

- 6 Programmi: Eco 50 °C, Auto 45-65 °C, Chef 70 °C, Classic 60 °C, Glass 40 °C, Preferito
- 4 funzioni speciali: Remote Start, Extra Dry, Power Zone, Extra Speed
- Programma Preferito impostato inizialmente su Prelavaggio
- Programma manutenzione Easy Clean
- Silence on demand (via app)
- Partenza ritardata 1-24 ore

Dotazioni interne

- Terzo cestello Flex
- Cestelli Flex 3 con touchpoint colorati
- Cestello superiore regolabile su 3 livelli
- DosageAssist
- Sistema di scorrimento Easy Slide su tutti i livelli
- Cestello inferiore con arresto fine corsa
- TimeLight
- Materiale della vasca: acciaio inox

Altre Caratteristiche

- Scambiatore di calore e Open Dry
- Sistema di filtri a tre livelli
- Dimensioni del prodotto (HxLxP): 81.5 x 59.8 x 55 cm
- Listelli decorativi in acciaio inclusi
- Piastra di protezione anti-vapore

Sicurezza

- AquaStop: sistema di protezione totale anti-allagamento
- Sicurezza bambini (doppio tocco per aprire la porta)

N 70

LAVASTOVIGLIE 45 CM A SCOMPARSA TOTALE CON CERNIERA SCORREVOLE "SLIDING"



S897ZM801E

€ 1.500,00

EAN 4242004275664

Caratteristiche principali

- Cerniera sliding Vario Hinge
- Home Connect: Programmazione e controllo dell'apparecchio a distanza tramite app
- Sistema di asciugatura con Zeolite
- Sistema Push-to-Open
- Illuminazione interna Emotion Light
- Motore senza spazzole EfficientSilentDrive

Sistema di Controllo

- 6 Programmi: Eco 50 °C, Auto 45-65 °C, Chef 70 °C, Classic 60 °C, Glass 40 °C, Preferito
- 4 funzioni speciali: Remote Start, Extra Shine, Power Zone, Extra Speed
- Programma Preferito impostato inizialmente su Prelavaggio
- Programma manutenzione Easy Clean
- Silence on demand, HygienePlus (via app Home Connect)
- Partenza ritardata 1-24 ore

Dotazioni interne

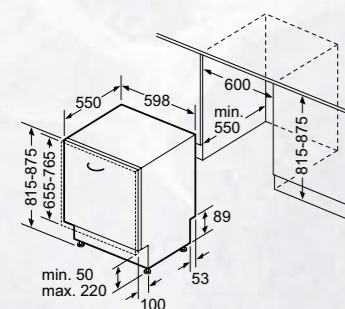
- Terzo cestello Flex
- Cestelli Flex III con touchpoint colorati
- Cestello superiore regolabile su 3 livelli
- DosageAssist
- Cestello inferiore con arresto fine corsa
- Info Light: il punto rosso luminoso proiettato sul pavimento indica quando la lavastoviglie è in funzione
- Materiale della vasca: acciaio inox

Altre Caratteristiche

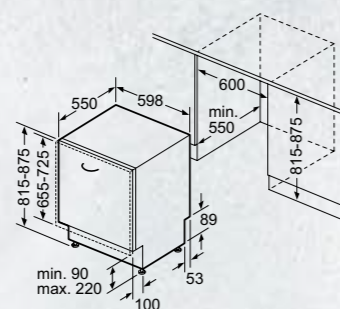
- Scambiatore di calore
- Sistema di filtri a tre livelli
- Dimensioni del prodotto (HxLxP): 81.5 x 44.8 x 55 cm
- Listelli decorativi in acciaio inclusi
- Piastra di protezione anti-vapore

SCHEMI DI INSTALLAZIONE PER LAVASTOVIGLIE A SCOMPARSA TOTALE

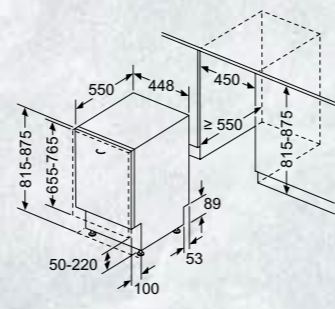
S199ZB802E



S187TC800E

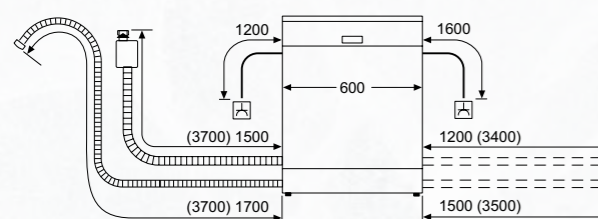


S897ZM801E



ALLACCIAMENTO E LUNGHEZZA CAVI PER LAVASTOVIGLIE

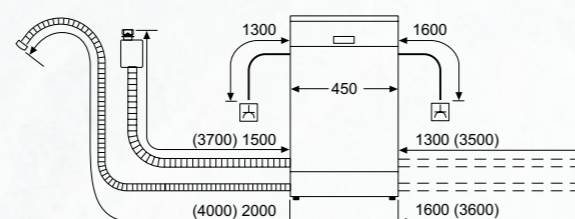
Lavastoviglie larghezza 60 cm



☆ Presa di corrente
() Valori con prolunga

I valori tra parentesi si riferiscono all'utilizzo della prolunga AquaStop® Z7710X0.
La garanzia AquaStop® include anche l'installazione con la prolunga AquaStop®.


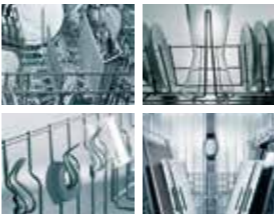



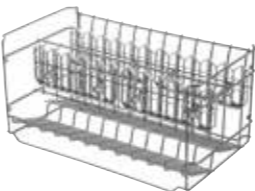


Lavastoviglie larghezza 45 cm



☆ Presa di corrente
() Valori con prolunga

Dimensioni in mm

GLI ACCESSORI SPECIALI PER LAVASTOVIGLIE

	Modello	Descrizione
	Z7865X6 EAN 4242004244363 € 208,00	PORTA IN ACCIAIO INOX ALTEZZA 71,9 CM Abbinabile a tutte le lavastoviglie a scomparsa totale da h. 81,5 cm
	Z7870X0 EAN 4242004115960 € 31,00	SET SPAZIO 51 Set composto da testa per spruzzo ad ampio raggio, supporto per bottiglie, 3 clip di fissaggio per piccoli oggetti, cestello posate supplementare
	Z786DB04 EAN 4242004249139 € 117,00	TERZO CESTELLO PER POSATE PER LAVASTOVIGLIE CON CESTELLI FLEX 3
	Z786RB04 EAN 4242004249115 € 117,00	TERZO CESTELLO PER PICCOLI OGGETTI PER LAVASTOVIGLIE CON CESTELLI FLEX 3
	Z7863X0 EAN 4242004115984 € 28,00	CESTELLO PORTAPOSATE
	Z7863X1 EAN 4242004120599 € 87,00	CESTELLO PER BICCHIERI A STELO LUNGO Abbinabile a tutte le lavastoviglie da 60 cm
	Z7863X8 EAN 4242004186137 € 35,00	GLASS TRAY
	Z7880X0 EAN 4242004115991 € 234,00	CERNIERA PER DIVISIONE ANTA

GLI ACCESSORI SPECIALI PER LAVASTOVIGLIE

	Modello	Descrizione
	Z7710X0 EAN 4242004044260 € 41,00	SET PROLUNGA AQUASTOP Abbinabile a tutta la gamma delle lavastoviglie
	Z7865X1EU EAN 4242004231615 € 35,00	CAVO ELETTRICO DA 5 M

INFORMAZIONI TECNICHE PER LAVASTOVIGLIE 60 CM E 45 CM A SCOMPARSA TOTALE

Modello	S199ZB802E	S187TC800E	S897ZM801E
Linea prodotto	Lavastoviglie	Lavastoviglie	Lavastoviglie
Tipologia	Da incasso	Da incasso	Da incasso
Tipo di installazione	Da incasso a scomparsa totale	Da incasso a scomparsa totale	Da incasso a scomparsa totale
Serie	N 90	N 70	N 70
Informazioni etichetta energetica secondo il "REGOLAMENTO (UE) 2017/1369"			
Classe di efficienza energetica ¹	B	A	C
Consumo energetico per 100 cicli di funzionamento (kWh) ²	64	54	59
Numero massimo di coperti ²	13	14	10
Consumo di acqua del programma eco per ciclo (litri) ³	9,0	9,5	8,9
Durata del programma (h:min) ²	3:35	4:55	3:15
Emissioni di rumore aereo (dB(A) re 1 pW) ²	40	43	42
Classe di emissione di rumore aereo ²	B	B	B
Informazioni aggiuntive			
Materiale vasca	Acciaio	Acciaio	Acciaio
Massima temperatura immissione acqua	60	60	60
Lunghezza tubo entrata (cm)	165	165	165
Lunghezza tubo uscita (cm)	190	190	205
Lunghezza del cavo di alimentazione elettrica (cm)	175,0	175,0	175,0
Tipo di spina	Schuko	Schuko	Schuko
Altezza del prodotto (mm)	815	815	815
Larghezza del prodotto (mm)	598	598	448
Profondità del prodotto (mm)	550	550	550
Profondità con porta aperta a 90 gradi (mm)	1150	1150	1150
Peso min / max anta (Kg)	4,5 - 11	2,5 - 8,5	2,5 - 7,5
Collegamenti elettrici			
Dati nominali collegamento elettrico (W)	2400	2400	2400
Corrente (A)	10	10	10
Tensione (V)	220-240	220-240	220-240
Frequenza (Hz)	50; 60	50; 60	50; 60

SOLUZIONI SPECIALI PER LAVASTOVIGLIE DA INCASSO NEFF

Anta macchina 655 - 765 mm

Anta macchina 705 - 815 mm

Altezza nicchia in mm

	815	820	825	830	835	840	845	850	855	860	865	870	875	880	885	890	895	900	905	910	915	920	925
50	81,5	81,5	81,5	81,5	81,5	81,5	81,5	81,5	81,5	81,5	86,5	86,5	86,5	86,5	86,5	86,5	86,5	86,5	86,5	86,5	86,5	86,5	86,5
55	81,5	81,5	81,5	81,5	81,5	81,5	81,5	81,5	81,5	81,5	86,5	86,5	86,5	86,5	86,5	86,5	86,5	86,5	86,5	86,5	86,5	86,5	86,5
60	81,5	81,5	81,5	81,5	81,5	81,5	81,5	81,5	81,5	81,5	86,5	86,5	86,5	86,5	86,5	86,5	86,5	86,5	86,5	86,5	86,5	86,5	86,5
65	81,5	81,5	81,5	81,5	81,5	81,5	81,5	81,5	81,5	81,5	86,5	86,5	86,5	86,5	86,5	86,5	86,5	86,5	86,5	86,5	86,5	86,5	86,5
70	81,5	81,5	81,5	81,5	81,5	81,5	81,5	81,5	81,5	81,5	86,5	86,5	86,5	86,5	86,5	86,5	86,5	86,5	86,5	86,5	86,5	86,5	86,5
75	81,5	81,5	81,5	81,5	81,5	81,5	81,5	81,5	81,5	81,5	86,5	86,5	86,5	86,5	86,5	86,5	86,5	86,5	86,5	86,5	86,5	86,5	86,5
80	81,5	81,5	81,5	81,5	81,5	81,5	81,5	81,5	81,5	81,5	86,5	86,5	86,5	86,5	86,5	86,5	86,5	86,5	86,5	86,5	86,5	86,5	86,5
85	81,5	81,5	81,5	81,5	81,5	81,5	81,5	81,5	81,5	81,5	86,5	86,5	86,5	86,5	86,5	86,5	86,5	86,5	86,5	86,5	86,5	86,5	86,5
90	81,5	81,5	81,5	81,5	81,5	81,5	81,5	81,5	81,5	81,5	86,5	86,5	86,5	86,5	86,5	86,5	86,5	86,5	86,5	86,5	86,5	86,5	86,5
95	81,5	81,5	81,5	81,5	81,5	81,5	81,5	81,5	81,5	81,5	86,5	86,5	86,5	86,5	86,5	86,5	86,5	86,5	86,5	86,5	86,5	86,5	86,5
100	81,5	81,5	81,5	81,5	81,5	81,5	81,5	81,5	81,5	81,5	86,5	86,5	86,5	86,5	86,5	86,5	86,5	86,5	86,5	86,5	86,5	86,5	86,5
105	81,5	81,5	81,5	81,5	81,5	81,5	81,5	81,5	81,5	81,5	86,5	81,5	86,5	86,5	86,5	86,5	86,5	86,5	86,5	86,5	86,5	86,5	86,5
110	81,5	81,5	81,5	81,5	81,5	81,5	81,5	81,5	81,5	81,5	86,5	81,5	86,5	81,5	86,5	86,5	86,5	86,5	86,5	86,5	86,5	86,5	86,5
115	81,5	81,5	81,5	81,5	81,5	81,5	81,5	81,5	81,5	81,5	86,5	81,5	86,5	81,5	86,5	86,5	86,5	86,5	86,5	86,5	86,5	86,5	86,5
120	81,5	81,5	81,5	81,5	81,5	81,5	81,5	81,5	81,5	81,5	86,5	81,5	86,5	81,5	86,5	86,5	86,5	86,5	86,5	86,5	86,5	86,5	86,5
125	81,5	81,5	81,5	81,5	81,5	81,5	81,5	81,5	81,5	81,5	86,5	81,5	86,5	81,5	86,5	86,5	86,5	86,5	86,5	86,5	86,5	86,5	86,5
130	81,5	81,5	81,5	81,5	81,5	81,5	81,5	81,5	81,5	81,5	86,5	81,5	86,5	81,5	86,5	86,5	86,5	86,5	86,5	86,5	86,5	86,5	86,5
135	81,5	81,5	81,5	81,5	81,5	81,5	81,5	81,5	81,5	81,5	86,5	81,5	86,5	81,5	86,5	86,5	86,5	86,5	86,5	86,5	86,5	86,5	86,5
140	81,5	81,5	81,5	81,5	81,5	81,5	81,5	81,5	81,5	81,5	86,5	81,5	86,5	81,5	86,5	86,5	86,5	86,5	86,5	86,5	86,5	86,5	86,5
145	81,5	81,5	81,5	81,5	81,5	81,5	81,5	81,5	81,5	81,5	86,5	81,5	86,5	81,5	86,5	86,5	86,5	86,5	86,5	86,5	86,5	86,5	86,5
150	81,5	81,5	81,5	81,5	81,5	81,5	81,5	81,5	81,5	81,5	86,5	81,5	86,5	81,5	86,5	86,5	86,5	86,5	86,5	86,5	86,5	86,5	86,5
155	81,5	81,5	81,5	81,5	81,5	81,5	81,5	81,5	81,5	81,5	86,5	81,5	86,5	81,5	86,5	86,5	86,5	86,5	86,5	86,5	86,5	86,5	86,5
160	81,5	81,5	81,5	81,5	81,5	81,5	81,5	81,5	81,5	81,5	86,5	81,5	86,5	81,5	86,5	86,5	86,5	86,5	86,5	86,5	86,5	86,5	86,5
165	81,5	81,5	81,5	81,5	81,5	81,5	81,5	81,5	81,5	81,5	86,5	81,5	86,5	81,5	86,5	86,5	86,5	86,5	86,5	86,5	86,5	86,5	86,5
170	81,5	81,5	81,5	81,5	81,5	81,5	81,5	81,5	81,5	81,5	86,5	81,5	86,5	81,5	86,5	86,5	86,5	86,5	86,5	86,5	86,5	86,5	86,5
175	81,5	81,5	81,5	81,5	81,5	81,5	81,5	81,5	81,5	81,5	86,5	81,5	86,5	81,5	86,5	86,5	86,5	86,5	86,5	86,5	86,5	86,5	86,5
180	81,5	81,5	81,5	81,5	81,5	81,5	81,5	81,5	81,5	81,5	86,5	81,5	86,5	81,5	86,5	86,5	86,5	86,5	86,5	86,5	86,5	86,5	86,5
185	81,5	81,5	81,5	81,5	81,5	81,5	81,5	81,5	81,5	81,5	86,5	81,5	86,5	81,5	86,5	86,5	86,5	86,5	86,5	86,5	86,5	86,5	86,5
190	81,5	81,5	81,5	81,5	81,5	81,5	81,5	81,5	81,5	81,5	86,5	81,5	86,5	81,5	86,5	86,5	86,5	86,5	86,5	86,5	86,5	86,5	86,5
195	81,5	81,5	81,5	81,5	81,5	81,5	81,5	81,5	81,5	81,5	86,5	81,5	86,5	81,5	86,5	86,5	86,5	86,5	86,5	86,5	86,5	86,5	86,5
200	81,5	81,5	81,5	81,5	81,5	81,5	81,5	81,5	81,5	81,5	86,5	81,5	86,5	81,5	86,5	86,5	86,5	86,5	86,5	86,5	86,5	86,5	86,5
205	81,5	81,5	81,5	81,5	81,5	81,5	81,5	81,5	81,5	81,5	86,5	81,5	86,5	81,5	86,5	86,5	86,5	86,5	86,5	86,5	86,5	86,5	86,5
210	81,5	81,5	81,5	81,5	81,5	81,5	81,5	81,5	81,5	81,5	86,5	81,5	86,5	81,5	86,5	86,5	86,5	86,5	86,5	86,5	86,5	86,5	86,5
215	81,5	81,5	81,5	81,5	81,5	81,5	81,5	81,5	81,5	81,5	86,5	81,5	86,5	81,5	86,5	86,5	86,5	86,5	86,5	86,5	86,5	86,5	86,5
220	81,5	81,5	81,5	81,5	81,5	81,5	81,5	81,5	81,5	81,5	86,5	81,5	86,5	81,5	86,5	86,5	86,5	86,5	86,5	86,5	86,5	86,5	86,5

Altezza zoccolo in mm

- 81,5 Incasso lavastoviglie da 81,5 cm con "cerniera normale"
- 81,5 Incasso lavastoviglie da 81,5 cm con cerniera scorrevole Sliding
- 81,5 Incasso lavastoviglie da 81,5 cm con frontale mobile diviso con cerniera per divisione anta
- 86,5 Incasso lavastoviglie da 86,5 cm con "cerniera normale"
- 86,5 Incasso lavastoviglie da 86,5 cm con cerniera scorrevole Sliding
- 86,5 Incasso lavastoviglie da 86,5 cm con frontale mobile diviso con cerniera per divisione anta

Al di sotto della linea rossa non è consigliato usare una macchina con TimeLight poiché la proiezione luminosa non è visibile

TIPOLOGIA		PREZZI € senza IVA	PREZZI € con IVA
FREDDO (frigoriferi, frigo congelatori, congelatori a banco e ad armadio, frigo bar, cantinette funzionanti con compressori e altri elettrodomestici non portabili utilizzabili per la conservazione degli alimenti)			
	fino a 35 kg	3,30	4,03
	tra 36 e 55 kg	4,80	5,865
	tra 56 e 70 kg	6,30	7,69
	tra 71 e 90 kg	8,60	10,49
	oltre 90 kg	11,50	14,03
LAVAGGIO (asciugatrici con pompa di calore)		6,00	7,32
LAVAGGIO (lavabiancheria, lavastoviglie, lavatrici, asciugatrici tradizionali senza pompa di calore e lavasciuga)		4,90	5,98
PIANI COTTURA (esclusi i piani funzionanti esclusivamente a gas anche se provvisti di qualche accessorio elettrico)		1,60	1,95
FORNI, PIASTRE E ALTRI GRANDI APPARECCHI DI COTTURA > 50 CM		3,50	4,27
FORNI A MICROONDE		0,47	0,57
CAPPE			
	fino a 25 kg	0,30	0,37
	tra 26 e 50 kg	1,00	1,22
	tra 51 e 100 kg	2,10	2,56
	tra 101 e 150 kg	2,90	3,54
	tra 151 e 200 kg	4,10	5,00
	superiore ai 200 kg	5,70	6,95
MACCHINE DA CAFFÈ E CASSETTI SCALDAVIVANDE			
	< 50 cm fino a 1 kg	0,08	0,10
	< 50 cm tra 1 e 3 kg	0,16	0,20
	< 50 cm tra 3 e 10 kg	0,23	0,28
	< 50 cm oltre i 10 kg	0,39	0,48

Valori in vigore a partire dal 1° febbraio 2024



NEFF è ispirazione in cucina



L'APPETITO VIEN... MANGIANDO!

Esprimi lo chef che è in te accedendo alla sezione del sito NEFF "The Ingredient". Scopri le ricette, i consigli e le storie di cucina che abbiamo raccolto per gli appassionati di cucina come te.

NEFF COLLECTION SHOWROOM. DEDICATI AI VERI APPASSIONATI DI CUCINA

I NEFF Collection Showroom di Milano, Roma e Firenze sono pensati per far vivere esperienze uniche ed accrescere la passione di chi ogni giorno si mette alla prova in cucina, ma non solo. Vieni a trovarci! Tutti i dettagli sul sito NEFF.

NEFF SOUNDS GOOD

Chi non ama cucinare facendosi accompagnare dalla propria musica preferita? Scopri le nostre playlist accuratamente selezionate da Alessio Bertalot e ascoltale nei tuoi momenti di creatività in cucina oppure durante una serata speciale con gli amici.

Le trovi tutte su Spotify nel profilo di NEFF!



DULCIS IN FUNDO

A buon intenditore...

Possedere un elettrodomestico NEFF significa anche avere a disposizione, ogni giorno, una rete di professionisti preparati ed efficienti, sempre pronti a intervenire e consigliarti. I centri di assistenza NEFF in tutta Italia risponderanno in modo professionale e tempestivo ad ogni tua chiamata. Per conoscere il centro di assistenza autorizzato più vicino, sarà sufficiente collegarsi al nostro sito NEFF.

Ricambi originali

I nostri centri utilizzano esclusivamente ricambi originali reperibili fino a 15 anni dall'uscita di produzione dell'elettrodomestico: NEFF garantisce tutti i pezzi di ricambio per 24 mesi, con prezzi trasparenti e validi per tutto il territorio nazionale.

Accessori

Presso i nostri rivenditori e i centri assistenza autorizzati potrai scoprire anche tutti gli accessori per potenziare le funzionalità del tuo nuovo elettrodomestico NEFF, come quelli per i forni o per i piani a induzione.

Prodotti Cleaning & Care

Scopri anche i prodotti Cleaning & Care che NEFF ha selezionato per la cura e la pulizia dei tuoi elettrodomestici. Garantiscono il trattamento più adeguato per una pulizia efficace e sicura.
www.neff-home.com/it/assistenza/cura-protezione

NEFF CARE

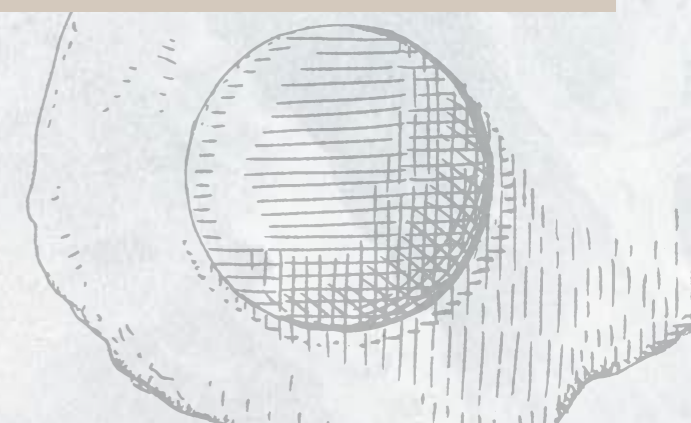
NEFF CARE è il programma di assistenza supplementare che ti offre un'opportunità unica per copertura e vantaggi: un'estensione di 3 anni di tutti i servizi previsti dalla garanzia convenzionale, per 5 anni di totale tranquillità. Nessun costo per diritto di chiamata, manodopera, ricambi originali, trasporto e sostituzione sono solo alcuni dei vantaggi. Visita il sito NEFF per scoprire tutti i dettagli del programma. Anche i centri assistenza autorizzati saranno lieti di consigliarti o aiutarti a procedere con l'acquisto.
www.neff-home.com/it/assistenza/cura-protezione/neff-care

Check Up

La qualità dei nostri elettrodomestici dura nel tempo. Il programma Check Up ti aiuta a mantenere le performance del tuo elettrodomestico, garantendoti la più alta efficienza e risultati ottimali. Visita il nostro sito www.neff-home.com/it/assistenza/servizi-tecnici/check-up per conoscere il centro assistenza autorizzato più vicino a cui richiedere il servizio Check Up.

Info Point

Scarica dal sito NEFF i libretti di istruzioni con le informazioni sulle funzionalità dei nostri apparecchi. Troverai anche tante risposte alle domande più frequenti!



SEGUICI ANCHE SU FACEBOOK,
INSTAGRAM, PINTEREST E SPOTIFY



NEFF
BSH Elettrodomestici S.p.A.

Via Marcantonio Colonna, 35
20149 Milano
info.it@neff-home.com
www.neff-home.com/it

Tutti i prodotti NEFF sono costruiti con le tecniche più avanzate e sono dotati del marchio VDE, severo organo di controllo della Germania. I modelli sono soggetti a variazioni senza preavviso. BSH Elettrodomestici S.p.A si riserva di apportare, in qualsiasi momento, modifiche ritenute necessarie al miglioramento della produzione. I dati tecnici non sono impegnativi. Le immagini sono solo rappresentative di alcuni prodotti e a causa della riproduzione il colore potrebbe differire leggermente da quello effettivo del prodotto.